



ВРЕМЯ ПРОЕКТА

ОГРН 1027700132195; ИНН/КПП 2634104733/263401001
г. Ставрополь, ул. Ломоносова, 23, оф. 603; +7-962-021-0002;
vremyaproekta@yandex.ru; www.vremyaproekta.pf

Изменения в документацию по планировке территории в границах земельного участка с кадастровым номером 26:16:071001:264, адресом: Российская Федерация, Ставропольский край, городской округ – город Невинномысск, город Невинномысск, улица Кочубея, земельный участок 191, площадью 394843 кв. метра.

РАЗДЕЛ 2. ПРОЕКТ МЕЖЕВАНИЯ ТЕРРИТОРИИ.

ВП-16.ПМТ-2023



ВРЕМЯ ПРОЕКТА

ОГРН 1027700132195; ИНН/КПП 2634104733/263401001
г. Ставрополь, ул. Ломоносова, 23, оф. 603; +7-962-021-0002;
vremyaproekta@yandex.ru; www.vremyaproekta.pf

Изменения в документацию по планировке территории в границах земельного участка с кадастровым номером 26:16:071001:264, адресом: Российская Федерация, Ставропольский край, городской округ – город Невинномысск, город Невинномысск, улица Кочубея, земельный участок 191, площадью 394843 кв. метра.

РАЗДЕЛ 2. ПРОЕКТ МЕЖЕВАНИЯ ТЕРРИТОРИИ.

ВП-16.ПМТ-2023

Директор



Головахин Е.Н.

Содержание тома

Обозначение	Наименование	Примечание
ВП-16. ПМТ-2023-С	Содержание тома	
ВП-16. ПМТ-2023-СП	Состав проектной документации	
ВП-16. ПМТ-2023.ТЧ	Текстовая часть	
ВП-16. ПМТ-2023.ГЧ	Графическая часть:	
	План красных линий. (М1:1500)	1
	План градостроительного регулирования. (М1:1500)	2
	План межевания территории. (М1:1500)	3
	Проектируемые точки земельных участков.	4
	Проектируемые точки земельных участков.	5
	Проектируемые точки земельных участков.	6
	Проектируемые земельные участки.	7-32

Инв. № подл.	ВП-16.ПМТ-2023-СП						Состав проектной документации	Стадия	Лист	Листов
	Подпись и дата	Взам. инв. №	Изм.	Кол.уч	Лист	№ док		Подп.	Дата	П
ГИП			Головахин		2023				 ООО ВРЕМЯ ПРОЕКТА	

Состав проектной документации

п/п №	Обозначение	Наименование	Примечание
1	ВП-16.ППТ-2023	Раздел 1. Проект планировки территории	
2	ВП-16.ПМТ-2023	Раздел 2. Проект межевания территории	

Инв. № подл.	Подпись и дата	Взам. инв. №

						ВП-16.ПМТ-2023-СП	Лист
							1
Изм.	Кол.уч	Лист	№док	Подп.	Дата		

1. Перечень и сведения о площади образуемых земельных участков, в том числе возможные способы их образования.

Корректируемая территория располагается в Ставропольском крае, городской округ-город Невинномысск, улица Кочубея, на участке с кадастровым № 26:16:071001:264 площадью 394843 м².

Перечень и сведения о площади образуемых земельных участков, дан в графической части на л.7-32.

2. Перечень и сведения о площади образуемых земельных участков, которые будут отнесены к территориям общего пользования или имуществу общего пользования, в том числе в отношении которых предполагаются резервирование и (или) изъятие для государственных или муниципальных нужд.

Проектируемые участки относятся к территории общего пользования:

- Земельный участок, предназначенный для размещения делового управления, объекты торговли (ЗУ-20);
- Земельный участок, предназначенный для размещения улично-дорожной сети (ЗУ-322.2; ЗУ-323.2; ЗУ-324.2; ЗУ-325.2; ЗУ-371; ЗУ-372; ЗУ-373; ЗУ-731; ЗУ-732; ЗУ-733; ЗУ-734; ЗУ-735).
- Земельный участок, предназначенный для размещения благоустройство территории, (ЗУ-362; ЗУ-730).

3. Вид разрешенного использования образуемых земельных участков в соответствии с проектом планировки территории в случаях, предусмотренных настоящим Кодексом.

Вид разрешенного использования: индивидуальное жилищное строительство, блокированная жилая застройка, деловое управление.

4. Целевое назначение лесов, вид (виды) разрешенного использования лесного участка, количественные и качественные характеристики лесного участка, сведения о нахождении лесного участка в границах особо защитных участков лесов (в случае, если подготовка проекта межевания территории осуществляется в целях определения местоположения границ образуемых и (или) изменяемых лесных участков).

Не разрабатывается.

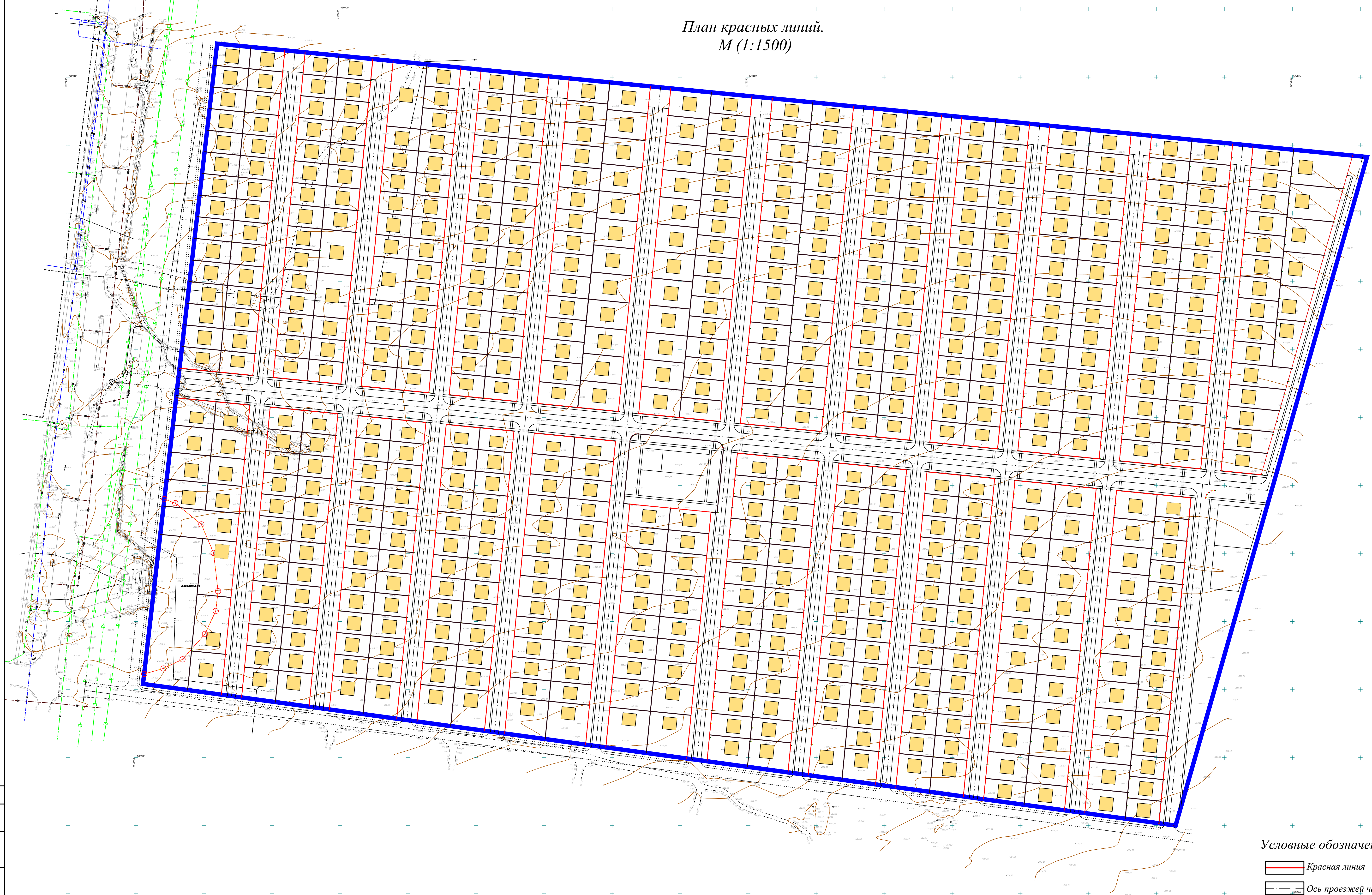
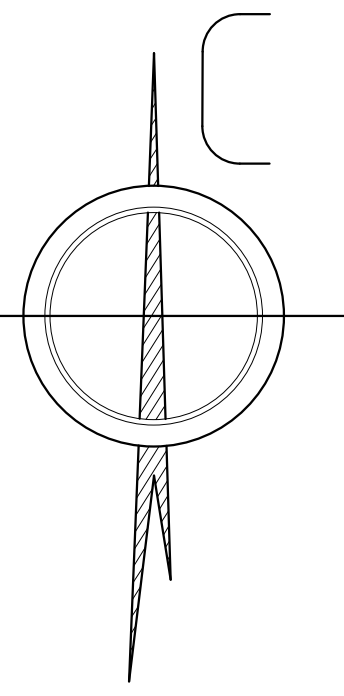
5. Сведения о границах территории, в отношении которой утвержден проект межевания, содержащие перечень координат характерных точек этих границ в системе координат, используемой для ведения Единого государственного реестра недвижимости. Координаты характерных точек границ территории, в отношении которой утвержден проект межевания, определяются в соответствии с требованиями к точности определения координат характерных точек границ, установленных в соответствии с настоящим Кодексом для территориальных зон.

Сведения о границах территории, в отношении которой утвержден проект межевания, отсутствует.

Инв. № подл. Подпись и дата. Взам. инв. №

							ВП-16.ПМТ-2023.ТЧ	Лист
								2
Изм.	Кол.уч	Лист	№док	Подп.	Дата			

План красных линий.
М (1:1500)



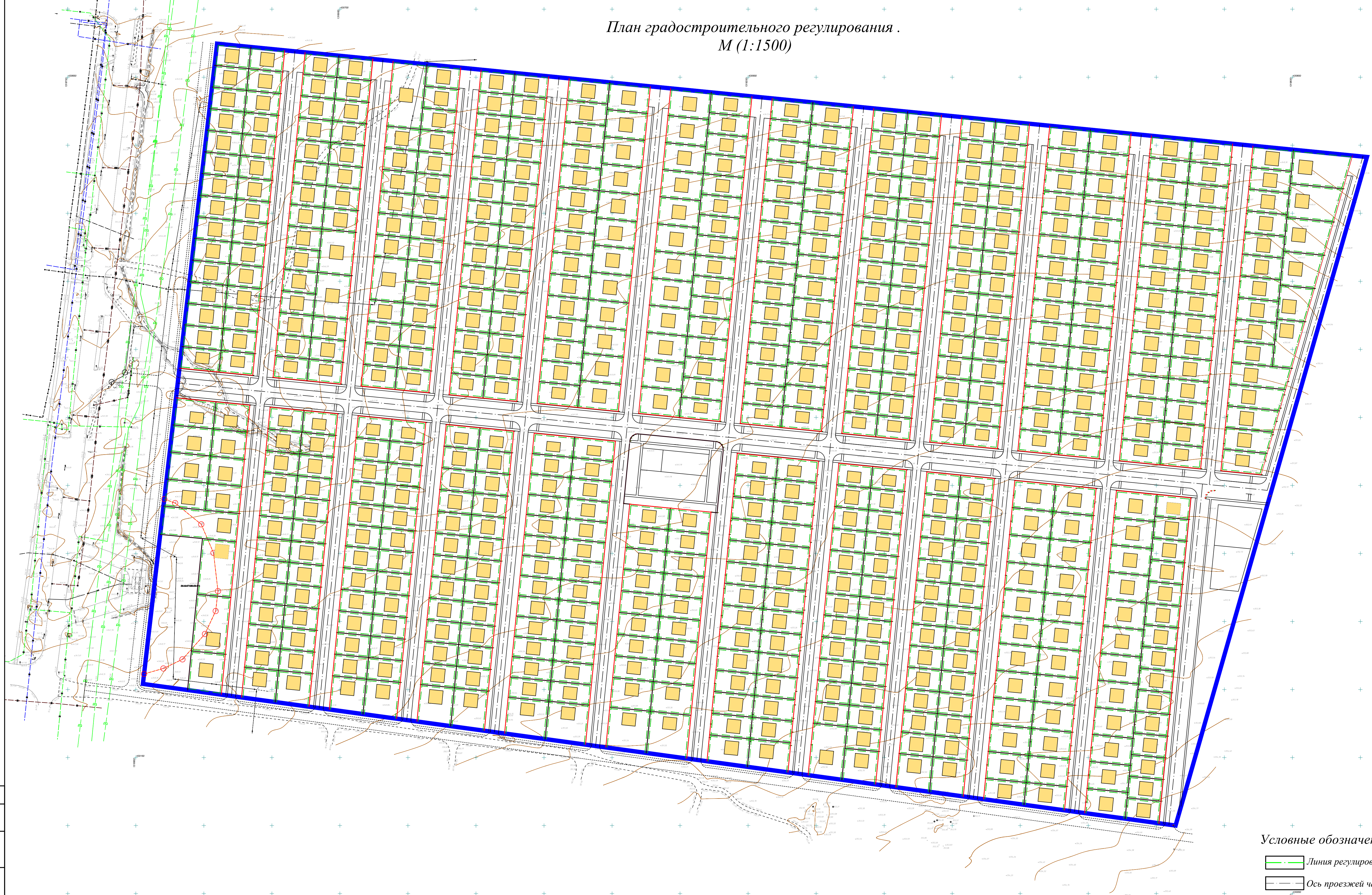
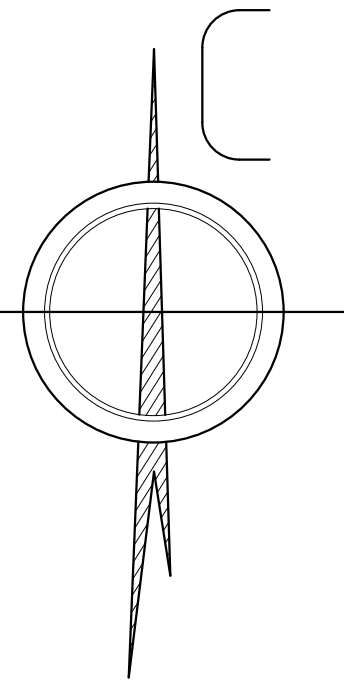
Условные обозначения

- Красная линия
- Ось проезжей части
- Граница участков
- Граница территории

					ВП-16.ПМТ-2023		
					Изменения в документацию по планировке территории в границах земельного участка с кадастровым номером 26:16:071001:264, адресом: Российская Федерация, Ставропольский край, городской округ – город Пятигорск, город Пятигорск, улица Кочубей, земельный участок 191, площадью 394843 кв. метра.		
Изм.	Кол.ч./Лист	Издок	Подпись	Дата	Стадия	Лист	Листов
гип	Головакин			2023	П	1	
Выполнил	Касумова			2023			
План красных линий. М (1:1500)					ООО ВРЕМЯ ПРОЕКТА Формат А1		

Согласовано				
Инв. № подл.	Подп. и дата	Взам. инв. №		

План градостроительного регулирования .
М (1:1500)



Условные обозначения

- Линия регулирования застройки
- Ось проезжей части
- Граница участков
- Граница территории

					ВП-16.ПМТ-2023		
					<small>Изменения в документацию по планировке территории в границах земельного участка с кадастровым номером 26:16:071001:264, адресом: Российская Федерация, Ставропольский край, городской округ – город Пятигорск, город Пятигорск, улица Кочубей, земельный участок 191, площадью 394843 кв. метра.</small>		
Изм.	Кол.ч./Лист	Издок	Подпись	Дата	Стадия	Лист	Листов
				2023	П	2	
Выполнил	Касумова			2023	План градостроительного регулирования . М (1:1500)		
					Формат А1		

Инв. № подл. Подп. и дата. Взам. инв. №. Согласовано.

ТОЧКА	X	Y	ТОЧКА	X	Y	ТОЧКА	X	Y
1110	430556.27	1319571.55	1152	430532.99	1319644.62	1320	430345.97	1319590.22
1111	430572.19	1319573.11	1153	430522.05	1319643.54	1321	430346.20	1319592.55
1112	430588.11	1319574.68	1154	430517.07	1319643.05	1322	430342.17	1319633.48
1113	430604.04	1319576.25	1155	430501.15	1319641.48			
1114	430601.10	1319606.11	1156	430497.17	1319641.09			
1115	430585.17	1319604.54	1157	430485.22	1319639.91			
1116	430569.25	1319602.97	1158	430472.29	1319638.64			
1117	430553.33	1319601.40	1159	430469.30	1319638.34			
1118	430537.40	1319599.83	1160	430453.38	1319636.77			
1119	430521.48	1319598.26	1161	430437.46	1319635.21			
1120	430505.56	1319596.70	1162	430592.42	1319694.22			
1121	430489.64	1319595.13	1163	430567.98	1319687.22			
1122	430473.71	1319593.56	1164	430543.55	1319680.23			
1123	430457.79	1319591.99	1165	430519.12	1319673.23			
1124	430441.87	1319590.42	1166	430494.69	1319666.23			
1125	430425.94	1319588.85	1167	430470.26	1319659.24			
1126	430410.02	1319587.29	1168	430436.05	1319649.44			
1127	430394.10	1319585.72	1169	430420.42	1319644.97			
1128	430378.17	1319584.15	1170	430404.78	1319640.49			
1129	430362.25	1319582.58	1171	430389.14	1319636.01			
1130	430360.78	1319597.51	1172	430373.51	1319631.53			
1131	430376.70	1319599.08	1173	430357.87	1319627.06			
1132	430392.63	1319600.64	1174	430340.85	1319575.45			
1133	430408.55	1319602.21	1301	430324.93	1319573.88			
1134	430424.47	1319603.78	1302	430309.00	1319572.31			
1135	430440.40	1319605.35	1303	430293.08	1319570.74			
1136	430456.32	1319606.92	1304	430277.16	1319569.17			
1137	430472.24	1319608.49	1305	430261.23	1319567.60			
1138	430488.16	1319610.06	1306	430245.31	1319566.04			
1139	430504.09	1319611.62	1307	430229.39	1319564.47			
1140	430520.01	1319613.19	1308	430213.47	1319562.90			
1141	430535.93	1319614.76	1309	430197.54	1319561.33			
1142	430551.86	1319616.33	1310	430181.62	1319559.76			
1143	430567.78	1319617.90	1311	430165.70	1319558.19			
1144	430583.70	1319619.47	1312	430149.77	1319556.63			
1145	430599.63	1319621.04	1313	430133.85	1319555.06			
1146	430596.68	1319650.89	1314	430117.93	1319553.49			
1147	430580.76	1319649.32	1315	430101.72	1319551.89			
1148	430571.80	1319648.44	1316	430100.29	1319562.30			
1149	430564.84	1319647.75	1317	430340.81	1319586.00			
1150	430548.92	1319646.19	1318	430343.05	1319586.67			
1151	430546.93	1319645.99	1319	430344.86	1319588.16			

Согласовано

Взам. инв. №

Подп. и дата

Инв. № подл.

ВП-16.ПМТ-2023

Изменения в документацию по планировке территории в границах земельного участка с кадастровым номером 26:16:071001:264, адресом: Российская Федерация, Ставропольский край, городской округ – город Невинномысск, город Невинномысск, улица Кочубея, земельный участок 191, площадью 394843 кв. метра.

Изм.	Кол.уч.	Лист	Индок	Подпись	Дата

Стадия	Лист	Листов
П	6	

ГИП	Головахин		2023
-----	-----------	--	------

Выполнил	Касумова		2023
----------	----------	--	------

Проектируемые точки земельных участков.


ООО ВРЕМЯ ПРОЕКТА

Согласовано

Инв. № подл. Подп. и дата. Взам. инв. №

Номер участка	Вид разрешенного использования земельного участка	Категория земель	Площадь м ²	Координаты точек, образуемые ЗУ			Номер участка	Вид разрешенного использования земельного участка	Категория земель	Площадь м ²	Координаты точек, образуемые ЗУ		
				№	X	Y					№	X	Y
зу:25	Для индивидуального жилищного строительства	земли населенных пунктов	400	33	430449,25	1318862,64	зу:41	Для индивидуального жилищного строительства	земли населенных пунктов	400	100	430652,32	1318922,84
				62	430446,8	1318887,52					103	430649,87	1318947,72
				63	430430,87	1318885,95					104	430633,95	1318946,15
				32	430433,33	1318861,07					99	430636,4	1318921,27
				33	430449,25	1318862,64					100	430652,32	1318922,84
зу:26	Для индивидуального жилищного строительства	земли населенных пунктов	400	34	430465,17	1318864,21	зу:42	Для индивидуального жилищного строительства	земли населенных пунктов	400	99	430636,4	1318921,27
				61	430462,72	1318889,09					104	430633,95	1318946,15
				62	430446,8	1318887,52					105	430618,03	1318944,58
				33	430449,25	1318862,64					98	430620,48	1318919,7
				34	430465,17	1318864,21					99	430636,4	1318921,27
зу:27	Для индивидуального жилищного строительства	земли населенных пунктов	400	35	430481,09	1318865,78	зу:43	Для индивидуального жилищного строительства	земли населенных пунктов	400	98	430620,48	1318919,7
				60	430478,64	1318890,66					105	430618,03	1318944,58
				61	430462,72	1318889,09					106	430602,11	1318943,01
				34	430465,17	1318864,21					97	430604,56	1318918,13
				35	430481,09	1318865,78					98	430620,48	1318919,7
зу:28	Для индивидуального жилищного строительства	земли населенных пунктов	400	36	430497,02	1318867,35	зу:44	Для индивидуального жилищного строительства	земли населенных пунктов	400	97	430604,56	1318918,13
				59	430494,57	1318892,23					106	430602,11	1318943,01
				60	430478,64	1318890,66					107	430586,18	1318941,44
				35	430481,09	1318865,78					96	430588,63	1318916,56
				36	430497,02	1318867,35					97	430604,56	1318918,13
зу:29	Для индивидуального жилищного строительства	земли населенных пунктов	400	37	430512,94	1318868,91	зу:45	Для индивидуального жилищного строительства	земли населенных пунктов	400	96	430588,63	1318916,56
				58	430510,49	1318893,79					107	430586,18	1318941,44
				59	430494,57	1318892,23					108	430570,26	1318939,88
				36	430497,02	1318867,35					95	430572,71	1318915
				37	430512,94	1318868,91					96	430588,63	1318916,56
зу:30	Для индивидуального жилищного строительства	земли населенных пунктов	400	38	430528,86	1318870,48	зу:46	Для индивидуального жилищного строительства	земли населенных пунктов	400	95	430572,71	1318915
				57	430526,41	1318895,36					108	430570,26	1318939,88
				58	430510,49	1318893,79					109	430554,34	1318938,31
				37	430512,94	1318868,91					94	430556,79	1318913,43
				38	430528,86	1318870,48					95	430572,71	1318915
зу:31	Для индивидуального жилищного строительства	земли населенных пунктов	400	39	430544,79	1318872,05	зу:47	Для индивидуального жилищного строительства	земли населенных пунктов	400	94	430556,79	1318913,43
				56	430542,33	1318896,93					109	430554,34	1318938,31
				57	430526,41	1318895,36					110	430538,41	1318936,74
				38	430528,86	1318870,48					93	430540,86	1318911,86
				39	430544,79	1318872,05					94	430556,79	1318913,43
зу:32	Для индивидуального жилищного строительства	земли населенных пунктов	400	40	430560,71	1318873,62	зу:48	Для индивидуального жилищного строительства	земли населенных пунктов	400	93	430540,86	1318911,86
				55	430558,26	1318898,5					110	430538,41	1318936,74
				56	430542,33	1318896,93					111	430522,49	1318935,17
				39	430544,79	1318872,05					92	430524,94	1318910,29
				40	430560,71	1318873,62					93	430540,86	1318911,86
зу:33	Для индивидуального жилищного строительства	земли населенных пунктов	400	41	430576,63	1318875,19	зу:49	Для индивидуального жилищного строительства	земли населенных пунктов	400	92	430524,94	1318910,29
				54	430574,18	1318900,07					111	430522,49	1318935,17
				55	430558,26	1318898,5					112	430506,57	1318933,6
				40	430560,71	1318873,62					91	430509,02	1318908,72
				41	430576,63	1318875,19					92	430524,94	1318910,29
зу:34	Для индивидуального жилищного строительства	земли населенных пунктов	400	42	430592,55	1318876,76	зу:50	Для индивидуального жилищного строительства	земли населенных пунктов	400	91	430509,02	1318908,72
				53	430590,1	1318901,64					112	430506,57	1318933,6
				54	430574,18	1318900,07					113	430490,64	1318932,03
				41	430576,63	1318875,19					90	430493,1	1318907,15
				42	430592,55	1318876,76					91	430509,02	1318908,72
зу:35	Для индивидуального жилищного строительства	земли населенных пунктов	400	43	430608,48	1318878,33	зу:51	Для индивидуального жилищного строительства	земли населенных пунктов	400	90	430493,1	1318907,15
				52	430606,03	1318903,21					113	430490,64	1318932,03
				53	430590,1	1318901,64					114	430474,72	1318930,46
				42	430592,55	1318876,76					89	430477,17	1318905,58
				43	430608,48	1318878,33					90	430493,1	1318907,15
зу:36	Для индивидуального жилищного строительства	земли населенных пунктов	400	44	430624,4	1318879,89	зу:52	Для индивидуального жилищного строительства	земли населенных пунктов	400	89	430477,17	1318905,58
				51	430621,95	1318904,77					114	430474,72	1318930,46
				52	430606,03	1318903,21					115	430458,8	1318928,9
				43	430608,48	1318878,33					88	430461,25	1318904,02
				44	430624,4	1318879,89					89	430477,17	1318905,58
зу:37	Для индивидуального жилищного строительства	земли населенных пунктов	400	45	430640,32	1318881,46	зу:53	Для индивидуального жилищного строительства	земли населенных пунктов	400	88	430461,25	1318904,02
				50	430637,87	1318906,34					115	430458,8	1318928,9
				51	430621,95	1318904,77					116	430442,88	1318927,33
				44	430624,4	1318879,89					87	430445,33	1318902,45
				45	430640,32	1318881,46					88	430461,25	1318904,02
зу:38	Для индивидуального жилищного строительства	земли населенных пунктов	400	46	430656,25	1318883,03	зу:54	Для индивидуального жилищного строительства	земли населенных пунктов	400	87	430445,33	1318902,45
				49	430653,8	1318907,91					116	430442,88	1318927,33
				50	430637,87	1318906,34					117	430426,95	1318925,76
				45	430640,32	1318881,46					86	430429,4	1318900,88
				46	430656,25	1318883,03					87	430445,33	1318902,45
зу:39	Для индивидуального жилищного строительства	земли населенных пунктов	400	47	430672,17	1318884,6	зу:55	Для индивидуального жилищного строительства	земли населенных пунктов	400	85	430407,51	1318898,72
				48	430669,72	1318909,48					118	430405,06	1318923,6
				49	430653,8	1318907,91					119	430389,14	1318922,03
				46	430656,25	1318883,03					84	430391,59	1318897,15
				47	430672,17	1318884,6					85	430407,51	1318898,72
зу:40	Для индивидуального жилищного строительства	земли населенных пунктов	400	101	430668,25	1318924,41	зу:56	Для индивидуального жилищного строительства	земли населенных пунктов	400	84	430391,59	1318897,15
				102	430665,8	1318949,29					119	430389,14	1318922,03
				103	430649,87	1318947,72					120	430373,21	1318920,47
				100	430652,32	1318922,84					83	430375,66	1318895,59
				101	430668,25	1318924,41					84	430391,59	1318897,15

Согласовано

Инв. № подл. Подп. и дата. Взам. инв. №

Номер участка	Вид разрешенного использования земельного участка	Категория земель	Площадь м ²	Координаты точек, образуемые ЗУ			Номер участка	Вид разрешенного использования земельного участка	Категория земель	Площадь м ²	Координаты точек, образуемые ЗУ		
				№	X	Y					№	X	Y
зу:57	Для индивидуального жилищного строительства	земли населенных пунктов	400	83	430375,66	1318895,59	зу:73	Для индивидуального жилищного строительства	земли населенных пунктов	400	125	430293,6	1318912,62
				120	430373,21	1318920,47					138	430291,15	1318937,5
				121	430357,29	1318918,9					137	430275,22	1318935,93
				82	430359,74	1318894,02					126	430277,68	1318911,05
				83	430375,66	1318895,59					125	430293,6	1318912,62
зу:58	Для индивидуального жилищного строительства	земли населенных пунктов	400	82	430359,74	1318894,02	зу:74	Для индивидуального жилищного строительства	земли населенных пунктов	400	124	430309,52	1318914,19
				121	430357,29	1318918,9					139	430307,07	1318939,07
				122	430341,37	1318917,33					138	430291,15	1318937,5
				81	430343,82	1318892,45					125	430293,6	1318912,62
				82	430359,74	1318894,02					124	430309,52	1318914,19
зу:59	Для индивидуального жилищного строительства	земли населенных пунктов	400	81	430343,82	1318892,45	зу:75	Для индивидуального жилищного строительства	земли населенных пунктов	400	123	430325,44	1318915,76
				122	430341,37	1318917,33					140	430322,99	1318940,64
				123	430325,44	1318915,76					139	430307,07	1318939,07
				80	430327,9	1318890,88					124	430309,52	1318914,19
				81	430343,82	1318892,45					123	430325,44	1318915,76
зу:60	Для индивидуального жилищного строительства	земли населенных пунктов	400	80	430327,9	1318890,88	зу:76	Для индивидуального жилищного строительства	земли населенных пунктов	400	122	430341,37	1318917,33
				123	430325,44	1318915,76					141	430338,92	1318942,21
				124	430309,52	1318914,19					140	430322,99	1318940,64
				79	430311,97	1318889,31					123	430325,44	1318915,76
				80	430327,9	1318890,88					122	430341,37	1318917,33
зу:61	Для индивидуального жилищного строительства	земли населенных пунктов	400	79	430311,97	1318889,31	зу:77	Для индивидуального жилищного строительства	земли населенных пунктов	400	121	430357,29	1318918,9
				124	430309,52	1318914,19					142	430354,84	1318943,78
				125	430293,6	1318912,62					141	430338,92	1318942,21
				78	430296,05	1318887,74					122	430341,37	1318917,33
				79	430311,97	1318889,31					121	430357,29	1318918,9
зу:62	Для индивидуального жилищного строительства	земли населенных пунктов	400	78	430296,05	1318887,74	зу:78	Для индивидуального жилищного строительства	земли населенных пунктов	400	120	430373,21	1318920,47
				125	430293,6	1318912,62					143	430370,76	1318945,34
				126	430277,68	1318911,05					142	430354,84	1318943,78
				77	430280,13	1318886,17					121	430357,29	1318918,9
				78	430296,05	1318887,74					120	430373,21	1318920,47
зу:63	Для индивидуального жилищного строительства	земли населенных пунктов	400	77	430280,13	1318886,17	зу:79	Для индивидуального жилищного строительства	земли населенных пунктов	400	119	430389,14	1318922,03
				126	430277,68	1318911,05					144	430386,69	1318946,91
				127	430261,75	1318909,49					143	430370,76	1318945,34
				76	430264,2	1318884,61					120	430373,21	1318920,47
				77	430280,13	1318886,17					119	430389,14	1318922,03
зу:64	Для индивидуального жилищного строительства	земли населенных пунктов	400	76	430264,2	1318884,61	зу:80	Для индивидуального жилищного строительства	земли населенных пунктов	400	118	430405,06	1318923,6
				127	430261,75	1318909,49					145	430402,61	1318948,48
				128	430245,83	1318907,92					144	430386,69	1318946,91
				75	430248,28	1318883,04					119	430389,14	1318922,03
				76	430264,2	1318884,61					118	430405,06	1318923,6
зу:65	Для индивидуального жилищного строительства	земли населенных пунктов	400	75	430248,28	1318883,04	зу:81	Для индивидуального жилищного строительства	земли населенных пунктов	400	116	430442,88	1318927,33
				128	430245,83	1318907,92					147	430440,43	1318952,21
				129	430229,91	1318906,35					146	430424,5	1318950,64
				74	430232,36	1318881,47					117	430426,95	1318925,76
				75	430248,28	1318883,04					116	430442,88	1318927,33
зу:66	Для индивидуального жилищного строительства	земли населенных пунктов	400	74	430232,36	1318881,47	зу:82	Для индивидуального жилищного строительства	земли населенных пунктов	400	115	430458,8	1318928,9
				129	430229,91	1318906,35					148	430456,35	1318953,78
				130	430213,98	1318904,78					147	430440,43	1318952,21
				73	430216,43	1318879,9					116	430442,88	1318927,33
				74	430232,36	1318881,47					115	430458,8	1318928,9
зу:67	Для индивидуального жилищного строительства	земли населенных пунктов	570	73	430216,43	1318879,9	зу:83	Для индивидуального жилищного строительства	земли населенных пунктов	400	114	430474,72	1318930,46
				130	430213,98	1318904,78					149	430472,27	1318955,34
				131	430190,8	1318902,5					148	430456,35	1318953,78
				72	430194,2	1318877,71					115	430458,8	1318928,9
				73	430216,43	1318879,9					114	430474,72	1318930,46
зу:68	Для индивидуального жилищного строительства	земли населенных пунктов	594	130	430213,98	1318904,78	зу:84	Для индивидуального жилищного строительства	земли населенных пунктов	800	112	430506,57	1318933,6
				133	430211,53	1318929,66					151	430504,12	1318958,48
				132	430187,4	1318927,28					149	430472,27	1318955,34
				4	430188,26	1318920,98					114	430474,72	1318930,46
				131	430190,8	1318902,5					113	430490,64	1318932,03
зу:69	Для индивидуального жилищного строительства	земли населенных пунктов	400	130	430213,98	1318904,78	зу:86	Для индивидуального жилищного строительства	земли населенных пунктов	800	112	430506,57	1318933,6
				129	430229,91	1318906,35					110	430538,41	1318936,74
				134	430227,46	1318931,23					153	430535,96	1318961,62
				133	430211,53	1318929,66					151	430504,12	1318958,48
				130	430213,98	1318904,78					112	430506,57	1318933,6
зу:70	Для индивидуального жилищного строительства	земли населенных пунктов	400	129	430229,91	1318906,35	зу:88	Для индивидуального жилищного строительства	земли населенных пунктов	400	109	430554,34	1318938,31
				128	430245,83	1318907,92					154	430551,89	1318963,19
				135	430243,38	1318932,8					153	430535,96	1318961,62
				134	430227,46	1318931,23					110	430538,41	1318936,74
				129	430229,91	1318906,35					109	430554,34	1318938,31
зу:71	Для индивидуального жилищного строительства	земли населенных пунктов	400	128	430245,83	1318907,92	зу:72	Для индивидуального жилищного строительства	земли населенных пунктов	400	126	430277,68	1318911,05
				127	430261,75	1318909,49					137	430275,22	1318935,93
				136	430259,3	1318934,36					136	430259,3	1318934,36
				135	430243,38	1318932,8					127	430261,75	1318909,49
				128	430245,83	1318907,92					126	430277,68	1318911,05

Согласовано

Инв. № подл. Подп. и дата. Взам. инв. №

Номер участка	Вид разрешенного использования земельного участка	Категория земель	Площадь м ²	Координаты точек, образуемые ЗУ			Номер участка	Вид разрешенного использования земельного участка	Категория земель	Площадь м ²	Координаты точек, образуемые ЗУ		
				№	X	Y					№	X	Y
зу:89	Для индивидуального жилищного строительства	земли населенных пунктов	400	108	430570,26	1318939,88	зу:105	Для индивидуального жилищного строительства	земли населенных пунктов	800	171	430518,57	1318974,98
				155	430567,81	1318964,75					212	430516,12	1318999,86
				154	430551,89	1318963,19					211	430500,2	1318998,29
				109	430554,34	1318938,31					210	430484,27	1318996,72
				108	430570,26	1318939,88					173	430486,72	1318971,84
зу:90	Для индивидуального жилищного строительства	земли населенных пунктов	400	107	430586,18	1318941,44	зу:107	Для индивидуального жилищного строительства	земли населенных пунктов	400	171	430518,57	1318974,98
				156	430583,73	1318966,32					210	430484,27	1318996,72
				155	430567,81	1318964,75					209	430468,35	1318995,15
				108	430570,26	1318939,88					174	430470,8	1318970,27
				107	430586,18	1318941,44					173	430486,72	1318971,84
зу:91	Для индивидуального жилищного строительства	земли населенных пунктов	400	106	430602,11	1318943,01	зу:108	Для индивидуального жилищного строительства	земли населенных пунктов	400	174	430470,8	1318970,27
				157	430599,65	1318967,89					209	430468,35	1318995,15
				156	430583,73	1318966,32					208	430452,43	1318993,58
				107	430586,18	1318941,44					175	430454,88	1318968,7
				106	430602,11	1318943,01					174	430470,8	1318970,27
зу:92	Для индивидуального жилищного строительства	земли населенных пунктов	400	105	430618,03	1318944,58	зу:109	Для индивидуального жилищного строительства	земли населенных пунктов	400	175	430454,88	1318968,7
				158	430615,58	1318969,46					208	430452,43	1318993,58
				157	430599,65	1318967,89					207	430436,5	1318992,01
				106	430602,11	1318943,01					176	430438,95	1318967,13
				105	430618,03	1318944,58					175	430454,88	1318968,7
зу:93	Для индивидуального жилищного строительства	земли населенных пунктов	400	104	430633,95	1318946,15	зу:110	Для индивидуального жилищного строительства	земли населенных пунктов	400	176	430438,95	1318967,13
				159	430631,5	1318971,03					207	430436,5	1318992,01
				158	430615,58	1318969,46					206	430420,58	1318990,45
				105	430618,03	1318944,58					177	430423,03	1318965,57
				104	430633,95	1318946,15					176	430438,95	1318967,13
зу:94	Для индивидуального жилищного строительства	земли населенных пунктов	400	103	430649,87	1318947,72	зу:111	Для индивидуального жилищного строительства	земли населенных пунктов	400	178	430401,14	1318963,41
				160	430647,42	1318972,6					205	430398,69	1318988,29
				159	430631,5	1318971,03					204	430382,76	1318986,72
				104	430633,95	1318946,15					179	430385,21	1318961,84
				103	430649,87	1318947,72					178	430401,14	1318963,41
зу:95	Для индивидуального жилищного строительства	земли населенных пунктов	400	102	430665,8	1318949,29	зу:112	Для индивидуального жилищного строительства	земли населенных пунктов	400	179	430385,21	1318961,84
				161	430663,35	1318974,17					204	430382,76	1318986,72
				160	430647,42	1318972,6					203	430366,84	1318985,15
				103	430649,87	1318947,72					180	430369,29	1318960,27
				102	430665,8	1318949,29					179	430385,21	1318961,84
зу:96	Для индивидуального жилищного строительства	земли населенных пунктов	1200	162	430661,88	1318989,09	зу:113	Для индивидуального жилищного строительства	земли населенных пунктов	400	180	430369,29	1318960,27
				221	430659,43	1319013,97					203	430366,84	1318985,15
				220	430643,5	1319012,4					202	430350,92	1318983,58
				219	430627,58	1319010,84					181	430353,37	1318958,7
				218	430611,66	1319009,27					180	430369,29	1318960,27
				165	430614,11	1318984,39					181	430353,37	1318958,7
				162	430661,88	1318989,09					202	430350,92	1318983,58
зу:99	Для индивидуального жилищного строительства	земли населенных пунктов	400	165	430614,11	1318984,39	зу:114	Для индивидуального жилищного строительства	земли населенных пунктов	400	201	430335	1318982,01
				218	430611,66	1319009,27					182	430337,45	1318957,14
				217	430595,73	1319007,7					181	430353,37	1318958,7
				166	430598,18	1318982,82					182	430337,45	1318957,14
				165	430614,11	1318984,39					201	430335	1318982,01
зу:100	Для индивидуального жилищного строительства	земли населенных пунктов	400	166	430598,18	1318982,82	зу:115	Для индивидуального жилищного строительства	земли населенных пунктов	400	200	430319,07	1318980,45
				217	430595,73	1319007,7					183	430321,52	1318955,57
				216	430579,81	1319006,13					182	430337,45	1318957,14
				167	430582,26	1318981,25					183	430321,52	1318955,57
				166	430598,18	1318982,82					200	430319,07	1318980,45
зу:101	Для индивидуального жилищного строительства	земли населенных пунктов	400	167	430582,26	1318981,25	зу:116	Для индивидуального жилищного строительства	земли населенных пунктов	400	199	430303,15	1318978,88
				216	430579,81	1319006,13					184	430305,6	1318954
				215	430563,89	1319004,56					183	430321,52	1318955,57
				168	430566,34	1318979,68					184	430305,6	1318954
				167	430582,26	1318981,25					199	430303,15	1318978,88
зу:102	Для индивидуального жилищного строительства	земли населенных пунктов	400	168	430566,34	1318979,68	зу:117	Для индивидуального жилищного строительства	земли населенных пунктов	400	198	430287,23	1318977,31
				215	430563,89	1319004,56					185	430289,68	1318952,43
				214	430547,96	1319002,99					184	430305,6	1318954
				169	430550,42	1318978,11					185	430289,68	1318952,43
				168	430566,34	1318979,68					198	430287,23	1318977,31
зу:103	Для индивидуального жилищного строительства	земли населенных пунктов	400	169	430550,42	1318978,11	зу:118	Для индивидуального жилищного строительства	земли населенных пунктов	400	197	430271,3	1318975,74
				214	430547,96	1319002,99					186	430273,75	1318950,86
				213	430532,04	1319001,43					185	430289,68	1318952,43
				170	430534,49	1318976,55					186	430273,75	1318950,86
				169	430550,42	1318978,11					197	430271,3	1318975,74
зу:104	Для индивидуального жилищного строительства	земли населенных пунктов	400	170	430534,49	1318976,55	зу:119	Для индивидуального жилищного строительства	земли населенных пунктов	400	196	430255,38	1318974,17
				213	430532,04	1319001,43					187	430257,83	1318949,29
				212	430516,12	1318999,86					186	430273,75	1318950,86
				171	430518,57	1318974,98					187	430257,83	1318949,29
				170	430534,49	1318976,55					196	430255,38	1318974,17
зу:120	Для индивидуального жилищного строительства	земли населенных пунктов	400				зу:120	Для индивидуального жилищного строительства	земли населенных пунктов	400	195	430239,46	1318972,6
											188	430241,91	1318947,72
											187	430257,83	1318949,29
											188	430241,91	1318947,72
											187	430257,83	1318949,29

Согласовано

Инв. № подл. Подп. и дата. Взам. инв. №

Номер участка	Вид разрешенного использования земельного участка	Категория земель	Площадь м ²	Координаты точек, образуемые ЗУ			Номер участка	Вид разрешенного использования земельного участка	Категория земель	Площадь м ²	Координаты точек, образуемые ЗУ		
				№	X	Y					№	X	Y
зу:121	Для индивидуального жилищного строительства	земли населенных пунктов	400	188	430241,91	1318947,72	зу:137	Для индивидуального жилищного строительства	земли населенных пунктов	400	207	430436,5	1318992,01
				195	430239,46	1318972,6					236	430434,05	1319016,89
				194	430223,53	1318971,04					237	430418,13	1319015,33
				189	430225,99	1318946,16					206	430420,58	1318990,45
				188	430241,91	1318947,72					207	430436,5	1318992,01
зу:122	Для индивидуального жилищного строительства	земли населенных пунктов	400	189	430225,99	1318946,16	зу:138	Для индивидуального жилищного строительства	земли населенных пунктов	400	208	430452,43	1318993,58
				194	430223,53	1318971,04					235	430449,98	1319018,46
				193	430207,61	1318969,47					236	430434,05	1319016,89
				190	430210,06	1318944,59					207	430436,5	1318992,01
				189	430225,99	1318946,16					208	430452,43	1318993,58
зу:123	Для индивидуального жилищного строительства	земли населенных пунктов	632	190	430210,06	1318944,59	зу:139	Для индивидуального жилищного строительства	земли населенных пунктов	400	209	430468,35	1318995,15
				193	430207,61	1318969,47					234	430465,9	1319020,03
				192	430181,96	1318966,94					235	430449,98	1319018,46
				191	430185,36	1318942,15					208	430452,43	1318993,58
				190	430210,06	1318944,59					209	430468,35	1318995,15
зу:124	Для индивидуального жилищного строительства	земли населенных пунктов	656	193	430207,61	1318969,47	зу:140	Для индивидуального жилищного строительства	земли населенных пунктов	400	210	430484,27	1318996,72
				250	430205,16	1318994,35					233	430481,82	1319021,6
				251	430178,56	1318991,73					234	430465,9	1319020,03
				192	430181,96	1318966,94					209	430468,35	1318995,15
				193	430207,61	1318969,47					210	430484,27	1318996,72
зу:125	Для индивидуального жилищного строительства	земли населенных пунктов	400	194	430223,53	1318971,04	зу:141	Для индивидуального жилищного строительства	земли населенных пунктов	400	211	430500,2	1318998,29
				249	430221,08	1318995,91					232	430497,74	1319023,17
				250	430205,16	1318994,35					233	430481,82	1319021,6
				193	430207,61	1318969,47					210	430484,27	1318996,72
				194	430223,53	1318971,04					211	430500,2	1318998,29
зу:126	Для индивидуального жилищного строительства	земли населенных пунктов	400	195	430239,46	1318972,6	зу:142	Для индивидуального жилищного строительства	земли населенных пунктов	400	212	430516,12	1318999,86
				248	430237,01	1318997,48					231	430513,67	1319024,74
				249	430221,08	1318995,91					232	430497,74	1319023,17
				194	430223,53	1318971,04					211	430500,2	1318998,29
				195	430239,46	1318972,6					212	430516,12	1318999,86
зу:127	Для индивидуального жилищного строительства	земли населенных пунктов	400	196	430255,38	1318974,17	зу:143	Для индивидуального жилищного строительства	земли населенных пунктов	400	213	430532,04	1319001,43
				247	430252,93	1318999,05					230	430529,59	1319026,3
				248	430237,01	1318997,48					231	430513,67	1319024,74
				195	430239,46	1318972,6					212	430516,12	1318999,86
				196	430255,38	1318974,17					213	430532,04	1319001,43
зу:128	Для индивидуального жилищного строительства	земли населенных пунктов	400	197	430271,3	1318975,74	зу:144	Для индивидуального жилищного строительства	земли населенных пунктов	400	214	430547,96	1319002,99
				246	430268,85	1319000,62					229	430545,51	1319027,87
				247	430252,93	1318999,05					230	430529,59	1319026,3
				196	430255,38	1318974,17					213	430532,04	1319001,43
				197	430271,3	1318975,74					214	430547,96	1319002,99
зу:129	Для индивидуального жилищного строительства	земли населенных пунктов	400	198	430287,23	1318977,31	зу:145	Для индивидуального жилищного строительства	земли населенных пунктов	400	215	430563,89	1319004,56
				245	430284,78	1319002,19					228	430561,44	1319029,44
				246	430268,85	1319000,62					229	430545,51	1319027,87
				197	430271,3	1318975,74					214	430547,96	1319002,99
				198	430287,23	1318977,31					215	430563,89	1319004,56
зу:130	Для индивидуального жилищного строительства	земли населенных пунктов	400	199	430303,15	1318978,88	зу:146	Для индивидуального жилищного строительства	земли населенных пунктов	400	216	430579,81	1319006,13
				244	430300,7	1319003,76					227	430577,36	1319031,01
				245	430284,78	1319002,19					228	430561,44	1319029,44
				198	430287,23	1318977,31					215	430563,89	1319004,56
				199	430303,15	1318978,88					216	430579,81	1319006,13
зу:131	Для индивидуального жилищного строительства	земли населенных пунктов	400	200	430319,07	1318980,45	зу:147	Для индивидуального жилищного строительства	земли населенных пунктов	400	217	430595,73	1319007,7
				243	430316,62	1319005,33					226	430593,28	1319032,58
				244	430300,7	1319003,76					227	430577,36	1319031,01
				199	430303,15	1318978,88					216	430579,81	1319006,13
				200	430319,07	1318980,45					217	430595,73	1319007,7
зу:132	Для индивидуального жилищного строительства	земли населенных пунктов	400	201	430335	1318982,01	зу:148	Для индивидуального жилищного строительства	земли населенных пунктов	400	218	430611,66	1319009,27
				242	430332,54	1319006,89					225	430609,21	1319034,15
				243	430316,62	1319005,33					226	430593,28	1319032,58
				200	430319,07	1318980,45					217	430595,73	1319007,7
				201	430335	1318982,01					218	430611,66	1319009,27
зу:133	Для индивидуального жилищного строительства	земли населенных пунктов	400	202	430350,92	1318983,58	зу:149	Для индивидуального жилищного строительства	земли населенных пунктов	400	219	430627,58	1319010,84
				241	430348,47	1319008,46					224	430625,13	1319035,72
				242	430332,54	1319006,89					225	430609,21	1319034,15
				201	430335	1318982,01					218	430611,66	1319009,27
				202	430350,92	1318983,58					219	430627,58	1319010,84
зу:134	Для индивидуального жилищного строительства	земли населенных пунктов	400	203	430366,84	1318985,15	зу:150	Для индивидуального жилищного строительства	земли населенных пунктов	400	220	430643,5	1319012,4
				240	430364,39	1319010,03					223	430641,05	1319037,28
				241	430348,47	1319008,46					224	430625,13	1319035,72
				202	430350,92	1318983,58					219	430627,58	1319010,84
				203	430366,84	1318985,15					220	430643,5	1319012,4
зу:135	Для индивидуального жилищного строительства	земли населенных пунктов	400	204	430382,76	1318986,72	зу:151	Для индивидуального жилищного строительства	земли населенных пунктов	400	221	430659,43	1319013,97
				239	430380,31	1319011,6					222	430656,97	1319038,85
				240	430364,39	1319010,03					223	430641,05	1319037,28
				203	430366,84	1318985,15					220	430643,5	1319012,4
				204	430382,76	1318986,72					221	430659,43	1319013,97
зу:136	Для индивидуального жилищного строительства	земли населенных пунктов	400	205	430398,69	1318988,29	зу:152	Для индивидуального жилищного строительства	земли населенных пунктов	400	281	430655,5	1319053,78
				238	430396,24	1319013,17					282	430653,05	1319078,66
				239	430380,31	1319011,6					283	430637,13	1319077,09
				204	430382,76	1318986,72					280	430639,58	1319052,21
				205	430398,69	1318988,29					281	430655,5	1319053,78

Согласовано

Инв. № подл. Подп. и дата. Взам. инв. №

Номер участка	Вид разрешенного использования земельного участка	Категория земель	Площадь м ²	Координаты точек, образуемые ЗУ			Номер участка	Вид разрешенного использования земельного участка	Категория земель	Площадь м ²	Координаты точек, образуемые ЗУ		
				№	X	Y					№	X	Y
зу:153	Для индивидуального жилищного строительства	земли населенных пунктов	400	280	430639,58	1319052,21	зу:169	Для индивидуального жилищного строительства	земли населенных пунктов	400	263	430362,92	1319024,96
				283	430637,13	1319077,09					300	430360,47	1319049,84
				284	430621,21	1319075,52					301	430344,55	1319048,27
				279	430623,66	1319050,64					262	430347,00	1319023,39
				280	430639,58	1319052,21					263	430362,92	1319024,96
зу:154	Для индивидуального жилищного строительства	земли населенных пунктов	400	279	430623,66	1319050,64	зу:170	Для индивидуального жилищного строительства	земли населенных пунктов	400	262	430347,00	1319023,39
				284	430621,21	1319075,52					301	430344,55	1319048,27
				285	430605,28	1319073,95					302	430328,62	1319046,7
				278	430607,73	1319049,08					261	430331,07	1319021,82
зу:155	Для индивидуального жилищного строительства	земли населенных пунктов	400	279	430623,66	1319050,64	зу:171	Для индивидуального жилищного строительства	земли населенных пунктов	400	262	430347,00	1319023,39
				278	430607,73	1319049,08					261	430331,07	1319021,82
				285	430605,28	1319073,95					302	430328,62	1319046,7
				286	430589,36	1319072,39					303	430312,7	1319045,13
зу:156	Для индивидуального жилищного строительства	земли населенных пунктов	400	277	430591,81	1319047,51	зу:172	Для индивидуального жилищного строительства	земли населенных пунктов	400	260	430315,15	1319020,25
				278	430607,73	1319049,08					261	430331,07	1319021,82
				287	430573,44	1319070,82					304	430296,78	1319043,56
				276	430575,89	1319045,94					259	430299,23	1319018,69
зу:157	Для индивидуального жилищного строительства	земли населенных пунктов	400	277	430591,81	1319047,51	зу:173	Для индивидуального жилищного строительства	земли населенных пунктов	400	260	430315,15	1319020,25
				286	430589,36	1319072,39					303	430312,7	1319045,13
				287	430573,44	1319070,82					304	430296,78	1319043,56
				276	430575,89	1319045,94					259	430299,23	1319018,69
зу:158	Для индивидуального жилищного строительства	земли населенных пунктов	400	277	430591,81	1319047,51	зу:174	Для индивидуального жилищного строительства	земли населенных пунктов	400	259	430299,23	1319018,69
				286	430589,36	1319072,39					304	430296,78	1319043,56
				287	430573,44	1319070,82					305	430280,85	1319042,00
				276	430575,89	1319045,94					258	430283,31	1319017,12
зу:159	Для индивидуального жилищного строительства	земли населенных пунктов	400	275	430559,97	1319044,37	зу:175	Для индивидуального жилищного строительства	земли населенных пунктов	400	259	430299,23	1319018,69
				288	430557,52	1319069,25					304	430296,78	1319043,56
				275	430559,97	1319044,37					305	430280,85	1319042,00
				276	430575,89	1319045,94					258	430283,31	1319017,12
зу:160	Для индивидуального жилищного строительства	земли населенных пунктов	400	274	430544,04	1319042,8	зу:176	Для индивидуального жилищного строительства	земли населенных пунктов	400	258	430283,31	1319017,12
				289	430541,59	1319067,68					306	430264,93	1319040,43
				274	430544,04	1319042,8					257	430267,38	1319015,55
				275	430559,97	1319044,37					258	430283,31	1319017,12
зу:161	Для индивидуального жилищного строительства	земли населенных пунктов	400	274	430544,04	1319042,8	зу:177	Для индивидуального жилищного строительства	земли населенных пунктов	400	257	430267,38	1319015,55
				289	430541,59	1319067,68					306	430264,93	1319040,43
				290	430525,67	1319066,11					307	430249,01	1319038,86
				273	430528,12	1319041,23					256	430251,46	1319013,98
зу:162	Для индивидуального жилищного строительства	земли населенных пунктов	400	274	430544,04	1319042,8	зу:178	Для индивидуального жилищного строительства	земли населенных пунктов	400	257	430267,38	1319015,55
				290	430525,67	1319066,11					307	430249,01	1319038,86
				291	430509,75	1319064,54					255	430235,54	1319012,41
				272	430512,2	1319039,66					256	430251,46	1319013,98
зу:163	Для индивидуального жилищного строительства	земли населенных пунктов	400	273	430528,12	1319041,23	зу:179	Для индивидуального жилищного строительства	земли населенных пунктов	694	255	430235,54	1319012,41
				290	430525,67	1319066,11					308	430233,09	1319037,29
				291	430509,75	1319064,54					309	430217,16	1319035,72
				272	430512,2	1319039,66					254	430219,61	1319010,84
зу:164	Для индивидуального жилищного строительства	земли населенных пунктов	400	272	430512,2	1319039,66	зу:180	Для индивидуального жилищного строительства	земли населенных пунктов	718	255	430235,54	1319012,41
				291	430509,75	1319064,54					308	430233,09	1319037,29
				292	430493,82	1319062,98					309	430217,16	1319035,72
				271	430496,27	1319038,1					254	430219,61	1319010,84
зу:165	Для индивидуального жилищного строительства	земли населенных пунктов	400	272	430512,2	1319039,66	зу:181	Для индивидуального жилищного строительства	земли населенных пунктов	400	254	430219,61	1319010,84
				292	430493,82	1319062,98					309	430217,16	1319035,72
				271	430496,27	1319038,1					310	430201,24	1319034,15
				271	430496,27	1319038,1					253	430203,69	1319009,27
зу:166	Для индивидуального жилищного строительства	земли населенных пунктов	400	271	430496,27	1319038,1	зу:182	Для индивидуального жилищного строительства	земли населенных пунктов	400	254	430219,61	1319010,84
				292	430493,82	1319062,98					309	430217,16	1319035,72
				293	430477,9	1319061,41					310	430201,24	1319034,15
				270	430480,35	1319036,53					253	430203,69	1319009,27
зу:167	Для индивидуального жилищного строительства	земли населенных пунктов	400	270	430480,35	1319036,53	зу:183	Для индивидуального жилищного строительства	земли населенных пунктов	400	253	430203,69	1319009,27
				293	430477,9	1319061,41					310	430201,24	1319034,15
				294	430461,98	1319059,84					311	430173,12	1319031,38
				269	430464,43	1319034,96					252	430176,52	1319006,6
зу:168	Для индивидуального жилищного строительства	земли населенных пунктов	400	270	430480,35	1319036,53	зу:184	Для индивидуального жилищного строительства	земли населенных пунктов	400	253	430203,69	1319009,27
				269	430464,43	1319034,96					254	430219,61	1319010,84
				269	430464,43	1319034,96					310	430201,24	1319034,15
				294	430461,98	1319059,84					313	430198,79	1319059,03
зу:169	Для индивидуального жилищного строительства	земли населенных пунктов	400	294	430461,98	1319059,84	зу:185	Для индивидуального жилищного строительства	земли населенных пунктов	400	312	430169,72	1319056,17
				268	430448,51	1319033,39					311	430173,12	1319031,38
				269	430464,43	1319034,96					310	430201,24	1319034,15
				268	430448,51	1319033,39					309	430217,16	1319035,72
зу:170	Для индивидуального жилищного строительства	земли населенных пунктов	400	295	430446,05	1319058,27	зу:186	Для индивидуального жилищного строительства	земли населенных пунктов	400	314	430214,71	1319060,6
				296	430430,13	1319056,7					313	430198,79	1319059,03
				267	430432,58	1319031,82					310	430201,24	1319034,15
				268	430448,51	1319033,39					309	430217,16	1319035,72
зу:171	Для индивидуального жилищного строительства	земли населенных пунктов	400	267	430432,58	1319031,82	зу:187	Для индивидуального жилищного строительства	земли населенных пунктов	400	308	430233,09	1319037,29
				296	430430,13	1319056,7					315	430230,63	1319062,17
				266	430416,66	1319030,25					314	430214,71	1319060,6
				267	430432,58	1319031,82					309	430217,16	1319035,72
зу:172	Для индивидуального жилищного строительства	земли населенных пунктов	400	297	430414,21	1319055,13	зу:188	Для индивидуального жилищного строительства	земли населенных пунктов	400	308	430233,09	1319037,29
				266	430416,66	1319030,25					315	430230,63	1319062,17
				267	430432,58	1319031,82					309	430217,16	1319035,72
				267	430432,58	1319031,82					308	430233,09	1319037,29
зу:173	Для индивидуального жилищного строительства	земли населенных пунктов	400	265	430394,77	1319028,1	зу:189	Для индивидуального жилищного строительства	земли населенных пунктов	400	307	430249,01	1319038,86
				298	430392,31	1319052,98					316	430246,56	1319063,74
				299	430376,39	1319051,41					315	430230,63	1319062,17
				264	430378,84	1319026,53					308	430233,09	1319037,29
зу:174	Для индивидуального жилищного строительства	земли населенных пунктов	400	265	430394,77	1319028,1	зу:190	Для индивидуального жилищного строительства	земли населенных пунктов	400	307	430249,01	1319038,86
				298	430392,31	1319052,98					306	430264,93	1319040,43
				299	430376,39	1319051,41					317	430262,48	1319065,31
				264	430378,84	1319026,53					316	430246,56	1319063,74
зу:175	Для индивидуального жилищного строительства	земли населенных пунктов	400	264	430378,84	1319026,53	зу:191	Для индивидуального жилищного строительства	земли населенных пунктов	400	307	430249,01	1319038,86
				265	430394,77	1319028,1					306	430264,93	1319040,43
				299	430376,39	1319051,41					317	430262,48	1319065,31
				300	430360,47	1319049,84					316	430246,56	1319063,74
зу:176	Для индивидуального жилищного строительства	земли населенных пунктов	400	263	430362,92	1319024,96	зу:192	Для индивидуального жилищного строительства	земли населенных пунктов	400	307	430249,01	1319038,86
				264	430378,84	1319026,53					306	430264,93	1319040,43
				263	430362,92	1319024,96					307	430249,01	1319038,86
				264	430378,84	1319026,53					306	430264,93	1319040,43

Согласовано

Инв. № подл. Подп. и дата. Взам. инв. №

Номер участка	Вид разрешенного использования земельного участка	Категория земель	Площадь м ²	Координаты точек, образуемые ЗУ			Номер участка	Вид разрешенного использования земельного участка	Категория земель	Площадь м ²	Координаты точек, образуемые ЗУ									
				№	X	Y					№	X	Y							
зу:216	Для индивидуального жилищного строительства	земли населенных пунктов	480	350	430521.75	1319105.92	зу:231	Для индивидуального жилищного строительства	земли населенных пунктов	450	366	430268.97	1319081.02							
				399	430518.81	1319135.78					379	430266.03	1319110.87							
				398	430506.86	1319134.60					378	430251.10	1319109.40							
				397	430502.88	1319134.21					367	430254.04	1319079.55							
				351	430505.83	1319104.35					366	430268.97	1319081.02							
350	430521.75	1319105.92																		
зу:217	Для индивидуального жилищного строительства	земли населенных пунктов	480	351	430505.83	1319104.35	зу:232	Для индивидуального жилищного строительства	земли населенных пунктов	450	367	430254.04	1319079.55							
				397	430502.88	1319134.21					378	430251.10	1319109.40							
				396	430486.96	1319132.64					377	430236.18	1319107.93							
				352	430489.90	1319102.78					368	430239.12	1319078.08							
				351	430505.83	1319104.35					367	430254.04	1319079.55							
352	430489.90	1319102.78																		
зу:218	Для индивидуального жилищного строительства	земли населенных пунктов	480	352	430489.90	1319102.78	зу:233	Для индивидуального жилищного строительства	земли населенных пунктов	450	368	430239.12	1319078.08							
				396	430486.96	1319132.64					377	430236.18	1319107.93							
				395	430471.04	1319131.07					376	430221.25	1319106.46							
				353	430473.98	1319101.21					369	430224.19	1319076.61							
				352	430489.90	1319102.78					368	430239.12	1319078.08							
352	430489.90	1319102.78																		
зу:219	Для индивидуального жилищного строительства	земли населенных пунктов	480	353	430473.98	1319101.21	зу:234	Для индивидуального жилищного строительства	земли населенных пунктов	450	369	430224.19	1319076.61							
				395	430471.04	1319131.07					376	430221.25	1319106.46							
				394	430467.06	1319130.68					375	430206.32	1319104.99							
				393	430455.12	1319129.50					370	430209.26	1319075.14							
				354	430458.06	1319099.65					369	430224.19	1319076.61							
353	430473.98	1319101.21																		
зу:220	Для индивидуального жилищного строительства	земли населенных пунктов	480	354	430458.06	1319099.65	зу:235	Для индивидуального жилищного строительства	земли населенных пунктов	450	370	430209.26	1319075.14							
				393	430455.12	1319129.50					375	430206.32	1319104.99							
				392	430447.15	1319128.72					374	430191.39	1319103.52							
				391	430439.19	1319127.93					371	430194.33	1319073.67							
				355	430442.13	1319098.08					370	430209.26	1319075.14							
354	430458.06	1319099.65																		
зу:221	Для индивидуального жилищного строительства	земли населенных пунктов	480	355	430442.13	1319098.08	зу:236	Для индивидуального жилищного строительства	земли населенных пунктов	821	371	430194.33	1319073.67							
				391	430439.19	1319127.93					374	430191.39	1319103.52							
				390	430427.25	1319126.76					373	430163.60	1319100.78							
				389	430423.27	1319126.36					372	430167.68	1319071.04							
				356	430426.21	1319096.51					371	430194.33	1319073.67							
355	430442.13	1319098.08																		
зу:222	Для индивидуального жилищного строительства	земли населенных пунктов	480	356	430426.21	1319096.51	зу:237	Для индивидуального жилищного строительства	земли населенных пунктов	855	374	430191.39	1319103.52							
				389	430423.27	1319126.36					439	430188.45	1319133.38							
				388	430407.35	1319124.80					440	430159.52	1319130.53							
				357	430410.29	1319094.94					373	430163.60	1319100.78							
				356	430426.21	1319096.51					374	430191.39	1319103.52							
358	430388.39	1319092.78																		
зу:223	Для индивидуального жилищного строительства	земли населенных пунктов	450	387	430385.45	1319122.64	зу:238	Для индивидуального жилищного строительства	земли населенных пунктов	450	375	430206.32	1319104.99							
				386	430370.52	1319121.17					438	430203.38	1319134.85							
				359	430373.47	1319091.31					439	430188.45	1319133.38							
				358	430388.39	1319092.78					374	430191.39	1319103.52							
				359	430373.47	1319091.31					375	430206.32	1319104.99							
359	430373.47	1319091.31																		
зу:224	Для индивидуального жилищного строительства	земли населенных пунктов	450	386	430370.52	1319121.17	зу:239	Для индивидуального жилищного строительства	земли населенных пунктов	450	376	430221.25	1319106.46							
				385	430355.60	1319119.70					437	430218.31	1319136.32							
				360	430358.54	1319089.84					438	430203.38	1319134.85							
				359	430373.47	1319091.31					375	430206.32	1319104.99							
				360	430358.54	1319089.84					376	430221.25	1319106.46							
385	430355.60	1319119.70																		
зу:225	Для индивидуального жилищного строительства	земли населенных пунктов	450	385	430355.60	1319119.70	зу:240	Для индивидуального жилищного строительства	земли населенных пунктов	450	377	430236.18	1319107.93							
				384	430340.67	1319118.23					436	430233.23	1319137.79							
				361	430343.61	1319088.37					437	430218.31	1319136.32							
				360	430358.54	1319089.84					376	430221.25	1319106.46							
				361	430343.61	1319088.37					377	430236.18	1319107.93							
378	430251.10	1319109.40																		
зу:226	Для индивидуального жилищного строительства	земли населенных пунктов	450	384	430340.67	1319118.23	зу:241	Для индивидуального жилищного строительства	земли населенных пунктов	450	378	430251.10	1319109.40							
				383	430325.74	1319116.76					435	430248.16	1319139.26							
				362	430328.68	1319086.90					436	430233.23	1319137.79							
				361	430343.61	1319088.37					377	430236.18	1319107.93							
				361	430343.61	1319088.37					378	430251.10	1319109.40							
379	430266.03	1319110.87																		
зу:227	Для индивидуального жилищного строительства	земли населенных пунктов	450	362	430328.68	1319086.90	зу:242	Для индивидуального жилищного строительства	земли населенных пунктов	450	434	430263.09	1319140.73							
				383	430325.74	1319116.76					435	430248.16	1319139.26							
				382	430310.81	1319115.29					378	430251.10	1319109.40							
				363	430313.75	1319085.43					379	430266.03	1319110.87							
				362	430328.68	1319086.90					380	430280.96	1319112.35							
380	430280.96	1319112.35																		
зу:228	Для индивидуального жилищного строительства	земли населенных пунктов	450	363	430313.75	1319085.43	зу:243	Для индивидуального жилищного строительства	земли населенных пунктов	450	433	430278.02	1319142.20							
				382	430310.81	1319115.29					434	430263.09	1319140.73							
				381	430295.89	1319113.82					379	430266.03	1319110.87							
				364	430298.83	1319083.96					380	430280.96	1319112.35							
				363	430313.75	1319085.43					381	430295.89	1319113.82							
381	430295.89	1319113.82																		
зу:229	Для индивидуального жилищного строительства	земли населенных пунктов	450	364	430298.83	1319083.96	зу:244	Для индивидуального жилищного строительства	земли населенных пунктов	450	432	430292.95	1319143.67							
				381	430295.89	1319113.82					433	430278.02	1319142.20							
				380	430280.96	1319112.35					380	430280.96	1319112.35							
				365	430283.90	1319082.49					381	430295.89	1319113.82							
				364	430298.83	1319083.96					382	430310.81	1319115.29							
382	430310.81	1319115.29																		
зу:230	Для индивидуального жилищного строительства	земли населенных пунктов	450	365	430283.90	1319082.49	зу:245	Для индивидуального жилищного строительства	земли населенных пунктов	450	431	430307.87	1319145.14							
				380	430280.96	1319112.35					432	430292.95	1319143.67							
				379	430266.03	1319110.87					381	430295.89	1319113.82							
				366	430268.97	1319081.02					382	430310.81	1319115.29							
				365	430283.90	1319082.49					383	430325.74	1319116.76							
430	430322.80	1319146.61																		
зу:231	Для индивидуального жилищного строительства	земли населенных пунктов	450	366	430268.97	1319081.02	зу:246	Для индивидуального жилищного строительства	земли населенных пунктов	450	431	430307.87	1319145.14							
				365	430283.90	1319082.49					382	430310.81	1319115.29							
											383	430325.74	1319116.76							

Согласовано

Инв. № подл.

Подп. и дата

Взам. инв. №

Номер участка	Вид разрешенного использования земельного участка	Категория земель	Площадь м ²	Координаты точек, образуемые ЗУ			Номер участка	Вид разрешенного использования земельного участка	Категория земель	Площадь м ²	Координаты точек, образуемые ЗУ					
				№	X	Y					№	X	Y			
зу:274	Для индивидуального жилищного строительства	земли населенных пунктов	600	452	430422.84	1319171.54	зу:290	Для индивидуального жилищного строительства	земли населенных пунктов	480	492	430269.63	1319186.59			
				486	430419.90	1319201.39					505	430266.68	1319216.45			
				487	430414.92	1319200.90					504	430250.76	1319214.88			
				488	430399.99	1319199.43					493	430253.70	1319185.02			
				451	430402.94	1319169.58					492	430269.63	1319186.59			
				452	430422.84	1319171.54					491	430285.55	1319188.16			
зу:275	Для индивидуального жилищного строительства	земли населенных пунктов	480	635	430336.26	1319163.01	зу:291	Для индивидуального жилищного строительства	земли населенных пунктов	480	506	430282.61	1319218.02			
				649	430333.32	1319192.87					505	430266.68	1319216.45			
				489	430317.39	1319191.30					492	430269.63	1319186.59			
				450	430320.34	1319161.44					491	430285.55	1319188.16			
				635	430336.26	1319163.01					490	430301.47	1319189.73			
зу:276	Для индивидуального жилищного строительства	земли населенных пунктов	480	450	430320.34	1319161.44	зу:292	Для индивидуального жилищного строительства	земли населенных пунктов	480	507	430298.53	1319219.58			
				489	430317.39	1319191.30					506	430282.61	1319218.02			
				490	430301.47	1319189.73					491	430285.55	1319188.16			
				449	430304.41	1319159.87					490	430301.47	1319189.73			
				450	430320.34	1319161.44					489	430317.39	1319191.30			
зу:277	Для индивидуального жилищного строительства	земли населенных пунктов	480	449	430304.41	1319159.87	зу:293	Для индивидуального жилищного строительства	земли населенных пунктов	480	489	430317.39	1319191.30			
				490	430301.47	1319189.73					508	430314.45	1319221.15			
				491	430285.55	1319188.16					507	430298.53	1319219.58			
				448	430288.49	1319158.30					490	430301.47	1319189.73			
				449	430304.41	1319159.87					489	430317.39	1319191.30			
зу:278	Для индивидуального жилищного строительства	земли населенных пунктов	480	448	430288.49	1319158.30	зу:294	Для индивидуального жилищного строительства	земли населенных пунктов	480	649	430333.32	1319192.87			
				491	430285.55	1319188.16					648	430330.38	1319222.72			
				492	430269.63	1319186.59					508	430314.45	1319221.15			
				447	430272.57	1319156.74					489	430317.39	1319191.30			
				448	430288.49	1319158.30					649	430333.32	1319192.87			
зу:279	Для индивидуального жилищного строительства	земли населенных пунктов	480	447	430272.57	1319156.74	зу:295	Для индивидуального жилищного строительства	земли населенных пунктов	450	487	430414.92	1319200.90			
				492	430269.63	1319186.59					510	430411.98	1319230.76			
				493	430253.70	1319185.02					509	430397.05	1319229.29			
				446	430256.64	1319155.17					488	430399.99	1319199.43			
				447	430272.57	1319156.74					487	430414.92	1319200.90			
зу:280	Для индивидуального жилищного строительства	земли населенных пунктов	480	446	430256.64	1319155.17	зу:296	Для индивидуального жилищного строительства	земли населенных пунктов	450	485	430429.85	1319202.38			
				493	430253.70	1319185.02					511	430426.91	1319232.23			
				494	430237.78	1319183.45					510	430411.98	1319230.76			
				445	430240.72	1319153.60					487	430414.92	1319200.90			
				446	430256.64	1319155.17					486	430419.90	1319201.39			
зу:281	Для индивидуального жилищного строительства	земли населенных пунктов	480	445	430240.72	1319153.60	зу:297	Для индивидуального жилищного строительства	земли населенных пунктов	450	485	430429.85	1319202.38			
				494	430237.78	1319183.45					483	430444.78	1319203.85			
				495	430221.86	1319181.89					512	430441.84	1319233.70			
				444	430224.80	1319152.03					511	430426.91	1319232.23			
				445	430240.72	1319153.60					485	430429.85	1319202.38			
зу:282	Для индивидуального жилищного строительства	земли населенных пунктов	480	444	430224.80	1319152.03	зу:298	Для индивидуального жилищного строительства	земли населенных пунктов	450	484	430439.80	1319203.36			
				495	430221.86	1319181.89					483	430444.78	1319203.85			
				496	430205.93	1319180.32					513	430459.71	1319205.32			
				443	430208.87	1319150.46					512	430456.76	1319235.17			
				444	430224.80	1319152.03					513	430456.76	1319235.17			
зу:283	Для индивидуального жилищного строительства	земли населенных пунктов	480	443	430208.87	1319150.46	зу:299	Для индивидуального жилищного строительства	земли населенных пунктов	450	482	430459.71	1319205.32			
				496	430205.93	1319180.32					514	430471.69	1319236.64			
				497	430184.04	1319178.16					513	430456.76	1319235.17			
				442	430186.98	1319148.31					482	430459.71	1319205.32			
				443	430208.87	1319150.46					481	430474.63	1319206.79			
зу:284	Для индивидуального жилищного строительства	земли населенных пунктов	907	442	430186.98	1319148.31	зу:300	Для индивидуального жилищного строительства	земли населенных пунктов	450	514	430471.69	1319236.64			
				497	430184.04	1319178.16					481	430474.63	1319206.79			
				498	430153.40	1319175.14					480	430479.61	1319207.28			
				441	430157.48	1319145.40					479	430489.56	1319208.26			
				442	430186.98	1319148.31					479	430489.56	1319208.26			
зу:285	Для индивидуального жилищного строительства	земли населенных пунктов	941	497	430184.04	1319178.16	зу:301	Для индивидуального жилищного строительства	земли населенных пунктов	450	477	430504.49	1319209.73			
				500	430181.10	1319208.02					516	430501.55	1319239.58			
				499	430149.32	1319204.89					515	430486.62	1319238.11			
				498	430153.40	1319175.14					479	430489.56	1319208.26			
				497	430184.04	1319178.16					478	430499.51	1319209.24			
зу:286	Для индивидуального жилищного строительства	земли населенных пунктов	480	501	430202.99	1319210.17	зу:302	Для индивидуального жилищного строительства	земли населенных пунктов	450	477	430504.49	1319209.73			
				500	430181.10	1319208.02					476	430519.42	1319211.20			
				497	430184.04	1319178.16					517	430516.48	1319241.05			
				496	430205.93	1319180.32					516	430501.55	1319239.58			
				495	430221.86	1319181.89					477	430504.49	1319209.73			
зу:287	Для индивидуального жилищного строительства	земли населенных пунктов	480	502	430218.92	1319211.74	зу:303	Для индивидуального жилищного строительства	земли населенных пунктов	450	476	430519.42	1319211.20			
				501	430202.99	1319210.17					475	430534.34	1319212.67			
				496	430205.93	1319180.32					518	430531.40	1319242.52			
				495	430221.86	1319181.89					517	430516.48	1319241.05			
				494	430237.78	1319183.45					476	430519.42	1319211.20			
зу:288	Для индивидуального жилищного строительства	земли населенных пунктов	480	503	430234.84	1319213.31	зу:304	Для индивидуального жилищного строительства	земли населенных пунктов	450	475	430534.34	1319212.67			
				502	430218.92	1319211.74					473	430549.27	1319214.14			
				495	430221.86	1319181.89					519	430546.33	1319243.99			
				494	430237.78	1319183.45					518	430531.40	1319242.52			
				493	430253.70	1319185.02					475	430534.34	1319212.67			
зу:289	Для индивидуального жилищного строительства	земли населенных пунктов	480	504	430250.76	1319214.88					474	430539.32	1319213.16			
				503	430234.84	1319213.31					473	430549.27	1319214.14			
				494	430237.78	1319183.45										
				493	430253.70	1319185.02										

Согласовано

Инв. № подл.

Подп. и дата

Взам. инв. №

Номер участка	Вид разрешенного использования земельного участка	Категория земель	Площадь м ²	Координаты точек, образуемые ЗУ		
				№	X	Y
зу:305	Для индивидуального жилищного строительства	земли населенных пунктов	450	471	430564.20	1319215.61
				520	430561.26	1319245.46
				519	430546.33	1319243.99
				473	430549.27	1319214.14
				472	430559.22	1319215.12
				471	430564.20	1319215.61
зу:306	Для индивидуального жилищного строительства	земли населенных пунктов	450	470	430579.13	1319217.08
				521	430576.19	1319246.94
				520	430561.26	1319245.46
				471	430564.20	1319215.61
				470	430579.13	1319217.08
зу:307	Для индивидуального жилищного строительства	земли населенных пунктов	450	469	430594.05	1319218.55
				522	430591.11	1319248.41
				521	430576.19	1319246.94
				470	430579.13	1319217.08
				469	430594.05	1319218.55
зу:308	Для индивидуального жилищного строительства	земли населенных пунктов	450	467	430608.98	1319220.02
				523	430606.04	1319249.88
				522	430591.11	1319248.41
				469	430594.05	1319218.55
				468	430599.03	1319219.04
зу:309	Для индивидуального жилищного строительства	земли населенных пунктов	450	467	430608.98	1319220.02
				465	430623.91	1319221.49
				524	430620.97	1319251.35
				523	430606.04	1319249.88
				467	430608.98	1319220.02
зу:310	Для индивидуального жилищного строительства	земли населенных пунктов	450	466	430618.93	1319221.00
				465	430623.91	1319221.49
				464	430638.84	1319222.96
				525	430635.90	1319252.82
				524	430620.97	1319251.35
зу:311	Для индивидуального жилищного строительства	земли населенных пунктов	450	465	430623.91	1319221.49
				526	430634.43	1319267.75
				603	430631.49	1319297.60
				602	430616.56	1319296.13
				527	430619.50	1319266.27
зу:312	Для индивидуального жилищного строительства	земли населенных пунктов	450	526	430634.43	1319267.75
				527	430619.50	1319266.27
				602	430616.56	1319296.13
				601	430615.56	1319296.03
				600	430601.63	1319294.66
зу:313	Для индивидуального жилищного строительства	земли населенных пунктов	450	528	430604.57	1319264.80
				528	430604.57	1319264.80
				600	430601.63	1319294.66
				599	430599.64	1319294.46
				598	430586.70	1319293.19
зу:314	Для индивидуального жилищного строительства	земли населенных пунктов	450	529	430589.64	1319263.33
				528	430604.57	1319264.80
				529	430589.64	1319263.33
				598	430586.70	1319293.19
				599	430599.64	1319294.46
зу:315	Для индивидуального жилищного строительства	земли населенных пунктов	450	529	430589.64	1319263.33
				598	430586.70	1319293.19
				597	430583.72	1319292.90
				596	430571.77	1319291.72
				530	430574.72	1319261.86
зу:316	Для индивидуального жилищного строительства	земли населенных пунктов	450	529	430589.64	1319263.33
				530	430574.72	1319261.86
				596	430571.77	1319291.72
				595	430567.79	1319291.33
				594	430556.85	1319290.25
зу:317	Для индивидуального жилищного строительства	земли населенных пунктов	450	531	430559.79	1319260.39
				530	430574.72	1319261.86
				594	430556.85	1319290.25
				593	430551.87	1319289.76
				592	430541.92	1319288.78
зу:318	Для индивидуального жилищного строительства	земли населенных пунктов	450	532	430544.86	1319258.92
				532	430544.86	1319258.92
				592	430541.92	1319288.78
				591	430535.95	1319288.19
				590	430526.99	1319287.31

Согласовано

Инв. № подл. Подп. и дата. Взам. инв. №

Номер участка	Вид разрешенного использования земельного участка	Категория земель	Площадь м ²	Координаты точек, образуемые ЗУ			Номер участка	Вид разрешенного использования земельного участка	Категория земель	Площадь м ²	Координаты точек, образуемые ЗУ		
				№	X	Y					№	X	Y
зу:319	Для индивидуального жилищного строительства	земли населенных пунктов	450	534	430515.00	1319255.98	зу:323	Для индивидуального жилищного строительства	земли населенных пунктов	450	538	430455.29	1319250.10
				588	430512.06	1319285.84					580	430452.35	1319279.95
				587	430504.10	1319285.05					579	430440.41	1319278.78
				586	430497.14	1319284.37					578	430437.43	1319278.48
				535	430500.08	1319254.51					539	430440.37	1319248.63
				534	430515.00	1319255.98					538	430455.29	1319250.10
зу:320	Для индивидуального жилищного строительства	земли населенных пунктов	450	535	430500.08	1319254.51	зу:322.2 (много-контурный)	Улично-дорожная сеть.	земли населенных пунктов	6848	1 контур		
				586	430497.14	1319284.37					132	430187,4	1318927,28
				585	430488.18	1319283.48					133	430211.53	1318929,66
				584	430482.21	1319282.90					134	430227,46	1318931,23
				536	430485.15	1319253.04					135	430243,38	1318932,8
				535	430500.08	1319254.51					136	430259,3	1318934,36
зу:321	Для индивидуального жилищного строительства	земли населенных пунктов	450	536	430485.15	1319253.04					137	430275,22	1318935,93
				584	430482.21	1319282.90					138	430291,15	1318937,5
				583	430472.26	1319281.92					139	430307,07	1318939,07
				582	430467.28	1319281.43					140	430322,99	1318940,64
				537	430470.22	1319251.57					141	430338,92	1318942,21
				536	430485.15	1319253.04					142	430354,84	1318943,78
зу:322	Для индивидуального жилищного строительства	земли населенных пунктов	450	537	430470.22	1319251.57	143	430370,76	1318945,34				
				582	430467.28	1319281.43	144	430386,69	1318946,91				
				581	430456.33	1319280.35	145	430402,61	1318948,48				
				580	430452.35	1319279.95	178	430401,14	1318963,41				
				538	430455.29	1319250.10	179	430385,21	1318961,84				
				537	430470.22	1319251.57	180	430369,29	1318960,27				
				1 контур			181	430353,37	1318958,7				
				48	430669,72	1318909,48	182	430337,45	1318957,14				
				49	430653,8	1318907,91	183	430321,52	1318955,57				
				50	430637,87	1318906,34	184	430305,6	1318954				
				51	430621,95	1318904,77	185	430289,68	1318952,43				
				52	430606,03	1318903,21	186	430273,75	1318950,86				
				53	430590,1	1318901,64	187	430257,83	1318949,29				
				54	430574,18	1318900,07	188	430241,91	1318947,72				
				55	430558,26	1318898,5	189	430225,99	1318946,16				
				56	430542,33	1318896,93	190	430210,06	1318944,59				
				57	430526,41	1318895,36	191	430185,36	1318942,15				
				58	430510,49	1318893,79	132	430187,4	1318927,28				
				59	430494,57	1318892,23	2 контур						
				60	430478,64	1318890,66	146	430424,5	1318950,64				
				61	430462,72	1318889,09	147	430440,43	1318952,21				
				62	430446,8	1318887,52	148	430456,35	1318953,78				
				63	430430,87	1318885,95	149	430472,27	1318955,34				
				86	430429,4	1318900,88	151	430504,12	1318958,48				
				87	430445,33	1318902,45	153	430535,96	1318961,62				
				88	430461,25	1318904,02	154	430551,89	1318963,19				
				89	430477,17	1318905,58	155	430567,81	1318964,75				
				90	430493,1	1318907,15	156	430583,73	1318966,32				
				91	430509,02	1318908,72	157	430599,65	1318967,89				
				92	430524,94	1318910,29	158	430615,58	1318969,46				
				93	430540,86	1318911,86	159	430631,5	1318971,03				
				94	430556,79	1318913,43	160	430647,42	1318972,6				
				95	430572,71	1318915	161	430663,35	1318974,17				
				96	430588,63	1318916,56	162	430661,88	1318989,09				
				97	430604,56	1318918,13	165	430614,11	1318984,39				
				98	430620,48	1318919,7	166	430598,18	1318982,82				
				99	430636,4	1318921,27	167	430582,26	1318981,25				
				100	430652,32	1318922,84	168	430566,34	1318979,68				
				101	430668,25	1318924,41	169	430550,42	1318978,11				
				48	430669,72	1318909,48	170	430534,49	1318976,55				
				2 контур			171	430518,57	1318974,98				
				64	430408,98	1318883,79	173	430486,72	1318971,84				
				65	430389,08	1318881,83	174	430470,8	1318970,27				
				66	430369,17	1318879,87	175	430454,88	1318968,7				
				66.1	430349,27	1318877,91	176	430438,95	1318967,13				
				67	430329,37	1318875,95	177	430423,03	1318965,57				
				67.1	430309,46	1318873,99	146	430424,5	1318950,64				
				67.2	430267,66	1318869,87	539	430440,37	1319248,63				
				70	430225,87	1318865,76	зу:324	Для индивидуального жилищного строительства	земли населенных пунктов	450	578	430437,43	1319278,48
				71	430196,24	1318862,84					577	430424,49	1319277,21
				72	430194,2	1318877,71					576	430422,50	1319277,01
				73	430216,43	1318879,9					540	430425,44	1319247,16
				74	430232,36	1318881,47					539	430440,37	1319248,63
				75	430248,28	1318883,04							
				76	430264,2	1318884,61							
				77	430280,13	1318886,17							
				78	430296,05	1318887,74							
				79	430311,97	1318889,31							
				80	430327,9	1318890,88							
				81	430343,82	1318892,45							
				82	430359,74	1318894,02							
				83	430375,66	1318895,59							
				84	430391,59	1318897,15							
				85	430407,51	1318898,72							
				64	430408,98	1318883,79							

Согласовано

Инв. № подл. Подп. и дата. Взам. инв. №

Номер участка	Вид разрешенного использования земельного участка	Категория земель	Площадь м ²	Координаты точек, образуемые ЗУ			Номер участка	Вид разрешенного использования земельного участка	Категория земель	Площадь м ²	Координаты точек, образуемые ЗУ			
				№	X	Y					№	X	Y	
зу:324.2 (многоконтурный)	Улично-дорожная сеть.	земли населенных пунктов	6885	1	1 контур		зу:325.2 (многоконтурный)	Улично-дорожная сеть.	земли населенных пунктов	6923	1	1 контур		
				222	430656,97	1319038,85					312	430169,72	1319056,17	
				223	430641,05	1319037,28					313	430198,79	1319059,03	
				224	430625,13	1319035,72					314	430214,71	1319060,6	
				225	430609,21	1319034,15					315	430230,63	1319062,17	
				226	430593,28	1319032,58					316	430246,56	1319063,74	
				227	430577,36	1319031,01					317	430262,48	1319065,31	
				228	430561,44	1319029,44					318	430278,4	1319066,88	
				229	430545,51	1319027,87					319	430294,33	1319068,44	
				230	430529,59	1319026,3					320	430310,25	1319070,01	
				231	430513,67	1319024,74					321	430326,17	1319071,58	
				232	430497,74	1319023,17					322	430342,1	1319073,15	
				233	430481,82	1319021,6					323	430358,02	1319074,72	
				234	430465,9	1319020,03					324	430373,94	1319076,29	
				235	430449,98	1319018,46					325	430389,86	1319077,86	
				236	430434,05	1319016,89					358	430388,39	1319092,78	
				237	430418,13	1319015,33					359	430373,47	1319091,31	
				266	430416,66	1319030,25					360	430358,54	1319089,84	
				267	430432,58	1319031,82					361	430343,61	1319088,37	
				268	430448,51	1319033,39					362	430328,68	1319086,90	
				269	430464,43	1319034,96					363	430313,75	1319085,43	
				270	430480,35	1319036,53					364	430298,83	1319083,96	
				271	430496,27	1319038,1					365	430283,90	1319082,49	
				272	430512,2	1319039,66					366	430268,97	1319081,02	
				273	430528,12	1319041,23					367	430254,04	1319079,55	
				274	430544,04	1319042,8					368	430239,12	1319078,08	
				275	430559,97	1319044,37					369	430224,19	1319076,61	
				276	430575,89	1319045,94					370	430209,26	1319075,14	
				277	430591,81	1319047,51					371	430194,33	1319073,67	
				278	430607,73	1319049,08					372	430167,68	1319071,04	
				279	430623,66	1319050,64					312	430169,72	1319056,17	
				280	430639,58	1319052,21					2 контур			
				281	430655,5	1319053,78					326	430411,76	1319080,01	
				222	430656,97	1319038,85					327	430427,68	1319081,58	
				2 контур							328	430443,6	1319083,15	
				238	430396,24	1319013,17					329	430459,53	1319084,72	
				239	430380,31	1319011,6					330	430475,45	1319086,29	
				240	430364,39	1319010,03					331	430491,37	1319087,85	
				241	430348,47	1319008,46					332	430507,3	1319089,42	
				242	430332,54	1319006,89					333	430523,22	1319090,99	
				243	430316,62	1319005,33					334	430539,14	1319092,56	
				244	430300,7	1319003,76					335	430555,06	1319094,13	
				245	430284,78	1319002,19					336	430570,99	1319095,7	
				246	430268,85	1319000,62					337	430586,91	1319097,27	
				247	430252,93	1318999,05					338	430602,83	1319098,83	
				248	430237,01	1318997,48					339	430618,76	1319100,4	
				249	430221,08	1318995,91					340	430634,68	1319101,97	
250	430205,16	1318994,35	341	430650,6	1319103,54									
251	430178,56	1318991,73	342	430649,13	1319118,47									
252	430176,52	1319006,6	343	430633,21	1319116,90									
253	430203,69	1319009,27	344	430617,29	1319115,33									
254	430219,61	1319010,84	345	430601,36	1319113,76									
255	430235,54	1319012,41	346	430585,44	1319112,19									
256	430251,46	1319013,98	347	430569,52	1319110,63									
257	430267,38	1319015,55	348	430553,59	1319109,06									
258	430283,31	1319017,12	349	430537,67	1319107,49									
259	430299,23	1319018,69	350	430521,75	1319105,92									
260	430315,15	1319020,25	351	430505,83	1319104,35									
261	430331,07	1319021,82	352	430489,90	1319102,78									
262	430347	1319023,39	353	430473,98	1319101,21									
263	430362,92	1319024,96	354	430458,06	1319099,65									
264	430378,84	1319026,53	355	430442,13	1319098,08									
265	430394,77	1319028,1	356	430426,21	1319096,51									
238	430396,24	1319013,17	357	430410,29	1319094,94									
зу:325	Для индивидуального жилищного строительства	земли населенных пунктов	450	540	430425,44	1319247,16	зу:326	Для индивидуального жилищного строительства	земли населенных пунктов	450	541	430410,51	1319245,69	
				576	430422,50	1319277,01					574	430407,57	1319275,54	
				575	430408,56	1319275,64					573	430392,64	1319274,07	
				574	430407,57	1319275,54					542	430395,58	1319244,22	
				541	430410,51	1319245,69					541	430410,51	1319245,69	
				540	430425,44	1319247,16	зу:327	Для индивидуального жилищного строительства	земли населенных пунктов	480	543	430373,69	1319242,06	
											572	430370,75	1319271,92	
											571	430354,82	1319270,35	
											544	430357,77	1319240,49	
											543	430373,69	1319242,06	
							зу:328	Для индивидуального жилищного строительства	земли населенных пунктов	480	544	430357,77	1319240,49	
											571	430354,82	1319270,35	
											570	430338,90	1319268,78	
											545	430341,84	1319238,92	
											544	430357,77	1319240,49	

Номер участка	Вид разрешенного использования земельного участка	Категория земель	Площадь м ²	Координаты точек, образуемые ЗУ			Номер участка	Вид разрешенного использования земельного участка	Категория земель	Площадь м ²	Координаты точек, образуемые ЗУ		
				№	X	Y					№	X	Y
зу:329	Для индивидуального жилищного строительства	земли населенных пунктов	480	545	430341.84	1319238.92	зу:345	Для индивидуального жилищного строительства	земли населенных пунктов	480	563	430227.44	1319257.80
				570	430338.90	1319268.78					629	430224.50	1319287.66
				569	430322.98	1319267.21					630	430208.58	1319286.09
				546	430325.92	1319237.36					562	430211.52	1319256.23
				545	430341.84	1319238.92					563	430227.44	1319257.80
зу:330	Для индивидуального жилищного строительства	земли населенных пунктов	480	546	430325.92	1319237.36	зу:346	Для индивидуального жилищного строительства	земли населенных пунктов	480	564	430243.36	1319259.37
				569	430322.98	1319267.21					628	430240.42	1319289.22
				568	430307.06	1319265.64					629	430224.50	1319287.66
				547	430310.00	1319235.79					563	430227.44	1319257.80
				546	430325.92	1319237.36					564	430243.36	1319259.37
зу:331	Для индивидуального жилищного строительства	земли населенных пунктов	480	547	430310.00	1319235.79	зу:347	Для индивидуального жилищного строительства	земли населенных пунктов	480	565	430259.29	1319260.94
				568	430307.06	1319265.64					627	430256.35	1319290.79
				567	430291.13	1319264.07					528	430240.42	1319289.22
				548	430294.07	1319234.22					564	430243.36	1319259.37
				547	430310.00	1319235.79					565	430259.29	1319260.94
зу:332	Для индивидуального жилищного строительства	земли населенных пунктов	480	548	430294.07	1319234.22	зу:348	Для индивидуального жилищного строительства	земли населенных пунктов	480	566	430275.21	1319262.51
				567	430291.13	1319264.07					626	430272.27	1319292.36
				566	430275.21	1319262.51					627	430256.35	1319290.79
				549	430278.15	1319232.65					565	430259.29	1319260.94
				548	430294.07	1319234.22					566	430275.21	1319262.51
зу:333	Для индивидуального жилищного строительства	земли населенных пунктов	480	549	430278.15	1319232.65	зу:349	Для индивидуального жилищного строительства	земли населенных пунктов	480	567	430291.13	1319264.07
				566	430275.21	1319262.51					625	430288.19	1319293.93
				565	430259.29	1319260.94					626	430272.27	1319292.36
				550	430262.23	1319231.08					566	430275.21	1319262.51
				549	430278.15	1319232.65					567	430291.13	1319264.07
зу:334	Для индивидуального жилищного строительства	земли населенных пунктов	480	550	430262.23	1319231.08	зу:350	Для индивидуального жилищного строительства	земли населенных пунктов	480	568	430307.06	1319265.64
				565	430259.29	1319260.94					624	430304.12	1319295.50
				564	430243.36	1319259.37					625	430288.19	1319293.93
				551	430246.31	1319229.51					567	430291.13	1319264.07
				550	430262.23	1319231.08					568	430307.06	1319265.64
зу:335	Для индивидуального жилищного строительства	земли населенных пунктов	480	551	430246.31	1319229.51	зу:351	Для индивидуального жилищного строительства	земли населенных пунктов	480	569	430322.98	1319267.21
				564	430243.36	1319259.37					623	430320.04	1319297.07
				563	430227.44	1319257.80					624	430304.12	1319295.50
				552	430230.38	1319227.94					568	430307.06	1319265.64
				551	430246.31	1319229.51					569	430322.98	1319267.21
зу:336	Для индивидуального жилищного строительства	земли населенных пунктов	480	552	430230.38	1319227.94	зу:352	Для индивидуального жилищного строительства	земли населенных пунктов	480	570	430338.90	1319268.78
				563	430227.44	1319257.80					622	430335.96	1319298.63
				562	430211.52	1319256.23					623	430320.04	1319297.07
				553	430214.46	1319226.38					569	430322.98	1319267.21
				552	430230.38	1319227.94					570	430338.90	1319268.78
зу:337	Для индивидуального жилищного строительства	земли населенных пунктов	480	553	430214.46	1319226.38	зу:353	Для индивидуального жилищного строительства	земли населенных пунктов	480	571	430354.82	1319270.35
				562	430211.52	1319256.23					621	430351.88	1319300.20
				561	430195.60	1319254.66					622	430335.96	1319298.63
				554	430198.54	1319224.81					570	430338.90	1319268.78
				553	430214.46	1319226.38					571	430354.82	1319270.35
зу:338	Для индивидуального жилищного строительства	земли населенных пунктов	480	554	430198.54	1319224.81	зу:354	Для индивидуального жилищного строительства	земли населенных пунктов	480	572	430370.75	1319271.92
				561	430195.60	1319254.66					620	430367.81	1319301.77
				560	430179.67	1319253.09					621	430351.88	1319300.20
				555	430182.61	1319223.24					571	430354.82	1319270.35
				554	430198.54	1319224.81					572	430370.75	1319271.92
зу:339	Для индивидуального жилищного строительства	земли населенных пунктов	480	555	430182.61	1319223.24	зу:355	Для индивидуального жилищного строительства	земли населенных пунктов	480	575	430408.56	1319275.64
				560	430179.67	1319253.09					618	430405.62	1319305.50
				559	430163.75	1319251.53					619	430389.70	1319303.93
				556	430166.69	1319221.67					573	430392.64	1319274.07
				555	430182.61	1319223.24					574	430407.57	1319275.54
зу:340	Для индивидуального жилищного строительства	земли населенных пунктов	602	556	430166.69	1319221.67	зу:356	Для индивидуального жилищного строительства	земли населенных пунктов	480	575	430408.56	1319275.64
				559	430163.75	1319251.53					577	430424.49	1319277.21
				558	430143.20	1319249.50					617	430421.55	1319307.07
				557	430147.28	1319219.76					618	430405.62	1319305.50
				556	430166.69	1319221.67					575	430408.56	1319275.64
зу:341	Для индивидуального жилищного строительства	земли населенных пунктов	637	559	430163.75	1319251.53	зу:357	Для индивидуального жилищного строительства	земли населенных пунктов	480	576	430422.50	1319277.01
				633	430160.81	1319281.38					577	430424.49	1319277.21
				634	430139.12	1319279.24					579	430440.41	1319278.78
				558	430143.20	1319249.50					616	430437.47	1319308.63
				559	430163.75	1319251.53					617	430421.55	1319307.07
зу:342	Для индивидуального жилищного строительства	земли населенных пунктов	480	560	430179.67	1319253.09	зу:358	Для индивидуального жилищного строительства	земли населенных пунктов	480	577	430424.49	1319277.21
				632	430176.73	1319282.95					578	430437.43	1319278.48
				633	430160.81	1319281.38					579	430440.41	1319278.78
				559	430163.75	1319251.53					581	430456.33	1319280.35
				560	430179.67	1319253.09					615	430453.39	1319310.20
зу:343	Для индивидуального жилищного строительства	земли населенных пунктов	480	561	430195.60	1319254.66	зу:359	Для индивидуального жилищного строительства	земли населенных пунктов	480	616	430437.47	1319308.63
				631	430192.65	1319284.52					579	430440.41	1319278.78
				632	430176.73	1319282.95					580	430452.35	1319279.95
				560	430179.67	1319253.09					581	430456.33	1319280.35
				561	430195.60	1319254.66					583	430472.26	1319281.92
зу:344	Для индивидуального жилищного строительства	земли населенных пунктов	480	562	430211.52	1319256.23	зу:359	Для индивидуального жилищного строительства	земли населенных пунктов	480	614	430469.32	1319311.77
				630	430208.58	1319286.09					615	430453.39	1319310.20
				631	430192.65	1319284.52					581	430456.33	1319280.35
				561	430195.60	1319254.66					582	430467.28	1319281.43
				562	430211.52	1319256.23					583	430472.26	1319281.92

Согласовано

Инв. № подл.

Подп. и дата

Взам. инв. №

Номер участка	Вид разрешенного использования земельного участка	Категория земель	Площадь м ²	Координаты точек, образуемые ЗУ		
				№	X	Y
зу:360	Для индивидуального жилищного строительства	земли населенных пунктов	480	585	430488.18	1319283.48
				613	430485.24	1319313.34
				614	430469.32	1319311.77
				583	430472.26	1319281.92
				584	430482.21	1319282.90
				585	430488.18	1319283.48
зу:361	Для индивидуального жилищного строительства	земли населенных пунктов	480	587	430504.10	1319285.05
				612	430501.16	1319314.91
				613	430485.24	1319313.34
				585	430488.18	1319283.48
				586	430497.14	1319284.37
				587	430504.10	1319285.05
зу:362	Благоустройство территории	земли населенных пунктов	3571	635	430336.26	1319163.01
				636	430336.70	1319158.53
				637	430382.48	1319163.04
				638	430384.72	1319163.72
				639	430386.53	1319165.21
				640	430387.63	1319167.27
				641	430387.86	1319169.60
				642	430382.27	1319226.33
				643	430381.59	1319228.57
				644	430380.11	1319230.38
				645	430378.04	1319231.48
				646	430375.71	1319231.71
				647	430329.93	1319227.20
				648	430330.38	1319222.72
				649	430333.32	1319192.87
635	430336.26	1319163.01				
зу:363	Для индивидуального жилищного строительства	земли населенных пунктов	480	589	430520.03	1319286.62
				611	430517.08	1319316.48
				612	430501.16	1319314.91
				587	430504.10	1319285.05
				588	430512.06	1319285.84
				589	430520.03	1319286.62
зу:364	Для индивидуального жилищного строительства	земли населенных пунктов	480	591	430535.95	1319288.19
				610	430533.01	1319318.05
				611	430517.08	1319316.48
				589	430520.03	1319286.62
				590	430526.99	1319287.31
				591	430535.95	1319288.19
зу:365	Для индивидуального жилищного строительства	земли населенных пунктов	480	593	430551.87	1319289.76
				609	430548.93	1319319.61
				610	430533.01	1319318.05
				591	430535.95	1319288.19
				592	430541.92	1319288.78
				593	430551.87	1319289.76
зу:366	Для индивидуального жилищного строительства	земли населенных пунктов	480	595	430567.79	1319291.33
				608	430564.85	1319321.18
				609	430548.93	1319319.61
				593	430551.87	1319289.76
				594	430556.85	1319290.25
				595	430567.79	1319291.33
зу:367	Для индивидуального жилищного строительства	земли населенных пунктов	480	597	430583.72	1319292.90
				607	430580.78	1319322.75
				608	430564.85	1319321.18
				595	430567.79	1319291.33
				596	430571.77	1319291.72
				597	430583.72	1319292.90
зу:368	Для индивидуального жилищного строительства	земли населенных пунктов	480	599	430599.64	1319294.46
				606	430596.70	1319324.32
				607	430580.78	1319322.75
				597	430583.72	1319292.90
				598	430586.70	1319293.19
				599	430599.64	1319294.46
зу:369	Для индивидуального жилищного строительства	земли населенных пунктов	480	601	430615.56	1319296.03
				605	430612.62	1319325.89
				606	430596.70	1319324.32
				599	430599.64	1319294.46
				600	430601.63	1319294.66
				601	430615.56	1319296.03
зу:370	Для индивидуального жилищного строительства	земли населенных пунктов	480	603	430631.49	1319297.60
				604	430628.54	1319327.46
				605	430612.62	1319325.89
				601	430615.56	1319296.03
				602	430616.56	1319296.13
				603	430631.49	1319297.60

Согласовано

Инв. № подл. Подп. и дата. Взам. инв. №

Номер участка	Вид разрешенного использования земельного участка	Категория земель	Площадь м ²	Координаты точек, образуемые ЗУ			Номер участка	Вид разрешенного использования земельного участка	Категория земель	Площадь м ²	Координаты точек, образуемые ЗУ					
				№	X	Y					№	X	Y			
зу:371 (много-контур-ный)	Улично-дорожная сеть.	земли населенных пунктов	6768	1	1 контур						551	430246.31	1319229.51			
				413	430643.25	1319178.18					552	430230.38	1319227.94			
				414	430623.35	1319176.22					553	430214.46	1319226.38			
				415	430603.44	1319174.26					554	430198.54	1319224.81			
				416	430583.54	1319172.30					555	430182.61	1319223.24			
				417	430563.64	1319170.34					556	430166.69	1319221.67			
				418	430543.73	1319168.38					557	430147.28	1319219.76			
				419	430523.83	1319166.41					499	430149.32	1319204.89			
				420	430503.92	1319164.45					2 контур			509	430397.05	1319229.29
				421	430484.02	1319162.49					510	430411.98	1319230.76			
				422	430464.12	1319160.53					511	430426.91	1319232.23			
				423	430444.21	1319158.57					512	430441.84	1319233.70			
				424	430424.31	1319156.61					513	430456.76	1319235.17			
				425	430404.41	1319154.65					514	430471.69	1319236.64			
				451	430402.94	1319169.58					515	430486.62	1319238.11			
				452	430422.84	1319171.54					516	430501.55	1319239.58			
				453	430442.74	1319173.50					517	430516.48	1319241.05			
				454	430462.65	1319175.46					518	430531.40	1319242.52			
				455	430482.55	1319177.42					519	430546.33	1319243.99			
				456	430502.45	1319179.38					520	430561.26	1319245.46			
				457	430522.36	1319181.34					521	430576.19	1319246.94			
				458	430542.26	1319183.30					522	430591.11	1319248.41			
				459	430562.16	1319185.26					523	430606.04	1319249.88			
				460	430582.07	1319187.22					524	430620.97	1319251.35			
				461	430601.97	1319189.19					525	430635.90	1319252.82			
				462	430621.88	1319191.15					526	430634.43	1319267.75			
				463	430641.78	1319193.11					527	430619.50	1319266.27			
				413	430643.25	1319178.18					528	430604.57	1319264.80			
											2 контур			529	430589.64	1319263.33
				426	430382.51	1319152.49					530	430574.72	1319261.86			
				427	430367.58	1319151.02					531	430559.79	1319260.39			
				428	430352.66	1319149.55					532	430544.86	1319258.92			
				429	430337.73	1319148.08					533	430529.93	1319257.45			
				430	430322.80	1319146.61					534	430515.00	1319255.98			
				431	430307.87	1319145.14					535	430500.08	1319254.51			
				432	430292.95	1319143.67					536	430485.15	1319253.04			
				433	430278.02	1319142.20					537	430470.22	1319251.57			
				434	430263.09	1319140.73					538	430455.29	1319250.10			
				435	430248.16	1319139.26					539	430440.37	1319248.63			
				436	430233.23	1319137.79					540	430425.44	1319247.16			
				437	430218.31	1319136.32					541	430410.51	1319245.69			
				438	430203.38	1319134.85					542	430395.58	1319244.22			
				439	430188.45	1319133.38					509	430397.05	1319229.29			
				440	430159.52	1319130.53					1 контур			604	430628.54	1319327.46
				441	430157.48	1319145.40					605	430612.62	1319325.89			
				442	430186.98	1319148.31					606	430596.70	1319324.32			
443	430208.87	1319150.46	607	430580.78	1319322.75											
444	430224.80	1319152.03	608	430564.85	1319321.18											
445	430240.72	1319153.60	609	430548.93	1319319.61											
446	430256.64	1319155.17	610	430533.01	1319318.05											
447	430272.57	1319156.74	611	430517.08	1319316.48											
448	430288.49	1319158.30	612	430501.16	1319314.91											
449	430304.41	1319159.87	613	430485.24	1319313.34											
450	430320.34	1319161.44	614	430469.32	1319311.77											
635	430336.26	1319163.01	615	430453.39	1319310.20											
636	430336.70	1319158.53	616	430437.47	1319308.63											
637	430382.48	1319163.04	617	430421.55	1319307.07											
426	430382.51	1319152.49	618	430405.62	1319305.50											
зу:372 (много-контур-ный)	Улично-дорожная сеть.	земли населенных пунктов	6811	1	1 контур			Улично-дорожная сеть.	земли населенных пунктов	7051	619	430389.70	1319303.93			
				499	430149.32	1319204.89					786	430388,23	1319318,86			
				500	430181.10	1319208.02					787	430404,15	1319320,42			
				501	430202.99	1319210.17					788	430420,08	1319321,99			
				502	430218.92	1319211.74					789	430436	1319323,56			
				503	430234.84	1319213.31					790	430451,92	1319325,13			
				504	430250.76	1319214.88					791	430467,85	1319326,7			
				505	430266.68	1319216.45					792	430483,77	1319328,27			
				506	430282.61	1319218.02					793	430499,69	1319329,84			
				507	430298.53	1319219.58					794	430515,61	1319331,4			
				508	430314.45	1319221.15					795	430531,54	1319332,97			
				648	430330.38	1319222.72					796	430547,46	1319334,54			
				647	430329.93	1319227.20					797	430563,38	1319336,11			
				646	430375.71	1319231.71					798	430579,31	1319337,68			
				543	430373.69	1319242.06					799	430595,23	1319339,25			
				544	430357.77	1319240.49					800	430611,15	1319340,82			
				545	430341.84	1319238.92					801	430627,07	1319342,38			
				546	430325.92	1319237.36					604	430628.54	1319327.46			
				547	430310.00	1319235.79										
				548	430294.07	1319234.22										
				549	430278.15	1319232.65										
				550	430262.23	1319231.08										

Номер участка	Вид разрешенного использования земельного участка	Категория земель	Площадь м ²	Координаты точек, образуемые ЗУ			Номер участка	Вид разрешенного использования земельного участка	Категория земель	Площадь м ²	Координаты точек, образуемые ЗУ		
				№	X	Y					№	X	Y
				2 контур									
				620	430367.81	1319301.77	зу:485	Для индивидуального жилищного строительства	земли населенных пунктов	400	798	430579,31	1319337,68
				621	430351.88	1319300.20					805	430576,85	1319362,56
				622	430335.96	1319298.63					806	430560,93	1319360,99
				623	430320.04	1319297.07					797	430563,38	1319336,11
				624	430304.12	1319295.50					798	430579,31	1319337,68
				625	430288.19	1319293.93	зу:486	Для индивидуального жилищного строительства	земли населенных пунктов	400	797	430563,38	1319336,11
				626	430272.27	1319292.36					806	430560,93	1319360,99
				627	430256.35	1319290.79					807	430545,01	1319359,42
				628	430240.42	1319289.22					796	430547,46	1319334,54
				629	430224.50	1319287.66					797	430563,38	1319336,11
				630	430208.58	1319286.09	зу:487	Для индивидуального жилищного строительства	земли населенных пунктов	400	796	430547,46	1319334,54
				631	430192.65	1319284.52					807	430545,01	1319359,42
				632	430176.73	1319282.95					808	430529,09	1319357,85
				633	430160.81	1319281.38					795	430531,54	1319332,97
				634	430139.12	1319279.24					796	430547,46	1319334,54
				772	430137.08	1319294,12	зу:488	Для индивидуального жилищного строительства	земли населенных пунктов	400	795	430531,54	1319332,97
				773	430175,26	1319297,88					808	430529,09	1319357,85
				774	430191,18	1319299,45					809	430513,16	1319356,28
				775	430207,11	1319301,01					794	430515,61	1319331,4
				776	430223,03	1319302,58					795	430531,54	1319332,97
				777	430238,95	1319304,15					808	430529,09	1319357,85
				778	430254,88	1319305,72	зу:489	Для индивидуального жилищного строительства	земли населенных пунктов	400	809	430513,16	1319356,28
				779	430270,8	1319307,29					810	430497,24	1319354,72
				780	430286,72	1319308,86					793	430499,69	1319329,84
				781	430302,64	1319310,43					794	430515,61	1319331,4
				782	430318,57	1319311,99	зу:490	Для индивидуального жилищного строительства	земли населенных пунктов	400	793	430499,69	1319329,84
				783	430334,49	1319313,56					810	430497,24	1319354,72
				784	430350,41	1319315,13					811	430481,32	1319353,15
				785	430366,34	1319316,7					792	430483,77	1319328,27
				620	430367,81	1319301,77					793	430499,69	1319329,84
зу:482	Для индивидуального жилищного строительства	земли населенных пунктов	400	801	430627,07	1319342,38	зу:491	Для индивидуального жилищного строительства	земли населенных пунктов	400	792	430483,77	1319328,27
				802	430624,62	1319367,26					811	430481,32	1319353,15
				803	430608,7	1319365,69					812	430465,39	1319351,58
				800	430611,15	1319340,82					791	430467,85	1319326,7
				801	430627,07	1319342,38					792	430483,77	1319328,27
зу:483	Для индивидуального жилищного строительства	земли населенных пунктов	400	800	430611,15	1319340,82	зу:492	Для индивидуального жилищного строительства	земли населенных пунктов	400	791	430467,85	1319326,7
				803	430608,7	1319365,69					812	430465,39	1319351,58
				804	430592,78	1319364,13					813	430449,47	1319350,01
				799	430595,23	1319339,25					790	430451,92	1319325,13
				800	430611,15	1319340,82					791	430467,85	1319326,7
зу:484	Для индивидуального жилищного строительства	земли населенных пунктов	400	799	430595,23	1319339,25	зу:493	Для индивидуального жилищного строительства	земли населенных пунктов	400	790	430451,92	1319325,13
				804	430592,78	1319364,13					813	430449,47	1319350,01
				805	430576,85	1319362,56					814	430433,55	1319348,44
				798	430579,31	1319337,68					789	430436,00	1319323,56
				799	430595,23	1319339,25					790	430451,92	1319325,13
							зу:494	Для индивидуального жилищного строительства	земли населенных пунктов	400	789	430436,00	1319323,56
											814	430433,55	1319348,44
											815	430417,63	1319346,87
											788	430420,08	1319321,99
											789	430436,00	1319323,56
							зу:495	Для индивидуального жилищного строительства	земли населенных пунктов	400	788	430420,08	1319321,99
											815	430417,63	1319346,87
											816	430401,7	1319345,3
											787	430404,15	1319320,42
											788	430420,08	1319321,99
							зу:496	Для индивидуального жилищного строительства	земли населенных пунктов	400	787	430404,15	1319320,42
											816	430401,7	1319345,3
											817	430385,78	1319343,74
											786	430388,23	1319318,86
											787	430404,15	1319320,42
							зу:497	Для индивидуального жилищного строительства	земли населенных пунктов	400	785	430366,34	1319316,7
											818	430363,89	1319341,58
											819	430347,96	1319340,01
											784	430350,41	1319315,13
											785	430366,34	1319316,7
							зу:498	Для индивидуального жилищного строительства	земли населенных пунктов	400	784	430350,41	1319315,13
											819	430347,96	1319340,01
											820	430332,04	1319338,44
											783	430334,49	1319313,56
											784	430350,41	1319315,13
							зу:499	Для индивидуального жилищного строительства	земли населенных пунктов	400	783	430334,49	1319313,56
											820	430332,04	1319338,44
											821	430316,12	1319336,87
											782	430318,57	1319311,99
											783	430334,49	1319313,56
							зу:500	Для индивидуального жилищного строительства	земли населенных пунктов	400	782	430318,57	1319311,99
											821	430316,12	1319336,87
											822	430300,19	1319335,3
											781	430302,64	1319310,43
											782	430318,57	1319311,99

Согласовано

Взам. инв. №

Подп. и дата

Инв. № подл.

Согласовано

Инв. № подл. Подп. и дата. Взам. инв. №

Номер участка	Вид разрешенного использования земельного участка	Категория земель	Площадь м ²	Координаты точек, образуемые ЗУ			Номер участка	Вид разрешенного использования земельного участка	Категория земель	Площадь м ²	Координаты точек, образуемые ЗУ		
				№	X	Y					№	X	Y
зу:501	Для индивидуального жилищного строительства	земли населенных пунктов	400	781	430302,64	1319310,43	зу:517	Для индивидуального жилищного строительства	земли населенных пунктов	400	825	430252,43	1319330,6
				822	430300,19	1319335,3					840	430249,97	1319355,48
				823	430284,27	1319333,74					839	430234,05	1319353,91
				780	430286,72	1319308,86					826	430236,5	1319329,03
				781	430302,64	1319310,43					825	430252,43	1319330,6
зу:502	Для индивидуального жилищного строительства	земли населенных пунктов	400	780	430286,72	1319308,86	зу:518	Для индивидуального жилищного строительства	земли населенных пунктов	400	824	430268,35	1319332,17
				823	430284,27	1319333,74					841	430265,9	1319357,05
				824	430268,35	1319332,17					840	430249,97	1319355,48
				779	430270,8	1319307,29					825	430252,43	1319330,6
				780	430286,72	1319308,86					824	430268,35	1319332,17
зу:503	Для индивидуального жилищного строительства	земли населенных пунктов	400	779	430270,8	1319307,29	зу:519	Для индивидуального жилищного строительства	земли населенных пунктов	400	823	430284,27	1319333,74
				824	430268,35	1319332,17					842	430281,82	1319358,62
				825	430252,43	1319330,6					841	430265,9	1319357,05
				778	430254,88	1319305,72					824	430268,35	1319332,17
				779	430270,8	1319307,29					823	430284,27	1319333,74
зу:504	Для индивидуального жилищного строительства	земли населенных пунктов	400	778	430254,88	1319305,72	зу:520	Для индивидуального жилищного строительства	земли населенных пунктов	400	822	430300,19	1319335,3
				825	430252,43	1319330,6					843	430297,74	1319360,18
				826	430236,5	1319329,03					842	430281,82	1319358,62
				777	430238,95	1319304,15					823	430284,27	1319333,74
				778	430254,88	1319305,72					822	430300,19	1319335,3
зу:505	Для индивидуального жилищного строительства	земли населенных пунктов	400	777	430238,95	1319304,15	зу:521	Для индивидуального жилищного строительства	земли населенных пунктов	400	821	430316,12	1319336,87
				826	430236,5	1319329,03					844	430313,67	1319361,75
				827	430220,58	1319327,46					843	430297,74	1319360,18
				776	430223,03	1319302,58					822	430300,19	1319335,3
				777	430238,95	1319304,15					821	430316,12	1319336,87
зу:506	Для индивидуального жилищного строительства	земли населенных пунктов	400	776	430223,03	1319302,58	зу:522	Для индивидуального жилищного строительства	земли населенных пунктов	400	820	430332,04	1319338,44
				827	430220,58	1319327,46					845	430329,59	1319363,32
				828	430204,66	1319325,89					844	430313,67	1319361,75
				775	430207,11	1319301,01					821	430316,12	1319336,87
				776	430223,03	1319302,58					820	430332,04	1319338,44
зу:507	Для индивидуального жилищного строительства	земли населенных пунктов	400	775	430207,11	1319301,01	зу:523	Для индивидуального жилищного строительства	земли населенных пунктов	400	819	430347,96	1319340,01
				828	430204,66	1319325,89					846	430345,51	1319364,89
				829	430188,73	1319324,33					845	430329,59	1319363,32
				774	430191,18	1319299,45					820	430332,04	1319338,44
				775	430207,11	1319301,01					819	430347,96	1319340,01
зу:508	Для индивидуального жилищного строительства	земли населенных пунктов	400	774	430191,18	1319299,45	зу:524	Для индивидуального жилищного строительства	земли населенных пунктов	400	818	430363,89	1319341,58
				829	430188,73	1319324,33					847	430361,43	1319366,46
				830	430172,81	1319322,76					846	430345,51	1319364,89
				773	430175,26	1319297,88					819	430347,96	1319340,01
				774	430191,18	1319299,45					818	430363,89	1319341,58
зу:509	Для индивидуального жилищного строительства	земли населенных пунктов	971	773	430175,26	1319297,88	зу:525	Для индивидуального жилищного строительства	земли населенных пунктов	400	816	430401,7	1319345,3
				830	430172,81	1319322,76					849	430399,25	1319370,18
				831	430156,89	1319321,19					848	430383,33	1319368,62
				832	430133,68	1319318,9					817	430385,78	1319343,74
				772	430137,08	1319294,12					816	430401,7	1319345,3
зу:511	Для индивидуального жилищного строительства	земли населенных пунктов	595	831	430156,89	1319321,19	зу:526	Для индивидуального жилищного строительства	земли населенных пунктов	400	815	430417,63	1319346,87
				834	430154,44	1319346,07					850	430415,17	1319371,75
				833	430130,28	1319343,69					849	430399,25	1319370,18
				832	430133,68	1319318,9					816	430401,7	1319345,3
				831	430156,89	1319321,19					815	430417,63	1319346,87
зу:512	Для индивидуального жилищного строительства	земли населенных пунктов	400	830	430172,81	1319322,76	зу:527	Для индивидуального жилищного строительства	земли населенных пунктов	400	814	430433,55	1319348,44
				835	430170,36	1319347,64					851	430431,1	1319373,32
				834	430154,44	1319346,07					850	430415,17	1319371,75
				831	430156,89	1319321,19					815	430417,63	1319346,87
				830	430172,81	1319322,76					814	430433,55	1319348,44
зу:513	Для индивидуального жилищного строительства	земли населенных пунктов	400	829	430188,73	1319324,33	зу:528	Для индивидуального жилищного строительства	земли населенных пунктов	400	813	430449,47	1319350,01
				836	430186,28	1319349,2					852	430447,02	1319374,89
				835	430170,36	1319347,64					851	430431,1	1319373,32
				830	430172,81	1319322,76					814	430433,55	1319348,44
				829	430188,73	1319324,33					813	430449,47	1319350,01
зу:514	Для индивидуального жилищного строительства	земли населенных пунктов	400	828	430204,66	1319325,89	зу:529	Для индивидуального жилищного строительства	земли населенных пунктов	400	812	430465,39	1319351,58
				837	430202,21	1319350,77					853	430462,94	1319376,46
				836	430186,28	1319349,2					852	430447,02	1319374,89
				829	430188,73	1319324,33					813	430449,47	1319350,01
				828	430204,66	1319325,89					812	430465,39	1319351,58
зу:515	Для индивидуального жилищного строительства	земли населенных пунктов	400	827	430220,58	1319327,46	зу:530	Для индивидуального жилищного строительства	земли населенных пунктов	400	811	430481,32	1319353,15
				838	430218,13	1319352,34					854	430478,87	1319378,03
				837	430202,21	1319350,77					853	430462,94	1319376,46
				828	430204,66	1319325,89					812	430465,39	1319351,58
				827	430220,58	1319327,46					811	430481,32	1319353,15
зу:516	Для индивидуального жилищного строительства	земли населенных пунктов	400	826	430236,5	1319329,03	зу:531	Для индивидуального жилищного строительства	земли населенных пунктов	400	810	430497,24	1319354,72
				839	430234,05	1319353,91					855	430494,79	1319379,59
				838	430218,13	1319352,34					854	430478,87	1319378,03
				827	430220,58	1319327,46					811	430481,32	1319353,15
				826	430236,5	1319329,03					810	430497,24	1319354,72
						зу:532	Для индивидуального жилищного строительства	земли населенных пунктов	400	809	430513,16	1319356,28	
										856	430510,71	1319381,16	
										855	430494,79	1319379,59	
										810	430497,24	1319354,72	
										809	430513,16	1319356,28	

Согласовано

Инв. № подл. Подп. и дата. Взам. инв. №

Номер участка	Вид разрешенного использования земельного участка	Категория земель	Площадь м ²	Координаты точек, образуемые ЗУ			Номер участка	Вид разрешенного использования земельного участка	Категория земель	Площадь м ²	Координаты точек, образуемые ЗУ		
				№	X	Y					№	X	Y
зу:533	Для индивидуального жилищного строительства	земли населенных пунктов	400	808	430529,09	1319357,85	зу:549	Для индивидуального жилищного строительства	земли населенных пунктов	400	873	430477,4	1319392,95
				857	430526,64	1319382,73					916	430474,95	1319417,83
				856	430510,71	1319381,16					915	430459,02	1319416,27
				809	430513,16	1319356,28					874	430461,47	1319391,39
				808	430529,09	1319357,85					873	430477,4	1319392,95
зу:534	Для индивидуального жилищного строительства	земли населенных пунктов	400	807	430545,01	1319359,42	зу:550	Для индивидуального жилищного строительства	земли населенных пунктов	400	874	430461,47	1319391,39
				858	430542,56	1319384,3					915	430459,02	1319416,27
				857	430526,64	1319382,73					914	430443,1	1319414,7
				808	430529,09	1319357,85					875	430445,55	1319389,82
				807	430545,01	1319359,42					874	430461,47	1319391,39
зу:535	Для индивидуального жилищного строительства	земли населенных пунктов	400	806	430560,93	1319360,99	зу:551	Для индивидуального жилищного строительства	земли населенных пунктов	400	875	430445,55	1319389,82
				859	430558,48	1319385,87					914	430443,1	1319414,7
				858	430542,56	1319384,3					913	430427,18	1319413,13
				807	430545,01	1319359,42					876	430429,63	1319388,25
				806	430560,93	1319360,99					875	430445,55	1319389,82
зу:536	Для индивидуального жилищного строительства	земли населенных пунктов	400	805	430576,85	1319362,56	зу:552	Для индивидуального жилищного строительства	земли населенных пунктов	400	876	430429,63	1319388,25
				860	430574,4	1319387,44					913	430427,18	1319413,13
				859	430558,48	1319385,87					912	430411,25	1319411,56
				806	430560,93	1319360,99					877	430413,7	1319386,68
				805	430576,85	1319362,56					876	430429,63	1319388,25
зу:537	Для индивидуального жилищного строительства	земли населенных пунктов	400	804	430592,78	1319364,13	зу:553	Для индивидуального жилищного строительства	земли населенных пунктов	400	877	430413,7	1319386,68
				861	430590,33	1319389,01					912	430411,25	1319411,56
				860	430574,4	1319387,44					911	430395,33	1319409,99
				805	430576,85	1319362,56					878	430397,78	1319385,11
				804	430592,78	1319364,13					877	430413,7	1319386,68
зу:538	Для индивидуального жилищного строительства	земли населенных пунктов	400	803	430608,7	1319365,69	зу:554	Для индивидуального жилищного строительства	земли населенных пунктов	400	878	430397,78	1319385,11
				862	430606,25	1319390,57					911	430395,33	1319409,99
				861	430590,33	1319389,01					910	430379,41	1319408,42
				804	430592,78	1319364,13					879	430381,86	1319383,54
				803	430608,7	1319365,69					878	430397,78	1319385,11
зу:539	Для индивидуального жилищного строительства	земли населенных пунктов	400	802	430624,62	1319367,26	зу:555	Для индивидуального жилищного строительства	земли населенных пунктов	400	880	430359,96	1319381,39
				863	430622,17	1319392,14					909	430357,51	1319406,27
				862	430606,25	1319390,57					908	430341,59	1319404,7
				803	430608,7	1319365,69					881	430344,04	1319379,82
				802	430624,62	1319367,26					880	430359,96	1319381,39
зу:540	Для индивидуального жилищного строительства	земли населенных пунктов	400	864	430620,7	1319407,07	зу:556	Для индивидуального жилищного строительства	земли населенных пунктов	400	881	430344,04	1319379,82
				925	430618,25	1319431,95					908	430341,59	1319404,7
				924	430602,33	1319430,38					907	430325,67	1319403,13
				865	430604,78	1319405,5					882	430328,12	1319378,25
				864	430620,7	1319407,07					881	430344,04	1319379,82
зу:541	Для индивидуального жилищного строительства	земли населенных пунктов	400	865	430604,78	1319405,5	зу:557	Для индивидуального жилищного строительства	земли населенных пунктов	400	882	430328,12	1319378,25
				924	430602,33	1319430,38					907	430325,67	1319403,13
				923	430586,41	1319428,81					906	430309,74	1319401,56
				866	430588,86	1319403,93					883	430312,2	1319376,68
				865	430604,78	1319405,5					882	430328,12	1319378,25
зу:542	Для индивидуального жилищного строительства	земли населенных пунктов	400	866	430588,86	1319403,93	зу:558	Для индивидуального жилищного строительства	земли населенных пунктов	400	883	430312,2	1319376,68
				923	430586,41	1319428,81					906	430309,74	1319401,56
				922	430570,48	1319427,24					905	430293,82	1319399,99
				867	430572,93	1319402,37					884	430296,27	1319375,11
				866	430588,86	1319403,93					883	430312,2	1319376,68
зу:543	Для индивидуального жилищного строительства	земли населенных пунктов	400	867	430572,93	1319402,37	зу:559	Для индивидуального жилищного строительства	земли населенных пунктов	400	884	430296,27	1319375,11
				922	430570,48	1319427,24					905	430293,82	1319399,99
				921	430554,56	1319425,68					904	430277,9	1319398,42
				868	430557,01	1319400,8					885	430280,35	1319373,54
				867	430572,93	1319402,37					884	430296,27	1319375,11
зу:544	Для индивидуального жилищного строительства	земли населенных пунктов	400	868	430557,01	1319400,8	зу:560	Для индивидуального жилищного строительства	земли населенных пунктов	400	885	430280,35	1319373,54
				921	430554,56	1319425,68					904	430277,9	1319398,42
				920	430538,64	1319424,11					903	430261,98	1319396,85
				869	430541,09	1319399,23					886	430264,43	1319371,98
				868	430557,01	1319400,8					885	430280,35	1319373,54
зу:545	Для индивидуального жилищного строительства	земли населенных пунктов	400	869	430541,09	1319399,23	зу:561	Для индивидуального жилищного строительства	земли населенных пунктов	400	886	430264,43	1319371,98
				920	430538,64	1319424,11					903	430261,98	1319396,85
				919	430522,71	1319422,54					902	430246,05	1319395,29
				870	430525,16	1319397,66					887	430248,5	1319370,41
				869	430541,09	1319399,23					886	430264,43	1319371,98
зу:546	Для индивидуального жилищного строительства	земли населенных пунктов	400	870	430525,16	1319397,66	зу:562	Для индивидуального жилищного строительства	земли населенных пунктов	400	887	430248,5	1319370,41
				919	430522,71	1319422,54					902	430246,05	1319395,29
				918	430506,79	1319420,97					901	430230,13	1319393,72
				871	430509,24	1319396,09					888	430232,58	1319368,84
				870	430525,16	1319397,66					887	430248,5	1319370,41
зу:547	Для индивидуального жилищного строительства	земли населенных пунктов	400	871	430509,24	1319396,09	зу:563	Для индивидуального жилищного строительства	земли населенных пунктов	400	888	430232,58	1319368,84
				918	430506,79	1319420,97					901	430230,13	1319393,72
				917	430490,87	1319419,4					900	430214,21	1319392,15
				872	430493,32	1319394,52					889	430216,66	1319367,27
				871	430509,24	1319396,09					888	430232,58	1319368,84
зу:548	Для индивидуального жилищного строительства	земли населенных пунктов	400	872	430493,32	1319394,52	зу:564	Для индивидуального жилищного строительства	земли населенных пунктов	400	889	430216,66	1319367,27
				917	430490,87	1319419,4					900	430214,21	1319392,15
				916	430474,95	1319417,83					899	430198,28	1319390,58
				873	430477,4	1319392,95					890	430200,73	1319365,7
				872	430493,32	1319394,52					889	430216,66	1319367,27

Согласовано

Инв. № подл. Подп. и дата. Взам. инв. №

Номер участка	Вид разрешенного использования земельного участка	Категория земель	Площадь м ²	Координаты точек, образуемые ЗУ			Номер участка	Вид разрешенного использования земельного участка	Категория земель	Площадь м ²	Координаты точек, образуемые ЗУ		
				№	X	Y					№	X	Y
зу:565	Для индивидуального жилищного строительства	земли населенных пунктов	400	890	430200,73	1319365,7	зу:581	Для индивидуального жилищного строительства	земли населенных пунктов	400	908	430341,59	1319404,7
				899	430198,28	1319390,58					943	430339,14	1319429,58
				898	430182,36	1319389,01					944	430323,22	1319428,01
				891	430184,81	1319364,13					907	430325,67	1319403,13
				890	430200,73	1319365,7					908	430341,59	1319404,7
зу:566	Для индивидуального жилищного строительства	земли населенных пунктов	400	891	430184,81	1319364,13	зу:582	Для индивидуального жилищного строительства	земли населенных пунктов	400	909	430357,51	1319406,27
				898	430182,36	1319389,01					942	430355,06	1319431,15
				897	430166,44	1319387,44					943	430339,14	1319429,58
				892	430168,89	1319362,56					908	430341,59	1319404,7
				891	430184,81	1319364,13					909	430357,51	1319406,27
зу:567	Для индивидуального жилищного строительства	земли населенных пунктов	400	892	430168,89	1319362,56	зу:583	Для индивидуального жилищного строительства	земли населенных пунктов	400	911	430395,33	1319409,99
				897	430166,44	1319387,44					940	430392,88	1319434,87
				896	430150,52	1319385,88					941	430376,96	1319433,3
				893	430152,97	1319361,00					910	430379,41	1319408,42
				892	430168,89	1319362,56					911	430395,33	1319409,99
зу:568	Для индивидуального жилищного строительства	земли населенных пунктов	633	893	430152,97	1319361,00	зу:584	Для индивидуального жилищного строительства	земли населенных пунктов	400	912	430411,25	1319411,56
				896	430150,52	1319385,88					939	430408,8	1319436,44
				895	430124,84	1319383,35					940	430392,88	1319434,87
				894	430128,24	1319358,56					911	430395,33	1319409,99
				893	430152,97	1319361,00					912	430411,25	1319411,56
зу:569	Для индивидуального жилищного строительства	земли населенных пунктов	657	896	430150,52	1319385,88	зу:585	Для индивидуального жилищного строительства	земли населенных пунктов	400	913	430427,18	1319413,13
				955	430148,06	1319410,75					938	430424,73	1319438,01
				956	430121,44	1319408,13					939	430408,8	1319436,44
				895	430124,84	1319383,35					912	430411,25	1319411,56
				896	430150,52	1319385,88					913	430427,18	1319413,13
зу:570	Для индивидуального жилищного строительства	земли населенных пунктов	400	897	430166,44	1319387,44	зу:586	Для индивидуального жилищного строительства	земли населенных пунктов	400	914	430443,1	1319414,7
				954	430163,99	1319412,32					937	430440,65	1319439,58
				955	430148,06	1319410,75					938	430424,73	1319438,01
				896	430150,52	1319385,88					913	430427,18	1319413,13
				897	430166,44	1319387,44					914	430443,1	1319414,7
зу:571	Для индивидуального жилищного строительства	земли населенных пунктов	400	898	430182,36	1319389,01	зу:587	Для индивидуального жилищного строительства	земли населенных пунктов	400	915	430459,02	1319416,27
				953	430179,91	1319413,89					936	430456,57	1319441,14
				954	430163,99	1319412,32					937	430440,65	1319439,58
				897	430166,44	1319387,44					914	430443,1	1319414,7
				898	430182,36	1319389,01					915	430459,02	1319416,27
зу:572	Для индивидуального жилищного строительства	земли населенных пунктов	400	899	430198,28	1319390,58	зу:588	Для индивидуального жилищного строительства	земли населенных пунктов	400	916	430474,95	1319417,83
				952	430195,83	1319415,46					935	430472,49	1319442,71
				953	430179,91	1319413,89					936	430456,57	1319441,14
				898	430182,36	1319389,01					915	430459,02	1319416,27
				899	430198,28	1319390,58					916	430474,95	1319417,83
зу:573	Для индивидуального жилищного строительства	земли населенных пунктов	400	900	430214,21	1319392,15	зу:589	Для индивидуального жилищного строительства	земли населенных пунктов	400	917	430490,87	1319419,4
				951	430211,76	1319417,03					934	430488,42	1319444,28
				952	430195,83	1319415,46					935	430472,49	1319442,71
				899	430198,28	1319390,58					916	430474,95	1319417,83
				900	430214,21	1319392,15					917	430490,87	1319419,4
зу:574	Для индивидуального жилищного строительства	земли населенных пунктов	400	901	430230,13	1319393,72	зу:590	Для индивидуального жилищного строительства	земли населенных пунктов	400	918	430506,79	1319420,97
				950	430227,68	1319418,6					933	430504,34	1319445,85
				951	430211,76	1319417,03					934	430488,42	1319444,28
				900	430214,21	1319392,15					917	430490,87	1319419,4
				901	430230,13	1319393,72					918	430506,79	1319420,97
зу:575	Для индивидуального жилищного строительства	земли населенных пунктов	400	902	430246,05	1319395,29	зу:591	Для индивидуального жилищного строительства	земли населенных пунктов	400	919	430522,71	1319422,54
				949	430243,6	1319420,17					932	430520,26	1319447,42
				950	430227,68	1319418,6					933	430504,34	1319445,85
				901	430230,13	1319393,72					918	430506,79	1319420,97
				902	430246,05	1319395,29					919	430522,71	1319422,54
зу:576	Для индивидуального жилищного строительства	земли населенных пунктов	400	903	430261,98	1319396,85	зу:592	Для индивидуального жилищного строительства	земли населенных пунктов	400	920	430538,64	1319424,11
				948	430259,53	1319421,73					931	430536,19	1319448,99
				949	430243,6	1319420,17					932	430520,26	1319447,42
				902	430246,05	1319395,29					919	430522,71	1319422,54
				903	430261,98	1319396,85					920	430538,64	1319424,11
зу:577	Для индивидуального жилищного строительства	земли населенных пунктов	400	904	430277,9	1319398,42	зу:593	Для индивидуального жилищного строительства	земли населенных пунктов	400	921	430554,56	1319425,68
				947	430275,45	1319423,3					930	430552,11	1319450,56
				948	430259,53	1319421,73					931	430536,19	1319448,99
				903	430261,98	1319396,85					920	430538,64	1319424,11
				904	430277,9	1319398,42					921	430554,56	1319425,68
зу:578	Для индивидуального жилищного строительства	земли населенных пунктов	400	905	430293,82	1319399,99	зу:594	Для индивидуального жилищного строительства	земли населенных пунктов	400	922	430570,48	1319427,24
				946	430291,37	1319424,87					929	430568,03	1319452,12
				947	430275,45	1319423,3					930	430552,11	1319450,56
				904	430277,9	1319398,42					921	430554,56	1319425,68
				905	430293,82	1319399,99					922	430570,48	1319427,24
зу:579	Для индивидуального жилищного строительства	земли населенных пунктов	400	906	430309,74	1319401,56	зу:595	Для индивидуального жилищного строительства	земли населенных пунктов	400	923	430586,41	1319428,81
				945	430307,29	1319426,44					928	430583,95	1319453,69
				946	430291,37	1319424,87					929	430568,03	1319452,12
				905	430293,82	1319399,99					922	430570,48	1319427,24
				906	430309,74	1319401,56					923	430586,41	1319428,81
зу:580	Для индивидуального жилищного строительства	земли населенных пунктов	400	907	430325,67	1319403,13	зу:596	Для индивидуального жилищного строительства	земли населенных пунктов	400	924	430602,33	1319430,38
				944	430323,22	1319428,01					927	430599,88	1319455,26
				945	430307,29	1319426,44					928	430583,95	1319453,69
				906	430309,74	1319401,56					923	430586,41	1319428,81
				907	430325,67	1319403,13					924	430602,33	1319430,38

Согласовано

Инв. № подл. Подп. и дата. Взам. инв. №

Номер участка	Вид разрешенного использования земельного участка	Категория земель	Площадь м ²	Координаты точек, образуемые ЗУ			Номер участка	Вид разрешенного использования земельного участка	Категория земель	Площадь м ²	Координаты точек, образуемые ЗУ		
				№	X	Y					№	X	Y
зу:597	Для индивидуального жилищного строительства	земли населенных пунктов	400	925	430618.25	1319431.95	зу:613	Для индивидуального жилищного строительства	земли населенных пунктов	600	969	430353.59	1319446.07
				926	430615.8	1319456.83					1002	430350.65	1319475.93
				927	430599.88	1319455.26					1003	430330.75	1319473.97
				924	430602.33	1319430.38					968	430333.69	1319444.11
				925	430618.25	1319431.95					969	430353.59	1319446.07
зу:598	Для индивидуального жилищного строительства	земли населенных пунктов	480	985	430614.33	1319471.76	зу:614	Для индивидуального жилищного строительства	земли населенных пунктов	600	968	430333.69	1319444.11
				986	430611.39	1319501.61					1003	430330.75	1319473.97
				987	430595.47	1319500.04					1004	430310.84	1319472.01
				984	430598.41	1319470.19					967	430313.78	1319442.15
				985	430614.33	1319471.76					968	430333.69	1319444.11
зу:599	Для индивидуального жилищного строительства	земли населенных пунктов	480	984	430598.41	1319470.19	зу:615	Для индивидуального жилищного строительства	земли населенных пунктов	600	967	430313.78	1319442.15
				987	430595.47	1319500.04					1004	430310.84	1319472.01
				988	430579.54	1319498.48					1005	430290.94	1319470.05
				983	430582.48	1319468.62					966	430293.88	1319440.19
				984	430598.41	1319470.19					967	430313.78	1319442.15
зу:600	Для индивидуального жилищного строительства	земли населенных пунктов	480	983	430582.48	1319468.62	зу:616	Для индивидуального жилищного строительства	земли населенных пунктов	600	966	430293.88	1319440.19
				988	430579.54	1319498.48					1005	430290.94	1319470.05
				989	430563.62	1319496.91					1006	430271.04	1319468.09
				982	430566.56	1319467.05					965	430273.98	1319438.23
				983	430582.48	1319468.62					966	430293.88	1319440.19
зу:601	Для индивидуального жилищного строительства	земли населенных пунктов	480	982	430566.56	1319467.05	зу:617	Для индивидуального жилищного строительства	земли населенных пунктов	600	965	430273.98	1319438.23
				989	430563.62	1319496.91					1006	430271.04	1319468.09
				990	430547.70	1319495.34					1007	430251.13	1319466.13
				981	430550.64	1319465.48					964	430254.07	1319436.27
				982	430566.56	1319467.05					965	430273.98	1319438.23
зу:602	Для индивидуального жилищного строительства	земли населенных пунктов	480	981	430550.64	1319465.48	зу:618	Для индивидуального жилищного строительства	земли населенных пунктов	600	964	430254.07	1319436.27
				990	430547.70	1319495.34					1007	430251.13	1319466.13
				991	430531.77	1319493.77					1008	430231.23	1319464.16
				980	430534.72	1319463.92					963	430234.17	1319434.31
				981	430550.64	1319465.48					964	430254.07	1319436.27
зу:603	Для индивидуального жилищного строительства	земли населенных пунктов	480	980	430534.72	1319463.92	зу:619	Для индивидуального жилищного строительства	земли населенных пунктов	600	963	430234.17	1319434.31
				991	430531.77	1319493.77					1008	430231.23	1319464.16
				992	430515.85	1319492.20					1009	430211.33	1319462.20
				979	430518.79	1319462.35					962	430214.27	1319432.35
				980	430534.72	1319463.92					963	430234.17	1319434.31
зу:604	Для индивидуального жилищного строительства	земли населенных пунктов	480	979	430518.79	1319462.35	зу:620	Для индивидуального жилищного строительства	земли населенных пунктов	600	962	430214.27	1319432.35
				992	430515.85	1319492.20					1009	430211.33	1319462.20
				993	430499.93	1319490.63					1010	430191.42	1319460.24
				978	430502.87	1319460.78					961	430194.36	1319430.39
				979	430518.79	1319462.35					962	430214.27	1319432.35
зу:605	Для индивидуального жилищного строительства	земли населенных пунктов	480	978	430502.87	1319460.78	зу:621	Для индивидуального жилищного строительства	земли населенных пунктов	600	961	430194.36	1319430.39
				993	430499.93	1319490.63					1010	430191.42	1319460.24
				994	430484.01	1319489.07					1011	430171.52	1319458.28
				977	430486.95	1319459.21					960	430174.46	1319428.43
				978	430502.87	1319460.78					961	430194.36	1319430.39
зу:606	Для индивидуального жилищного строительства	земли населенных пунктов	480	977	430486.95	1319459.21	зу:622	Для индивидуального жилищного строительства	земли населенных пунктов	600	960	430174.46	1319428.43
				994	430484.01	1319489.07					1011	430171.52	1319458.28
				995	430468.08	1319487.50					1012	430151.61	1319456.32
				976	430471.02	1319457.64					959	430154.56	1319426.47
				977	430486.95	1319459.21					960	430174.46	1319428.43
зу:607	Для индивидуального жилищного строительства	земли населенных пунктов	480	976	430471.02	1319457.64	зу:623	Для индивидуального жилищного строительства	земли населенных пунктов	600	959	430154.56	1319426.47
				995	430468.08	1319487.50					1012	430151.61	1319456.32
				996	430452.16	1319485.93					1013	430131.71	1319454.36
				975	430455.10	1319456.07					958	430134.65	1319424.51
				976	430471.02	1319457.64					959	430154.56	1319426.47
зу:608	Для индивидуального жилищного строительства	земли населенных пунктов	480	975	430455.10	1319456.07	зу:624	Для индивидуального жилищного строительства	земли населенных пунктов	477	958	430134.65	1319424.51
				996	430452.16	1319485.93					1013	430131.71	1319454.36
				997	430436.24	1319484.36					1014	430115.32	1319452.75
				974	430439.18	1319454.50					957	430119.40	1319423.00
				975	430455.10	1319456.07					958	430134.65	1319424.51
зу:609	Для индивидуального жилищного строительства	земли населенных пунктов	480	974	430439.18	1319454.50	зу:625	Для индивидуального жилищного строительства	земли населенных пунктов	511	1013	430131.71	1319454.36
				997	430436.24	1319484.36					1016	430128.77	1319484.22
				998	430420.31	1319482.79					1015	430111.24	1319482.49
				973	430423.25	1319452.94					1014	430115.32	1319452.75
				974	430439.18	1319454.50					1013	430131.71	1319454.36
зу:610	Для индивидуального жилищного строительства	земли населенных пунктов	480	973	430423.25	1319452.94	зу:626	Для индивидуального жилищного строительства	земли населенных пунктов	600	1012	430151.61	1319456.32
				998	430420.31	1319482.79					1017	430148.67	1319486.18
				999	430404.39	1319481.22					1016	430128.77	1319484.22
				972	430407.33	1319451.37					1013	430131.71	1319454.36
				973	430423.25	1319452.94					1012	430151.61	1319456.32
зу:611	Для индивидуального жилищного строительства	земли населенных пунктов	480	972	430407.33	1319451.37	зу:627	Для индивидуального жилищного строительства	земли населенных пунктов	600	1011	430171.52	1319458.28
				999	430404.39	1319481.22					1018	430168.58	1319488.14
				1000	430388.47	1319479.65					1017	430148.67	1319486.18
				971	430391.41	1319449.80					1012	430151.61	1319456.32
				972	430407.33	1319451.37					1011	430171.52	1319458.28
зу:612	Для индивидуального жилищного строительства	земли населенных пунктов	480	971	430391.41	1319449.80	зу:628	Для индивидуального жилищного строительства	земли населенных пунктов	600	1010	430191.42	1319460.24
				1000	430388.47	1319479.65					1019	430188.48	1319490.10
				1001	430372.55	1319478.09					1018	430168.58	1319488.14
				970	430375.49	1319448.23					1011	430171.52	1319458.28
				971	430391.41	1319449.80					1010	430191.42	1319460.24

Согласовано

Инв. № подл. Подп. и дата. Взам. инв. №

Номер участка	Вид разрешенного использования земельного участка	Категория земель	Площадь м ²	Координаты точек, образуемые ЗУ			Номер участка	Вид разрешенного использования земельного участка	Категория земель	Площадь м ²	Координаты точек, образуемые ЗУ		
				№	X	Y					№	X	Y
зу:629	Для индивидуального жилищного строительства	земли населенных пунктов	600	1009	430211.33	1319462.20	зу:645	Для индивидуального жилищного строительства	земли населенных пунктов	480	992	430515.85	1319492.20
				1020	430208.38	1319492.06					1037	430512.91	1319522.06
				1019	430188.48	1319490.10					1036	430496.99	1319520.49
				1010	430191.42	1319460.24					993	430499.93	1319490.63
				1009	430211.33	1319462.20					992	430515.85	1319492.20
зу:630	Для индивидуального жилищного строительства	земли населенных пунктов	600	1008	430231.23	1319464.16	зу:646	Для индивидуального жилищного строительства	земли населенных пунктов	480	991	430531.77	1319493.77
				1021	430228.29	1319494.02					1038	430528.83	1319523.63
				1020	430208.38	1319492.06					1037	430512.91	1319522.06
				1009	430211.33	1319462.20					992	430515.85	1319492.20
				1008	430231.23	1319464.16					991	430531.77	1319493.77
зу:631	Для индивидуального жилищного строительства	земли населенных пунктов	600	1007	430251.13	1319466.13	зу:647	Для индивидуального жилищного строительства	земли населенных пунктов	480	990	430547.70	1319495.34
				1022	430248.19	1319495.98					1039	430544.76	1319525.19
				1021	430228.29	1319494.02					1038	430528.83	1319523.63
				1008	430231.23	1319464.16					991	430531.77	1319493.77
				1007	430251.13	1319466.13					990	430547.70	1319495.34
зу:632	Для индивидуального жилищного строительства	земли населенных пунктов	600	1006	430271.04	1319468.09	зу:648	Для индивидуального жилищного строительства	земли населенных пунктов	480	989	430563.62	1319496.91
				1023	430268.10	1319497.94					1040	430560.68	1319526.76
				1022	430248.19	1319495.98					1039	430544.76	1319525.19
				1007	430251.13	1319466.13					990	430547.70	1319495.34
				1006	430271.04	1319468.09					989	430563.62	1319496.91
зу:633	Для индивидуального жилищного строительства	земли населенных пунктов	600	1005	430290.94	1319470.05	зу:649	Для индивидуального жилищного строительства	земли населенных пунктов	480	988	430579.54	1319498.48
				1024	430288.00	1319499.90					1041	430576.60	1319528.33
				1023	430268.10	1319497.94					1040	430560.68	1319526.76
				1006	430271.04	1319468.09					989	430563.62	1319496.91
				1005	430290.94	1319470.05					988	430579.54	1319498.48
зу:634	Для индивидуального жилищного строительства	земли населенных пунктов	600	1004	430310.84	1319472.01	зу:650	Для индивидуального жилищного строительства	земли населенных пунктов	480	987	430595.47	1319500.04
				1025	430307.90	1319501.86					1042	430592.53	1319529.90
				1024	430288.00	1319499.90					1041	430576.60	1319528.33
				1005	430290.94	1319470.05					988	430579.54	1319498.48
				1004	430310.84	1319472.01					987	430595.47	1319500.04
зу:635	Для индивидуального жилищного строительства	земли населенных пунктов	600	1003	430330.75	1319473.97	зу:651	Для индивидуального жилищного строительства	земли населенных пунктов	480	986	430611.39	1319501.61
				1026	430327.81	1319503.82					1043	430608.45	1319531.47
				1025	430307.90	1319501.86					1042	430592.53	1319529.90
				1004	430310.84	1319472.01					987	430595.47	1319500.04
				1003	430330.75	1319473.97					986	430611.39	1319501.61
зу:636	Для индивидуального жилищного строительства	земли населенных пунктов	600	1002	430350.65	1319475.93	зу:652	Для индивидуального жилищного строительства	земли населенных пунктов	480	1044	430606.98	1319546.40
				1027	430347.71	1319505.78					1113	430604.04	1319576.25
				1026	430327.81	1319503.82					1112	430588.11	1319574.68
				1003	430330.75	1319473.97					1045	430591.05	1319544.83
				1002	430350.65	1319475.93					1044	430606.98	1319546.40
зу:637	Для индивидуального жилищного строительства	земли населенных пунктов	480	1000	430388.47	1319479.65	зу:653	Для индивидуального жилищного строительства	земли населенных пунктов	480	1045	430591.05	1319544.83
				1029	430385.53	1319509.51					1112	430588.11	1319574.68
				1028	430369.60	1319507.94					1111	430572.19	1319573.11
				1001	430372.55	1319478.09					1046	430575.13	1319543.26
				1000	430388.47	1319479.65					1045	430591.05	1319544.83
зу:638	Для индивидуального жилищного строительства	земли населенных пунктов	480	999	430404.39	1319481.22	зу:654	Для индивидуального жилищного строительства	земли населенных пунктов	480	1046	430575.13	1319543.26
				1030	430401.45	1319511.08					1111	430572.19	1319573.11
				1029	430385.53	1319509.51					1110	430556.27	1319571.55
				1000	430388.47	1319479.65					1047	430559.21	1319541.69
				999	430404.39	1319481.22					1046	430575.13	1319543.26
зу:639	Для индивидуального жилищного строительства	земли населенных пунктов	480	998	430420.31	1319482.79	зу:655	Для индивидуального жилищного строительства	земли населенных пунктов	480	1047	430559.21	1319541.69
				1031	430417.37	1319512.65					1110	430556.27	1319571.55
				1030	430401.45	1319511.08					1109	430540.35	1319569.98
				999	430404.39	1319481.22					1048	430543.29	1319540.12
				998	430420.31	1319482.79					1047	430559.21	1319541.69
зу:640	Для индивидуального жилищного строительства	земли населенных пунктов	480	997	430436.24	1319484.36	зу:656	Для индивидуального жилищного строительства	земли населенных пунктов	480	1048	430543.29	1319540.12
				1032	430433.30	1319514.22					1109	430540.35	1319569.98
				1031	430417.37	1319512.65					1108	430524.42	1319568.41
				998	430420.31	1319482.79					1049	430527.36	1319538.55
				997	430436.24	1319484.36					1048	430543.29	1319540.12
зу:641	Для индивидуального жилищного строительства	земли населенных пунктов	480	996	430452.16	1319485.93	зу:657	Для индивидуального жилищного строительства	земли населенных пунктов	480	1049	430527.36	1319538.55
				1033	430449.22	1319515.78					1108	430524.42	1319568.41
				1032	430433.30	1319514.22					1107	430508.50	1319566.84
				997	430436.24	1319484.36					1050	430511.44	1319536.99
				996	430452.16	1319485.93					1049	430527.36	1319538.55
зу:642	Для индивидуального жилищного строительства	земли населенных пунктов	480	995	430468.08	1319487.50	зу:658	Для индивидуального жилищного строительства	земли населенных пунктов	480	1050	430511.44	1319536.99
				1034	430465.14	1319517.35					1107	430508.50	1319566.84
				1033	430449.22	1319515.78					1106	430492.58	1319565.27
				996	430452.16	1319485.93					1051	430495.52	1319535.42
				995	430468.08	1319487.50					1050	430511.44	1319536.99
зу:643	Для индивидуального жилищного строительства	земли населенных пунктов	480	994	430484.01	1319489.07	зу:659	Для индивидуального жилищного строительства	земли населенных пунктов	480	1051	430495.52	1319535.42
				1035	430481.06	1319518.92					1106	430492.58	1319565.27
				1034	430465.14	1319517.35					1105	430476.65	1319563.70
				995	430468.08	1319487.50					1052	430479.59	1319533.85
				994	430484.01	1319489.07					1051	430495.52	1319535.42
зу:644	Для индивидуального жилищного строительства	земли населенных пунктов	480	993	430499.93	1319490.63	зу:660	Для индивидуального жилищного строительства	земли населенных пунктов	480	1052	430479.59	1319533.85
				1036	430496.99	1319520.49					1105	430476.65	1319563.70
				1035	430481.06	1319518.92					1104	430460.73	1319562.14
				994	430484.01	1319489.07					1053	430463.67	1319532.28
				993	430499.93	1319490.63					1052	430479.59	1319533.85

Согласовано

Инв. № подл. Подп. и дата. Взам. инв. №

Номер участка	Вид разрешенного использования земельного участка	Категория земель	Площадь м ²	Координаты точек, образуемые ЗУ			Номер участка	Вид разрешенного использования земельного участка	Категория земель	Площадь м ²	Координаты точек, образуемые ЗУ		
				№	X	Y					№	X	Y
зу:661	Для индивидуального жилищного строительства	земли населенных пунктов	480	1053	430463.67	1319532.28	зу:675	Для индивидуального жилищного строительства	земли населенных пунктов	600	1068	430187.01	1319505.03
				1104	430460.73	1319562.14					1081	430184.07	1319534.88
				1103	430444.81	1319560.57					1080	430168.15	1319533.31
				1054	430447.75	1319530.71					1079	430164.17	1319532.92
				1053	430463.67	1319532.28					1069	430167.11	1319503.07
зу:662	Для индивидуального жилищного строительства	земли населенных пунктов	480	1054	430447.75	1319530.71	зу:676	Для индивидуального жилищного строительства	земли населенных пунктов	600	1068	430187.01	1319505.03
				1103	430444.81	1319560.57					1069	430167.11	1319503.07
				1102	430428.88	1319559.00					1079	430164.17	1319532.92
				1055	430431.83	1319529.14					1078	430152.22	1319531.75
				1054	430447.75	1319530.71					1077	430144.26	1319530.96
зу:663	Для индивидуального жилищного строительства	земли населенных пунктов	480	1055	430431.83	1319529.14	зу:677	Для индивидуального жилищного строительства	земли населенных пунктов	600	1070	430147.20	1319501.11
				1102	430428.88	1319559.00					1069	430167.11	1319503.07
				1101	430412.96	1319557.43					1070	430147.20	1319501.11
				1056	430415.90	1319527.57					1077	430144.26	1319530.96
				1055	430431.83	1319529.14					1076	430136.30	1319530.18
зу:664	Для индивидуального жилищного строительства	земли населенных пунктов	480	1056	430415.90	1319527.57	зу:678	Для индивидуального жилищного строительства	земли населенных пунктов	563	1075	430124.36	1319529.00
				1101	430412.96	1319557.43					1074	430120.38	1319528.61
				1100	430397.04	1319555.86					1073	430105.12	1319527.11
				1057	430399.98	1319526.01					1072	430109.20	1319497.36
				1056	430415.90	1319527.57					1071	430127.30	1319499.14
зу:665	Для индивидуального жилищного строительства	земли населенных пунктов	480	1057	430399.98	1319526.01	зу:679	Для индивидуального жилищного строительства	земли населенных пунктов	395	1074	430120.38	1319528.61
				1100	430397.04	1319555.86					1314	430117.93	1319553.49
				1099	430381.12	1319554.29					1315	430101.72	1319551.89
				1058	430384.06	1319524.44					1073	430105.12	1319527.11
				1057	430399.98	1319526.01					1074	430120.38	1319528.61
зу:666	Для индивидуального жилищного строительства	земли населенных пунктов	480	1058	430384.06	1319524.44	зу:680	Для индивидуального жилищного строительства	земли населенных пунктов	400	1076	430136.30	1319530.18
				1099	430381.12	1319554.29					1313	430133.85	1319555.06
				1098	430365.19	1319552.72					1314	430117.93	1319553.49
				1059	430368.13	1319522.87					1074	430120.38	1319528.61
				1058	430384.06	1319524.44					1075	430124.36	1319529.00
зу:667	Для индивидуального жилищного строительства	земли населенных пунктов	600	1060	430346.24	1319520.71	зу:681	Для индивидуального жилищного строительства	земли населенных пунктов	400	1076	430136.30	1319530.18
				1097	430343.30	1319550.57					1312	430149.77	1319556.63
				1096	430327.38	1319549.00					1313	430133.85	1319555.06
				1095	430323.40	1319548.61					1076	430136.30	1319530.18
				1061	430326.34	1319518.75					1077	430144.26	1319530.96
зу:668	Для индивидуального жилищного строительства	земли населенных пунктов	600	1060	430346.24	1319520.71	зу:682	Для индивидуального жилищного строительства	земли населенных пунктов	400	1078	430152.22	1319531.75
				1097	430343.30	1319550.57					1312	430149.77	1319556.63
				1096	430327.38	1319549.00					1313	430133.85	1319555.06
				1095	430323.40	1319548.61					1076	430136.30	1319530.18
				1061	430326.34	1319518.75					1077	430144.26	1319530.96
зу:669	Для индивидуального жилищного строительства	земли населенных пунктов	600	1061	430326.34	1319518.75	зу:683	Для индивидуального жилищного строительства	земли населенных пунктов	400	1078	430152.22	1319531.75
				1095	430323.40	1319548.61					1311	430165.70	1319558.19
				1094	430311.45	1319547.43					1312	430149.77	1319556.63
				1093	430303.49	1319546.65					1078	430152.22	1319531.75
				1062	430306.43	1319516.79					1079	430164.17	1319532.92
зу:670	Для индивидуального жилищного строительства	земли населенных пунктов	600	1062	430306.43	1319516.79	зу:684	Для индивидуального жилищного строительства	земли населенных пунктов	400	1080	430168.15	1319533.31
				1093	430303.49	1319546.65					1311	430165.70	1319558.19
				1092	430295.53	1319545.86					1310	430181.62	1319559.76
				1091	430283.59	1319544.69					1311	430165.70	1319558.19
				1063	430286.53	1319514.83					1080	430168.15	1319533.31
зу:671	Для индивидуального жилищного строительства	земли населенных пунктов	600	1062	430306.43	1319516.79	зу:685	Для индивидуального жилищного строительства	земли населенных пунктов	400	1081	430184.07	1319534.88
				1093	430303.49	1319546.65					1310	430181.62	1319559.76
				1091	430283.59	1319544.69					1311	430165.70	1319558.19
				1063	430286.53	1319514.83					1080	430168.15	1319533.31
				1062	430306.43	1319516.79					1081	430184.07	1319534.88
зу:672	Для индивидуального жилищного строительства	земли населенных пунктов	600	1063	430286.53	1319514.83	зу:686	Для индивидуального жилищного строительства	земли населенных пунктов	400	1082	430199.99	1319536.45
				1091	430283.59	1319544.69					1309	430197.54	1319561.33
				1089	430263.68	1319542.72					1310	430181.62	1319559.76
				1064	430266.63	1319512.87					1081	430184.07	1319534.88
				1063	430286.53	1319514.83					1082	430199.99	1319536.45
зу:673	Для индивидуального жилищного строительства	земли населенных пунктов	600	1064	430266.63	1319512.87	зу:687	Для индивидуального жилищного строительства	земли населенных пунктов	400	1084	430215.92	1319538.02
				1089	430263.68	1319542.72					1308	430213.47	1319562.90
				1088	430247.76	1319541.16					1309	430197.54	1319561.33
				1087	430243.78	1319540.76					1082	430199.99	1319536.45
				1065	430246.72	1319510.91					1083	430203.97	1319536.84
зу:674	Для индивидуального жилищного строительства	земли населенных пунктов	600	1064	430266.63	1319512.87	зу:688	Для индивидуального жилищного строительства	земли населенных пунктов	400	1084	430215.92	1319538.02
				1085	430223.88	1319538.80					1308	430213.47	1319562.90
				1084	430215.92	1319538.02					1084	430215.92	1319538.02
				1083	430203.97	1319536.84					1085	430223.88	1319538.80
				1066	430226.82	1319508.95					1086	430231.84	1319539.59
зу:675	Для индивидуального жилищного строительства	земли населенных пунктов	600	1066	430226.82	1319508.95	зу:689	Для индивидуального жилищного строительства	земли населенных пунктов	400	1088	430247.76	1319541.16
				1085	430223.88	1319538.80					1306	430245.31	1319566.04
				1084	430215.92	1319538.02					1307	430229.39	1319564.47
				1083	430203.97	1319536.84					1086	430231.84	1319539.59
				1066	430226.82	1319508.95					1087	430243.78	1319540.76
зу:676	Для индивидуального жилищного строительства	земли населенных пунктов	600	1067	430206.91	1319506.99	зу:690	Для индивидуального жилищного строительства	земли населенных пунктов	400	1088	430247.76	1319541.16
				1085	430223.88	1319538.80					1089	430263.68	1319542.72
				1084	430215.92	1319538.02					1305	430261.23	1319567.60
				1083	430203.97	1319536.84					1306	430245.31	1319566.04
				1067	430206.91	1319506.99					1088	430247.76	1319541.16
зу:677	Для индивидуального жилищного строительства	земли населенных пунктов	600	1067	430206.91	1319506.99	зу:691	Для индивидуального жилищного строительства	земли населенных пунктов	400	1089	430263.68	1319542.72
				1083	430203.97	1319536.84					1305	430261.23	1319567.60
				1082	430199.99	1319536.45					1306	430245.31	1319566.04
				1081	430184.07	1319534.88					1088	430247.76	1319541.16
				1067	430206.91	1319506.99					1089	430263.68	1319542.72

Согласовано

Инв. № подл. Подп. и дата. Взам. инв. №

Номер участка	Вид разрешенного использования земельного участка	Категория земель	Площадь м ²	Координаты точек, образуемые ЗУ			Номер участка	Вид разрешенного использования земельного участка	Категория земель	Площадь м ²	Координаты точек, образуемые ЗУ		
				№	X	Y					№	X	Y
зу:689	Для индивидуального жилищного строительства	земли населенных пунктов	400	1090	430279.61	1319544.29	зу:704	Для индивидуального жилищного строительства	земли населенных пунктов	480	1109	430540.35	1319569.98
				1304	430277.16	1319569.17					1118	430537.40	1319599.83
				1305	430261.23	1319567.60					1119	430521.48	1319598.26
				1089	430263.68	1319542.72					1108	430524.42	1319568.41
				1090	430279.61	1319544.29					1109	430540.35	1319569.98
зу:690	Для индивидуального жилищного строительства	земли населенных пунктов	400	1092	430295.53	1319545.86	зу:705	Для индивидуального жилищного строительства	земли населенных пунктов	480	1110	430556.27	1319571.55
				1303	430293.08	1319570.74					1117	430553.33	1319601.40
				1304	430277.16	1319569.17					1118	430537.40	1319599.83
				1090	430279.61	1319544.29					1109	430540.35	1319569.98
				1091	430283.59	1319544.69					1110	430556.27	1319571.55
зу:691	Для индивидуального жилищного строительства	земли населенных пунктов	400	1094	430311.45	1319547.43	зу:706	Для индивидуального жилищного строительства	земли населенных пунктов	480	1111	430572.19	1319573.11
				1302	430309.00	1319572.31					1116	430569.25	1319602.97
				1303	430293.08	1319570.74					1117	430553.33	1319601.40
				1092	430295.53	1319545.86					1110	430556.27	1319571.55
				1093	430303.49	1319546.65					1111	430572.19	1319573.11
зу:692	Для индивидуального жилищного строительства	земли населенных пунктов	400	1094	430311.45	1319547.43	зу:707	Для индивидуального жилищного строительства	земли населенных пунктов	480	1112	430588.11	1319574.68
				1301	430324.93	1319573.88					1115	430585.17	1319604.54
				1302	430309.00	1319572.31					1116	430569.25	1319602.97
				1094	430311.45	1319547.43					1111	430572.19	1319573.11
				1095	430323.40	1319548.61					1112	430588.11	1319574.68
зу:693	Для индивидуального жилищного строительства	земли населенных пунктов	400	1096	430327.38	1319549.00	зу:708	Для индивидуального жилищного строительства	земли населенных пунктов	480	1113	430604.04	1319576.25
				1301	430324.93	1319573.88					1114	430601.10	1319606.11
				1096	430327.38	1319549.00					1115	430585.17	1319604.54
				1097	430343.30	1319550.57					1112	430588.11	1319574.68
				1174	430340.85	1319575.45					1113	430604.04	1319576.25
зу:694	Для индивидуального жилищного строительства	земли населенных пунктов	480	1301	430324.93	1319573.88	зу:709	Для индивидуального жилищного строительства	земли населенных пунктов	480	1145	430599.63	1319621.04
				1096	430327.38	1319549.00					1146	430596.68	1319650.89
				1097	430343.30	1319550.57					1147	430580.76	1319649.32
				1099	430381.12	1319554.29					1144	430583.70	1319619.47
				1128	430378.17	1319584.15					1145	430599.63	1319621.04
зу:695	Для индивидуального жилищного строительства	земли населенных пунктов	480	1129	430362.25	1319582.58	зу:710	Для индивидуального жилищного строительства	земли населенных пунктов	480	1144	430583.70	1319619.47
				1098	430365.19	1319552.72					1147	430580.76	1319649.32
				1099	430381.12	1319554.29					1148	430571.80	1319648.44
				1100	430397.04	1319555.86					1149	430564.84	1319647.75
				1127	430394.10	1319585.72					1143	430567.78	1319617.90
зу:696	Для индивидуального жилищного строительства	земли населенных пунктов	480	1128	430378.17	1319584.15	зу:711	Для индивидуального жилищного строительства	земли населенных пунктов	480	1144	430583.70	1319619.47
				1100	430397.04	1319555.86					1149	430564.84	1319647.75
				1101	430412.96	1319557.43					1150	430548.92	1319646.19
				1126	430410.02	1319587.29					1142	430551.86	1319616.33
				1127	430394.10	1319585.72					1143	430567.78	1319617.90
зу:697	Для индивидуального жилищного строительства	земли населенных пунктов	480	1100	430397.04	1319555.86	зу:712	Для индивидуального жилищного строительства	земли населенных пунктов	480	1142	430551.86	1319616.33
				1101	430412.96	1319557.43					1150	430548.92	1319646.19
				1102	430428.88	1319559.00					1151	430546.93	1319645.99
				1125	430425.94	1319588.85					1152	430532.99	1319644.62
				1126	430410.02	1319587.29					1141	430535.93	1319614.76
зу:698	Для индивидуального жилищного строительства	земли населенных пунктов	480	1101	430412.96	1319557.43	зу:713	Для индивидуального жилищного строительства	земли населенных пунктов	480	1142	430551.86	1319616.33
				1102	430428.88	1319559.00					1141	430535.93	1319614.76
				1103	430444.81	1319560.57					1152	430532.99	1319644.62
				1124	430441.87	1319590.42					1153	430522.05	1319643.54
				1125	430425.94	1319588.85					1154	430517.07	1319643.05
зу:699	Для индивидуального жилищного строительства	земли населенных пунктов	480	1102	430428.88	1319559.00	зу:714	Для индивидуального жилищного строительства	земли населенных пунктов	480	1140	430520.01	1319613.19
				1103	430444.81	1319560.57					1152	430532.99	1319644.62
				1104	430460.73	1319562.14					1153	430522.05	1319643.54
				1104	430460.73	1319562.14					1154	430517.07	1319643.05
				1103	430444.81	1319560.57					1140	430520.01	1319613.19
зу:700	Для индивидуального жилищного строительства	земли населенных пунктов	480	1104	430460.73	1319562.14	зу:715	Для индивидуального жилищного строительства	земли населенных пунктов	480	1141	430535.93	1319614.76
				1105	430476.65	1319563.70					1155	430501.15	1319641.48
				1122	430473.71	1319593.56					1156	430497.17	1319641.09
				1123	430457.79	1319591.99					1157	430485.22	1319639.91
				1104	430460.73	1319562.14					1138	430488.16	1319610.06
зу:701	Для индивидуального жилищного строительства	земли населенных пунктов	480	1105	430476.65	1319563.70	зу:716	Для индивидуального жилищного строительства	земли населенных пунктов	480	1139	430504.09	1319611.62
				1106	430492.58	1319565.27					1140	430520.01	1319613.19
				1121	430489.64	1319595.13					1155	430501.15	1319641.48
				1122	430473.71	1319593.56					1156	430497.17	1319641.09
				1105	430476.65	1319563.70					1157	430485.22	1319639.91
зу:702	Для индивидуального жилищного строительства	земли населенных пунктов	480	1106	430492.58	1319565.27	зу:717	Для индивидуального жилищного строительства	земли населенных пунктов	480	1138	430488.16	1319610.06
				1107	430508.50	1319566.84					1159	430469.30	1319638.34
				1120	430505.56	1319596.70					1137	430472.24	1319608.49
				1121	430489.64	1319595.13					1138	430488.16	1319610.06
				1106	430492.58	1319565.27					1137	430472.24	1319608.49
зу:703	Для индивидуального жилищного строительства	земли населенных пунктов	480	1107	430508.50	1319566.84	зу:718	Для индивидуального жилищного строительства	земли населенных пунктов	480	1159	430469.30	1319638.34
				1108	430524.42	1319568.41					1160	430453.38	1319636.77
				1119	430521.48	1319598.26					1136	430456.32	1319606.92
				1120	430505.56	1319596.70					1137	430472.24	1319608.49
				1107	430508.50	1319566.84					1136	430456.32	1319606.92
										1160	430453.38	1319636.77	
										1161	430437.46	1319635.21	
										1135	430440.40	1319605.35	
										1136	430456.32	1319606.92	

Согласовано

Инв. № подл. Подп. и дата. Взам. инв. №

Номер участка	Вид разрешенного использования земельного участка	Категория земель	Площадь м ²	Координаты точек, образуемые ЗУ			Номер участка	Вид разрешенного использования земельного участка	Категория земель	Площадь м ²	Координаты точек, образуемые ЗУ		
				№	X	Y					№	X	Y
зу:719	Для индивидуального жилищного строительства	земли населенных пунктов	1032	1146	430596.68	1319650.89	зу:731 (много- контур- ный)	Улично-дорожная сеть.	земли населенных пунктов	7088	1 контур		
				1162	430592.42	1319694.22					833	430130.28	1319343.69
				1163	430567.98	1319687.22					834	430154.44	1319346.07
				1148	430571.80	1319648.44					835	430170.36	1319347.64
				1147	430580.76	1319649.32					836	430186.28	1319349.2
				1146	430596.68	1319650.89					837	430202.21	1319350.77
											838	430218.13	1319352.34
											839	430234.05	1319353.91
											840	430249.97	1319355.48
											841	430265.9	1319357.05
зу:720	Для индивидуального жилищного строительства	земли населенных пунктов	918	1148	430571.80	1319648.44					842	430281.82	1319358.62
				1163	430567.98	1319687.22				843	430297.74	1319360.18	
				1164	430543.55	1319680.23				844	430313.67	1319361.75	
				1151	430546.93	1319645.99				845	430329.59	1319363.32	
				1150	430548.92	1319646.19				846	430345.51	1319364.89	
				1149	430564.84	1319647.75				847	430361.43	1319366.46	
зу:721	Для индивидуального жилищного строительства	земли населенных пунктов	803	1148	430571.80	1319648.44					880	430359.96	1319381.39
				1151	430546.93	1319645.99				881	430344.04	1319379.82	
				1164	430543.55	1319680.23				882	430328.12	1319378.25	
				1165	430519.12	1319673.23				883	430312.2	1319376.68	
				1153	430522.05	1319643.54				884	430296.27	1319375.11	
				1152	430532.99	1319644.62				885	430280.35	1319373.54	
зу:722	Для индивидуального жилищного строительства	земли населенных пунктов	689	1151	430546.93	1319645.99					886	430264.43	1319371.98
				1153	430522.05	1319643.54				887	430248.5	1319370.41	
				1165	430519.12	1319673.23				888	430232.58	1319368.84	
				1166	430494.69	1319666.23				889	430216.66	1319367.27	
				1156	430497.17	1319641.09				890	430200.73	1319365.7	
				1155	430501.15	1319641.48				891	430184.81	1319364.13	
зу:723	Для индивидуального жилищного строительства	земли населенных пунктов	575	1154	430517.07	1319643.05					892	430168.89	1319362.56
				1153	430522.05	1319643.54				893	430152.97	1319361	
				1156	430497.17	1319641.09				894	430128.24	1319358.56	
				1166	430494.69	1319666.23				833	430130.28	1319343.69	
				1157	430485.22	1319639.91				2 контур			
				1156	430497.17	1319641.09				848	430383.33	1319368.62	
зу:724	Для индивидуального жилищного строительства	земли населенных пунктов	613	1167	430472.29	1319638.64					849	430399.25	1319370.18
				1167	430470.26	1319659.24				850	430415.17	1319371.75	
				1158	430472.29	1319638.64				851	430431.1	1319373.32	
				1157	430485.22	1319639.91				852	430447.02	1319374.89	
				1156	430497.17	1319641.09				853	430462.94	1319376.46	
				1158	430472.29	1319638.64				854	430478.87	1319378.03	
зу:725	Для индивидуального жилищного строительства	земли населенных пунктов	686	1158	430472.29	1319638.64					855	430494.79	1319379.59
				1135	430440.40	1319605.35				856	430510.71	1319381.16	
				1161	430437.46	1319635.21				857	430526.64	1319382.73	
				1168	430436.05	1319649.44				858	430542.56	1319384.3	
				1169	430420.42	1319644.97				859	430558.48	1319385.87	
				1134	430424.47	1319603.78				860	430574.4	1319387.44	
зу:726	Для индивидуального жилищного строительства	земли населенных пунктов	639	1160	430453.38	1319636.77					861	430590.33	1319389.01
				1159	430469.30	1319638.34				862	430606.25	1319390.57	
				1134	430424.47	1319603.78				863	430622.17	1319392.14	
				1169	430420.42	1319644.97				864	430620.7	1319407.07	
				1134	430424.47	1319603.78				865	430604.78	1319405.5	
				1133	430408.55	1319602.21				866	430588.86	1319403.93	
зу:727	Для индивидуального жилищного строительства	земли населенных пунктов	592	1168	430436.05	1319649.44					867	430572.93	1319402.37
				1170	430404.78	1319640.49				868	430557.01	1319400.8	
				1133	430408.55	1319602.21				869	430541.09	1319399.23	
				1134	430424.47	1319603.78				870	430525.16	1319397.66	
				1171	430389.14	1319636.01				871	430509.24	1319396.09	
				1132	430392.63	1319600.64				872	430493.32	1319394.52	
зу:728	Для индивидуального жилищного строительства	земли населенных пунктов	545	1133	430408.55	1319602.21					873	430477.4	1319392.95
				1170	430404.78	1319640.49				874	430461.47	1319391.39	
				1171	430389.14	1319636.01				875	430445.55	1319389.82	
				1132	430392.63	1319600.64				876	430429.63	1319388.25	
				1172	430373.51	1319631.53				877	430413.7	1319386.68	
				1131	430376.70	1319599.08				878	430397.78	1319385.11	
зу:729	Для индивидуального жилищного строительства	земли населенных пунктов	498	1133	430408.55	1319602.21					879	430381.86	1319383.54
				1172	430373.51	1319631.53				848	430383.33	1319368.62	
				1173	430357.87	1319627.06				1 контур			
				1130	430360.78	1319597.51				926	430615.8	1319456.83	
				1131	430376.70	1319599.08				927	430599.88	1319455.26	
				1132	430392.63	1319600.64				928	430583.95	1319453.69	
зу:730	Благоустройство территории	земли населенных пунктов	2698	1131	430376.70	1319599.08					929	430568.03	1319452.12
				1172	430373.51	1319631.53				930	430552.11	1319450.56	
				1173	430357.87	1319627.06				931	430536.19	1319448.99	
				1130	430360.78	1319597.51				932	430520.26	1319447.42	
				1131	430376.70	1319599.08				933	430504.34	1319445.85	
				1316	430100.29	1319562.30				934	430488.42	1319444.28	
				1317	430340.81	1319586.00				935	430472.49	1319442.71	
				1318	430343.05	1319586.67				936	430456.57	1319441.14	
				1319	430344.86	1319588.16				937	430440.65	1319439.58	
				1320	430345.97	1319590.22				938	430424.73	1319438.01	
						939	430408.8	1319436.44					
						940	430392.88	1319434.87					
						941	430376.96	1319433.3					
						970	430375.49	1319448.23					
						971	430391.41	1319449.80					
						972	430407.33	1319451.37					
						973	430423.25	1319452.94					
						974	430439.18	1319454.50					
						975	430455.10	1319456.07					
						976	430471.02	1319457.64					
						977	430486.95	1319459.21					
						978	430502.87	1319460.78					
						979	430518.79	1319462.35					
						980	430534.72	1319463.92					

Номер участка	Вид разрешенного использования земельного участка	Категория земель	Площадь м ²	Координаты точек, образуемые ЗУ			Номер участка	Вид разрешенного использования земельного участка	Категория земель	Площадь м ²	Координаты точек, образуемые ЗУ		
				№	X	Y					№	X	Y
				981	430550.64	1319465.48					1050	430511.44	1319536.99
				982	430566.56	1319467.05					1051	430495.52	1319535.42
				983	430582.48	1319468.62					1052	430479.59	1319533.85
				984	430598.41	1319470.19					1053	430463.67	1319532.28
				985	430614.33	1319471.76					1054	430447.75	1319530.71
				926	430615.8	1319456.83					1055	430431.83	1319529.14
					2 контур						1056	430415.90	1319527.57
				942	430355.06	1319431.15					1057	430399.98	1319526.01
				943	430339.14	1319429.58					1058	430384.06	1319524.44
				944	430323.22	1319428.01					1059	430368.13	1319522.87
				945	430307.29	1319426.44					1028	430369.60	1319507.94
				946	430291.37	1319424.87							
				947	430275.45	1319423.3							
				948	430259.53	1319421.73							
				949	430243.6	1319420.17							
				950	430227.68	1319418.6							
				951	430211.76	1319417.03							
				952	430195.83	1319415.46							
				953	430179.91	1319413.89							
				954	430163.99	1319412.32							
				955	430148.06	1319410.75							
				956	430121.44	1319408.13							
				957	430119.40	1319423.00							
				958	430134.65	1319424.51							
				959	430154.56	1319426.47							
				960	430174.46	1319428.43							
				961	430194.36	1319430.39							
				962	430214.27	1319432.35							
				963	430234.17	1319434.31							
				964	430254.07	1319436.27							
				965	430273.98	1319438.23							
				966	430293.88	1319440.19							
				967	430313.78	1319442.15							
				968	430333.69	1319444.11							
				969	430353.59	1319446.07							
				942	430355.06	1319431.15							
					1 контур								
				1015	430111.24	1319482.49							
				1016	430128.77	1319484.22							
				1017	430148.67	1319486.18							
				1018	430168.58	1319488.14							
				1019	430188.48	1319490.10							
				1020	430208.38	1319492.06							
				1021	430228.29	1319494.02							
				1022	430248.19	1319495.98							
				1023	430268.10	1319497.94							
				1024	430288.00	1319499.90							
				1025	430307.90	1319501.86							
				1026	430327.81	1319503.82							
				1027	430347.71	1319505.78							
				1060	430346.24	1319520.71							
				1061	430326.34	1319518.75							
				1062	430306.43	1319516.79							
				1063	430286.53	1319514.83							
				1064	430266.63	1319512.87							
				1065	430246.72	1319510.91							
				1066	430226.82	1319508.95							
				1067	430206.91	1319506.99							
				1068	430187.01	1319505.03							
				1069	430167.11	1319503.07							
				1070	430147.20	1319501.11							
				1071	430127.30	1319499.14							
				1072	430109.20	1319497.36							
				1015	430111.24	1319482.49							
					2 контур								
				1028	430369.60	1319507.94							
				1029	430385.53	1319509.51							
				1030	430401.45	1319511.08							
				1031	430417.37	1319512.65							
				1032	430433.30	1319514.22							
				1033	430449.22	1319515.78							
				1034	430465.14	1319517.35							
				1035	430481.06	1319518.92							
				1036	430496.99	1319520.49							
				1037	430512.91	1319522.06							
				1038	430528.83	1319523.63							
				1039	430544.76	1319525.19							
				1040	430560.68	1319526.76							
				1041	430576.60	1319528.33							
				1042	430592.53	1319529.90							
				1043	430608.45	1319531.47							
				1044	430606.98	1319546.40							
				1045	430591.05	1319544.83							
				1046	430575.13	1319543.26							
				1047	430559.21	1319541.69							
				1048	430543.29	1319540.12							
				1049	430527.36	1319538.55							
					1 контур								
				1114	430601.10	1319606.11							
				1115	430585.17	1319604.54							
				1116	430569.25	1319602.97							
				1117	430553.33	1319601.40							
				1118	430537.40	1319599.83							
				1119	430521.48	1319598.26							
				1120	430505.56	1319596.70							
				1121	430489.64	1319595.13							
				1122	430473.71	1319593.56							
				1123	430457.79	1319591.99							
				1124	430441.87	1319590.42							
				1125	430425.94	1319588.85							
				1126	430410.02	1319587.29							
				1127	430394.10	1319585.72							
				1128	430378.17	1319584.15							
				1129	430362.25	1319582.58							
				1130	430360.78	1319597.51							
				1131	430376.70	1319599.08							
				1132	430392.63	1319600.64							
				1133	430408.55	1319602.21							
				1134	430424.47	1319603.78							
				1135	430440.40	1319605.35							
				1136	430456.32	1319606.92							
				1137	430472.24	1319608.49							
				1138	430488.16	1319610.06							
				1139	430504.09	1319611.62							
				1140	430520.01	1319613.19							
				1141	4305								

Согласовано

Инв. № подл.

Подп. и дата

Взам. инв. №

Номер участка	Вид разрешенного использования земельного участка	Категория земель	Площадь м ²	Координаты точек, образуемые ЗУ		
				№	X	Y
				451	430402.94	1319169.58
				488	430399.99	1319199.43
				509	430397.05	1319229.29
				542	430395.58	1319244.22
				573	430392.64	1319274.07
				619	430389.70	1319303.93
				786	430388.23	1319318,86
				817	430385,78	1319343,74
				848	430383,33	1319368,62
				879	430381,86	1319383,54
				910	430379,41	1319408,42
				941	430376,96	1319433,3
				970	430375,49	1319448,23
				1001	430372,55	1319478,09
				1028	430369,60	1319507,94
				1059	430368,13	1319522,87
				1098	430365,19	1319552,72
				1129	430362,25	1319582,58
				1130	430360,78	1319597,51
				1173	430357,87	1319627,06
				1172	430373,51	1319631,53
				1171	430389,14	1319636,01
				1170	430404,78	1319640,49
				1169	430420,42	1319644,97
				1168	430436,05	1319649,44
				1167	430470,26	1319659,24
				1166	430494,69	1319666,23
				1165	430519,12	1319673,23
				1164	430543,55	1319680,23
				1163	430567,98	1319687,22
				1162	430592,42	1319694,22
				2	430591,37	1319704,84
				1322	430342,17	1319633,48
				1321	430346,20	1319592,55
				1320	430345,97	1319590,22
				1319	430344,86	1319588,16
				1318	430343,05	1319586,67
				1317	430340,81	1319586,00
				1174	430340,85	1319575,45
				1097	430343,30	1319550,57
				1060	430346,24	1319520,71
				1027	430347,71	1319505,78
				1002	430350,65	1319475,93
				969	430353,59	1319446,07
				942	430355,06	1319431,15
				909	430357,51	1319406,27
				880	430359,96	1319381,39
				847	430361,43	1319366,46
				818	430363,89	1319341,58
				785	430366,34	1319316,7
				620	430367,81	1319301,77
				572	430370,75	1319271,92
				543	430373,69	1319242,06
				646	430375,71	1319231,71
				645	430378,04	1319231,48
				644	430380,11	1319230,38
				643	430381,59	1319228,57
				642	430382,27	1319226,33
				641	430387,86	1319169,60
				640	430387,63	1319167,27
				639	430386,53	1319165,21
				638	430384,72	1319163,72
				637	430382,48	1319163,04
				426	430382,51	1319152,49
				387	430385,45	1319122,64
				358	430388,39	1319092,78
				325	430389,86	1319077,86
				298	430392,31	1319052,98
				265	430394,77	1319028,1
				238	430396,24	1319013,17
				205	430398,69	1318988,29
				178	430401,14	1318963,41
				145	430402,61	1318948,48
				118	430405,06	1318923,6
				85	430407,51	1318898,72
				64	430408,98	1318883,79
				31	430411,43	1318858,92
				22	430414,32	1318829,56
Итого: всего 629 участков				39.48 га		