



# ВРЕМЯ ПРОЕКТА

---

ОГРН 1027700132195; ИНН/КПП 2634104733/263401001  
г. Ставрополь, ул. Ломоносова, 23, оф. 603; +7-962-021-0002;  
[vremyaproekta@yandex.ru](mailto:vremyaproekta@yandex.ru); [www.времяпроекта.рф](http://www.времяпроекта.рф)

**Изменения в документацию по планировке территории в границах земельного участка с кадастровым номером 26:16:071001:264, адресом: Российская Федерация, Ставропольский край, городской округ – город Невинномысск, город Невинномысск, улица Кочубея, земельный участок 191, площадью 394843 кв. метра.**

***РАЗДЕЛ 1. ПРОЕКТ ПЛАНИРОВКИ ТЕРРИТОРИИ.***

**ВП-16.ППТ-2023**



# ВРЕМЯ ПРОЕКТА

ОГРН 1027700132195; ИНН/КПП 2634104733/263401001  
г. Ставрополь, ул. Ломоносова, 23, оф. 603; +7-962-021-0002;  
[vremyaproekta@yandex.ru](mailto:vremyaproekta@yandex.ru); [www.vremyaproekta.pф](http://www.vremyaproekta.pф)

**Изменения в документацию по планировке территории в границах земельного участка с кадастровым номером 26:16:071001:264, адресом: Российская Федерация, Ставропольский край, городской округ – город Невинномысск, город Невинномысск, улица Кочубея, земельный участок 191, площадью 394843 кв. метра.**

## ***РАЗДЕЛ 1. ПРОЕКТ ПЛАНИРОВКИ ТЕРРИТОРИИ.***

**ВП-16.ППТ-2023**

Директор



Головахин Е.Н.

## Содержание тома

Обозначение	Наименование	Примечание
ВП-16.ППТ-2023-С	Содержание тома	
ВП-16.ППТ-2023-СП	Состав проектной документации	
ВП-16.ППТ-2023.ТЧ	Текстовая часть	
ВП-16.ППТ-2023.ГЧ	Графическая часть	

Инв. № подл.							ВП-16.ППТ-2023-С			
										Содержание тома
Взам. инв. №	Подпись и дата	Изм.	Кол.уч	Лист	№ док	Подп.	Дата	П	1	
		ГИП		Головахин			2023			
								 ООО ВРЕМЯ ПРОЕКТА		

### Состав проектной документации

п/п №	Обозначение	Наименование	Примечание
1	ВП-16.ППТ-2023	<b>Раздел 1. Проект планировки территории</b>	
2	ВП-16.ПМТ-2023	<b>Раздел 2. Проект межевания территории</b>	

Инв. № подл.	Подпись и дата	Взам. инв. №	ВП-16.ППТ-2023-СП						Стадия	Лист	Листов
			Изм.	Кол.уч	Лист	№док	Подп.	Дата			
							Состав проектной документации	 ООО ВРЕМЯ ПРОЕКТА			



## 1. ВВЕДЕНИЕ

Изменения в документацию по планировке территории в границах земельного участка с кадастровым номером 26:16:071001:264, площадью 394843 кв. метра, видом разрешенного использования: «для индивидуального жилищного строительства, деловое управление», адресом: Российская Федерация, Ставропольский край, городской округ – город Невинномысск, город Невинномысск, улица Кочубея, земельный участок 191, (далее - документация по планировке территории) разработаны в соответствии с Градостроительным кодексом Российской Федерации, с нормами градостроительного проектирования в Невинномыске, градостроительными и техническими регламентами, в том числе устанавливающими требования по обеспечению безопасной эксплуатации зданий, строений, сооружений и безопасного использования прилегающих к ним территорий. Документация по планировке территории разработана в соответствии с техническим заданием. Проект планировки территории предусматривает детализацию основных намерений по освоению территории участка проектирования.

Для разработки настоящего раздела использованы следующие документы:

- Федеральный закон Российской Федерации от 30 апреля 2021 г. N 123-ФЗ "Технический регламент о требованиях пожарной безопасности".
- СП 42.13330.2016 «СНиП 2.07.01-89. Градостроительство. Планировка и застройка городских и сельских поселений»;
- "Градостроительный кодекс Российской Федерации" от 01.07.2021 N 276-ФЗ.
- СП 62.13330.2014 «Газораспределительные системы»;
- ПБ 12-529-03 «Правила безопасности систем газораспределения и газопотребления»;
- СП 42-101-2003 «Общие положения по проектированию и строительству газораспределительных систем из металлических и полиэтиленовых труб»;
- СП 31.13330.2012 «Водоснабжение. Наружные сети и сооружения»;
- СП 40-102-2000 «Проектирование и монтаж трубопроводов систем водоснабжения и канализации из полимерных материалов»;
- СНиП 3.05.04-85 «Наружные сети и сооружения водопровода и канализации».
- СНиП 2.04.02-84\* «Водоснабжение. Наружные сети и сооружения (с Изменением N 1)»
- СП 32.13330.2012 «Канализация. Наружные сети и сооружения (с Изменением N 1)»
- Нормативы градостроительного проектирования муниципального образования городского округа – города Невинномыска.
- Постановление №455 от 08.04.2022, Администрации города Невинномыска Ставропольского края.

## 2. Природные условия.

На участке рельеф местности равнинный, с уклоном в западную сторону, абсолютные отметки колеблются в пределах: наименьшая – 343,00 м., наибольшая - 355,00 м.

Климат в городе Невинномыске умеренно континентальный, характеризуется мягкой зимой и жарким летом.

Благодаря большому количеству водных ресурсов и мягкому климату, город обладает

Инв. №подл. Подпись и дата. Взам. инв. №

Изм.	Кол.уч	Лист	№док	Подп.	Дата	ВП-16.ППТ-2023.ТЧ	Лист
							2

живописными водоёмами, лесополосами и парками. Лесопарковый массив, вдоль левого берега реки Кубань и правого берега реки Зеленчук, с природой, не тронутой со времён основания города, является одной из достопримечательностей города и излюбленным местом отдыха горожан.

### **3. Карта (фрагмент карты) планировочной структуры территорий поселения, городского округа, межселенной территории муниципального района с отображением границ элементов планировочной структуры.**

Карта планировочной структуры территории представлена в графической части на л. 2.

Застройка жилым районом предполагается на свободном от застройки земельном участке, являющимся по действующему генеральному плану города зоной перспективного развития селитебной городской территории.

Транспортная связь с проектируемым жилым районом осуществляется с улицы Калинина.

### **4. Обоснование определения границ зон планируемого размещения объектов капитального строительства.**

Разработка проекта планировки территории выполнена на основании постановления администрации города Невинномыска от 08.04.2022 №455 «О комплексном развитии территории».

Основная задача проекта – изменения в документацию по планировке территории муниципального образования города Невинномыска, Ставропольского края в границах земельного участка с кадастровым номером 26:16:071001:264, площадью 394843 кв. метра, видом разрешенного использования: «для индивидуального жилищного строительства, деловое управление», адресом: Российская Федерация, Ставропольский край, городской округ – город Невинномысск, город Невинномысск, улица Кочубея, земельный участок 191.

Зона планируемого размещения объектов капитального строительства устанавливается с учетом сложившейся градостроительной ситуацией и существующими ограничениями, и регламентами.

Основной задачей пространственного развития данной территории является создание благоприятной среды жизнедеятельности человека и условий для устойчивого развития данной территории на перспективу путем достижения баланса экономических и экологических интересов.

В проектируемой застройке соотношение высот и расстояний между домами сохраняет антропометрические пропорции, создает для человека комфортную психологическую обстановку, визуальный комфорт и ориентирование в окружающей среде улиц и дворов, а также выполняет гигиенические требования СанПиН.

Архитектурно-планировочное решение по застройке проектируемой территории выполнено с учетом решений генерального плана, правил землепользования и застройки. Основным принципом организации проектируемой территории является повышение эффективности ее использования в связи с размещением на ней индивидуальной жилой застройки, так же предлагается комплекс мероприятий по благоустройству и озеленению проектируемой территории для создания комфортной среды жизнедеятельности. Основными направлениями территориального развития проектируемой территории являются: – рациональная организация территории; – формирование улично-дорожной сети; – организация отвода поверхностных и

Инв. № подл.	Подпись и дата	Взам. инв. №					Лист
			ВП-16.ППТ-2023.ТЧ				
Изм.	Кол.уч	Лист	№ док	Подп.	Дата		





Скорость движения на всей протяженности улицы - ограничена, продольная разметка и обозначение краев проезжей части позволяют упорядочить движение, сформировать ряды, что способствует повышению общей пропускной способности дороги и безопасности движения.

Проектируемый рельеф, проезды и другие элементы благоустройства решены в увязке с проектными отметками застройки и существующими отметками прилегающей территории.

#### 6. Схема границ территорий объектов культурного наследия.

На проектируемой территории отсутствуют объекты культурного наследия.

#### 7. Схема границ зон с особыми условиями использования территории.

Согласно сведениям Единого государственного реестра недвижимости, земельные участки частично расположены в санитарно-защитной зоне для АБ АЗС №2602 ООО «ГЭС Розница», расположенной по адресу: Ставропольский край, г. Невинномысск, ул. Калинина.

**8. Обоснование соответствия планируемых параметров, местоположения и назначения объектов регионального значения, объектов местного значения нормативам градостроительного проектирования и требованиям градостроительных регламентов, а также применительно к территории, в границах которой предусматривается осуществление деятельности по комплексному и устойчивому развитию территории, установленным правилами землепользования и застройки расчетным показателям минимально допустимого уровня обеспеченности территории объектами коммунальной, транспортной, социальной инфраструктур и расчетным показателям максимально допустимого уровня территориальной доступности таких объектов для населения.**

Территория проектирования по комплексу планировочных факторов имеет значительный градостроительный потенциал и благоприятные условия для формирования нового жилого квартала в связи:

- с близким расположением к существующей застройке;
- возможностью выхода на общегородские транспортные магистрали, транспортной доступностью в центральную часть г. Невинномыска;
- благоприятными инженерно-геологическими и экологическими условиями.

Проектом предусмотрено благоустройство всей территории жилого квартала. Вновь организуемая территория благоустроена, озеленена, освещена, оборудована проездами и тротуарами с удалением талых и ливневых вод. Проезды и тротуары имеют твердое покрытие. На территории предусмотрена площадка с детским и спортивным оборудованием, тротуарные дорожки служат зоной прогулки для населения, велосипедная дорожка. Озеленение территории по окончании строительства производится растительным грунтом с посевом многолетних трав. В качестве малых форм при благоустройстве территории использованы скамейки и урны.

Расчеты произведены в соответствии с нормативами градостроительного проектирования муниципального образования городского округа – города Невинномыска.

#### **Исходные данные:**

- всего запроектировано:  
индивидуальные жилые дома – 614 шт;

Инв. №подл. Подпись и дата Взам. инв. №

Изм.	Кол.уч	Лист	№док	Подп.	Дата	ВП-16.ППТ-2023.ТЧ	Лист
							5

**Определение численности населения:**

Количество жителей принято среднее значение- 3 человека на жилой дом, следовательно  $(614 \times 3) = 1842$  чел.

**Плотность населения:**

- количество населения проектируемой застройки: 1842 чел.

- территория, планируемая под индивидуальное строительство: 28,81 (га)

По проекту  $1842:28,81=64$  чел./га соответствует нормативной.

**Расчет площадей спортивных, детских площадок и зон отдыха, размещаемых в микрорайонах (кварталах) жилых зон городских населенных пунктов Ставропольского края.**

Согласно нормативам градостроительного проектирования муниципального образования городского округа – города Невинномысска, таблица 3 и 4, произведен расчет проектируемых площадок.

В проекте планировки проектируемого района принято количество жителей 1842 чел.

Удельный размер площадки для игр детей дошкольного и младшего школьного возраста принят  $0,7 \text{ м}^2/\text{чел.}$ , следовательно,  $0,7 \times 1842 = 1289,4 \text{ м}^2$ .

Размещение площадок необходимо предусматривать на расстояние от окон жилых и общественных зданий не менее 12 метров;

**Проектом предусмотрена детская площадка площадью 1694,06 м<sup>2</sup>.**

Удельный размер площадки для отдыха взрослого населения принят  $0,1 \text{ м}^2/\text{чел.}$ , следовательно,  $0,1 \times 1842 = 184,2 \text{ м}^2$ .

Размещение площадок необходимо предусматривать на расстояние от окон жилых и общественных зданий не менее 10 метров;

**Проектом предусмотрена зона отдыха площадью 241,0 м<sup>2</sup>.**

Удельный размер площадки для занятий физкультурой принят  $0,5 \text{ м}^2/\text{чел.}$ , следовательно,  $0,5 \times 1842 = 921,0 \text{ м}^2$ .

Размещение площадок необходимо предусматривать на расстояние от окон жилых и общественных зданий не менее 10-40 метров (в зависимости от шумовых нагрузок).

**Проектом предусмотрена спортивная площадка площадью 1428,27 м<sup>2</sup>.**

**Расчет площади сквера и озеленения.**

Согласно нормативами градостроительного проектирования муниципального образования городского округа – города Невинномысска п. 2.4 № 7 «Зоны рекреационного назначения», площадь сквера, должна быть не менее 0,5 га, с радиусом доступности 300-400м.

**Проектом сквер предусмотрен площадью 6270,20 м<sup>2</sup>.**

Согласно нормативами градостроительного проектирования муниципального образования городского округа – города Невинномысска п. 2.4, таблица 8, площадь озелененной территории квартала, микрорайона, многоквартирной застройки жилой зоны (без учета общеобразовательных и дошкольных образовательных учреждений) – не менее  $6 \text{ м}^2$  на 1 человека или не менее 25% площади территории квартала, микрорайона.

Принимаем показатель  $6 \text{ м}^2$  на 1 человека. Всего населения на территории, согласно расчету, составляет 1842 человек, следовательно  $1842 \times 6 \text{ м}^2 = 11052,0 \text{ м}^2$ , принимаем не менее

Инва. №подл. Подпись и дата Взам. инв. №

Изм.	Кол.уч	Лист	№док	Подп.	Дата

1,11 га озеленения на территории.

**Проектом предусмотрено 4.22 га озеленения.**

### Расчет потребности учреждений социально-культурного назначения.

Расчеты по обеспечению объектами социально-культурного назначения проводятся в границах микрорайона с учетом радиусов доступности, согласно Нормативам градостроительного проектирования муниципального образования городского округа города Невинномысск приложение 1, для общеобразовательной школы – 500 м, детского дошкольного учреждения – 300 м, для магазинов продовольственных и непродовольственных товаров – 500 м.

#### Детские дошкольные учреждения.

В соответствии с СП 42.13330.2016 «Приложение Д. Нормы расчета учреждений, организаций и предприятий обслуживания и размеры их земельных участков», принимаем для детских дошкольных учреждений на территории жилой застройки не более 100 мест на 1000 чел., получаем  $(1842/1000) \times 100 = 185$  места. Площадь земельного участка для детского дошкольного учреждения по приложению Д свыше 100 мест 38 м<sup>2</sup> на 1 место, получаем  $185 \times 38 = 7030.0$  м<sup>2</sup>, принимаем не менее 0,7 га для детских дошкольных учреждений.

Согласно письму управления образования администрации города Невинномысска от 12.09.2022 г, необходимо количество мест (185 человек), обеспеченно в существующих детских дошкольных учреждениях, вблизи территории комплексного развития:

- МБДОУ № 2 «Теремок», расположенное по адресу: г. Невинномысск, ул. Калинина, 184 А;
- МБДОУ № 154 «Почемучка», расположенное по адресу: г. Невинномысск, ул. Кооперативная, 172;
- МБДОУ № 3 «Улыбка», расположенное по адресу по Водопроводная, 368 А;
- МБДОУ «Детский сад №5 «Калинка», расположен по адресу: г. Невинномысск, ул. Калинина, 194/1.

Указанные дошкольные учреждения могут обеспечить потребность в части принятия детей из планируемого микрорайона, учитывая существующую транспортную доступность.

#### Общеобразовательные школы.

В соответствии с СП 42.13330.2016 «Приложение Д. Нормы расчета учреждений, организаций и предприятий обслуживания и размеры их земельных участков», принимаем для общеобразовательных школ на территории жилой застройки не менее 180 мест на 1000 чел., и из расчета 100% охвата детей с неполным средним образованием и до 75% детей с средним образованием, при обучении в одну смену, получаем  $(1842/1000) \times 180 = 332$  места. Площадь земельного участка для школы по приложению Д, свыше 40 до 400 мест 55 м<sup>2</sup> на 1 место, получаем  $332 \times 55 = 18260,0$  м<sup>2</sup>, принимаем не менее 1,83 га для общеобразовательных школ.

Согласно письму управления образования администрации города Невинномысска от 12.09.2022 г, необходимо количество мест (332 человек), обеспеченно в существующих общеобразовательных школах, вблизи проектируемой территории:

- МБОУ СОШ № 5 имени Куликова В.Г., расположенное по адресу: г. Невинномысск, ул. Кооперативная, 98;
- МБОУ СОШ № 16, расположенное по адресу: г. Невинномысск, ул. Апанасенко, 82.

Указанные учреждения образования могут обеспечить потребность в части принятия детей из планируемого микрорайона, учитывая существующую транспортную доступность.

Инв. № подл. Подпись и дата. Взам. инв. №

Изм.	Кол.уч	Лист	№ док	Подп.	Дата	ВП-16.ППТ-2023.ТЧ	Лист
							7

**Магазины.**

В соответствии с СП 42.13330.2016 «Приложение Д. Нормы расчета учреждений, организаций и предприятий обслуживания и размеры их земельных участков», принимаем для магазина не менее 280 м<sup>2</sup> на 1000 чел., получаем (1842/1000) x280= 515.76 м<sup>2</sup> торговой площади.

Площадь земельного участка для торговли по приложению Д свыше 1 - до 3 тыс.чел 0,2-0,4 га.

**Проектом предусмотрен участок 3577.37 м<sup>2</sup> для размещения магазинов продовольственных и непродовольственных товаров.**

**Основные показатели**

1.ТЕРРИТОРИЯ ЖИЛОГО РАЙОНА В ПРОЕКТНЫХ ГРАНИЦАХ.....	39,48 га (100%)
- жилая зона всего .....	28,81 га (73,0%)
- зона общественного назначения.....	1,32 га (3,3%)
-площадь улиц и проездов в границах красных линий.....	9,35 га (23,7%)
в т.ч.: площадь дорожного покрытия.....	4,27 га
в т.ч.: площадь тротуаров.....	0,75 га
в т.ч.: площадь велосипедной дорожки.....	0,11 га
в т.ч.: площадь озеленения.....	4,22 га
2.ОБЩАЯ ПЛОЩАДЬ ПРОЕКТИРУЕМЫХ УЧАСТКОВ, ДЛЯ ВОЗВЕДЕНИЯ ОБЪЕКТОВ ЖИЛОГО НАЗНАЧЕНИЯ.....	288098,60 м <sup>2</sup>
в т.ч.: -Участок типа Т-1 (25x16 м <sup>2</sup> ).....	117600,00 м <sup>2</sup>
в т.ч.: -Участок типа Т-2 (30x16 м <sup>2</sup> ).....	63360,00 м <sup>2</sup>
в т.ч.: -Участок типа Т-3 (30x15 м <sup>2</sup> ).....	26100,00 м <sup>2</sup>
в т.ч.: -Участок типа Т-4 (30x20 м <sup>2</sup> ).....	40200,00 м <sup>2</sup>
в т.ч.: -Участок типа Т-5 (произв.формы).....	40838,60 м <sup>2</sup>
3.КОЛИЧЕСТВО УЧАСТКОВ ВСЕГО.....	630
в т.ч индивидуальные жилые дома Ж-1 .....	614
в т.ч участок делового, общественного и коммерческого назначения ОД.....	1
в т.ч участок благоустройство территории (Р-2).....	2
в т.ч участок зоны автомобильного транспорта (Т-1) .....	13
4.ПЛОЩАДЬ ВОЗВОДИМЫХ ОБЪЕКТОВ ОБЩЕСТВЕННОГО НАЗНАЧЕНИЯ.....	13210,90 м <sup>2</sup>
<b>в т.ч.: земельный участок, предназначенный для объектов торговли.....</b>	<b>3577,37 м<sup>2</sup></b>
в т.ч.: сквер.....	6270,20 м <sup>2</sup>
в т.ч.: детская площадка.....	1694,06 м <sup>2</sup>
в т.ч.: спортивная площадка.....	1428,27 м <sup>2</sup>
в т.ч.: площадка для отдыха.....	241,00 м <sup>2</sup>
5.КОЛИЧЕСТВО ЖИТЕЛЕЙ В ЖИЛЫХ ДОМАХ 614x3.....	1842 чел.
6.ПЛОТНОСТЬ НАСЕЛЕНИЯ (1842:28,81 м <sup>2</sup> ).....	64 чел/га
7.ВСЕГО МАШИНОМЕСТ НА ВСЕХ ТИПАХ АВТОПАРКОВОК .....	614 м/м
8.ПРОТЯЖЕННОСТЬ УЛИЦ И ПРОЕЗДОВ В ПРОЕКТНЫХ ГРАНИЦАХ ЖИЛОГО РАЙОНА.....	5952 м

Индв. №подл. Подпись и дата Взам. инв. №

**9. Основные направления развития архитектурно-планировочной и функционально-пространственной структуры проектируемой территории.**

На проектируемой территории преобладает селитебная зона застройки с индивидуальными жилыми домами. Площадь земельных участков для индивидуального жилищного строительства принята от 400 до 1200 м<sup>2</sup>.

Согласно постановлению №455 от 08.04.2022 г. Администрации города Невинномысска Ставропольского края, минимальные отступы от границ земельных участков, образуемых и (или) изменяемых в соответствии с документацией по планировке территории, в целях определения мест допустимого размещения зданий, строений, сооружений, за пределами которых запрещено строительство зданий, строений, сооружений. Минимальный отступ составляет 1 метр, при соблюдении норм инсоляции, освещенности, противопожарной защиты.

**10. Схема, отображающая местоположение существующих объектов капитального строительства, в том числе линейных объектов, объектов, подлежащих сносу, объектов незавершенного строительства, а также проходы к водным объектам общего пользования и их береговым полосам.**

На проектируемой территории отсутствуют объекты капитального строительства.

**11. Варианты планировочных и (или) объемно-пространственных решений застройки территории в соответствии с проектом планировки территории (в отношении элементов планировочной структуры, расположенных в жилых или общественно-деловых зонах).**

В границах проектируемой территории, планируется строительство жилого квартала с индивидуальными жилыми домами. Характерные особенности участка:

- многофункциональная площадка, с детским и спортивным оборудованием;
- велосипедная дорожка, расположенная на главной улице территории;
- участок для общественных зданий.

При формировании архитектурно-планировочного решения застройки жилого района особое внимание уделялось созданию единой транспортной структуры всего планировочного района и его транспортного взаимодействия с общегородской транспортной структурой и внешними автодорогами.

Изменения в документацию по планировке территории осуществляется для обеспечения устойчивого развития территории, выделения планировочной структуры, установления параметров элементов планировочной структуры, расширения границ земельного участка для формирования целостного жилого комплекса.

Цель проекта:

- определить архитектурно-планировочную структуру территории;
- обосновать проектные архитектурно-планировочные решения;
- определить развитие инженерных и транспортных инфраструктур;
- определить основные технико-экономические показатели проектируемых объектов

Индв. №подл. Подпись и дата Взам. инв. №

строительства.

**12. Перечень мероприятий по защите территории от чрезвычайных ситуаций природного и техногенного характера, в том числе по обеспечению пожарной безопасности и по гражданской обороне.**

На территории обеспечен проезд пожарных автомобилей по всей территории. Ширина дороги для пожарной техники принята шириной 6 и 8 м. Конструкция дорожной одежды проездов для пожарной техники предусматривается с учетом нагрузки от пожарных автомобилей.

Твердые бытовые отходы собираются в индивидуальные контейнеры, находящиеся на каждом жилом участке, и вывозятся для утилизации на полигон твердых бытовых отходов. Вывоз бытовых отходов осуществляет региональным оператором не менее одного раза в неделю, по индивидуальным. Жидкие бытовые отходы от санитарно-гигиенических приборов сбрасываются в канализационную сеть.

**13. Схема вертикальной планировки территории, инженерной подготовки и инженерной защиты территории.**

План организации рельефа выполнен в масштабе 1:1500. Рельеф участка равнинный, с уклоном в западную сторону, абсолютные отметки колеблются в пределах: наименьшая – 343,00 м., наибольшая - 355,00 м. Наиболее возвышенной частью участка является юго-восточная сторона.

План организации рельефа выполнен методом проектных отметок и уклонов. В местах пересечения осей проезжих частей улиц и местах перемены уклонов обозначены точки с проектными и существующими отметками. Показаны расстояния между пересечениями осей улиц и проектируемые уклоны. Проектные уклоны проезжей части соответствуют нормам. Уклон проектируемого рельефа максимально приближен к существующему.

Проектируемый рельеф выполнен в увязке с существующими отметками территории.

**14. Инженерное обеспечение.**

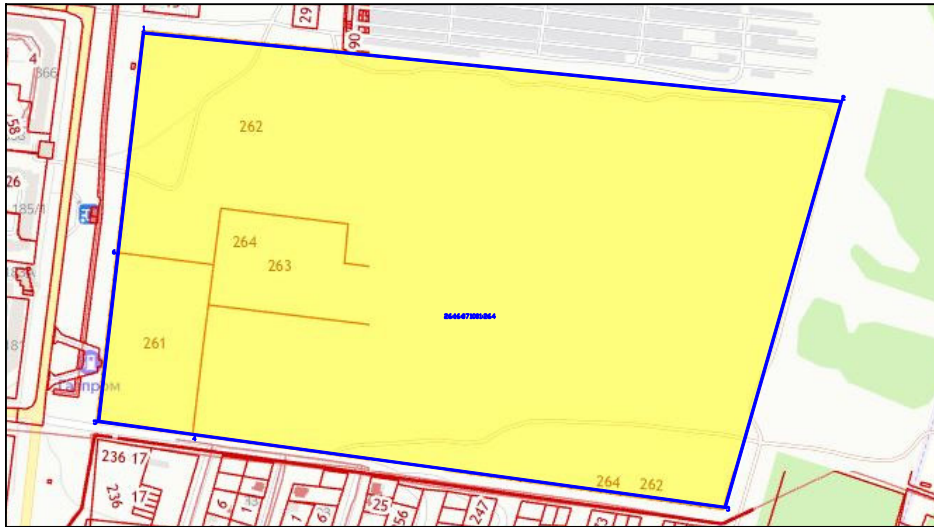
Устройство сетей инженерных коммуникаций застраиваемой территории будет выполнено отдельным проектом.

Инв. № подл.	Подпись и дата	Взам. инв. №					Лист
			ВП-16.ППТ-2023.ТЧ				
Изм.	Кол.уч	Лист	№ док	Подп.	Дата		

**ВЕДОМОСТЬ ЧЕРТЕЖЕЙ ОСНОВНОГО КОМПЛЕКТА**

Лист	Наименование	Примечание
1	Общие данные	
2	Карта планировочной структуры территории. М (1:1500)	
3	Основные показатели	
4	Опорный план. М (1:1500)	
5	Схема функционального зонирования. М (1:1500)	
6	Схема организации улично-дорожной сети. М (1:1500)	
7	Мероприятия по защите территории от чрезвычайных ситуаций природного и техногенного характера, в том числе по обеспечению пожарной безопасности и по гражданской обороне. М (1:1500)	
8	Схема вертикальной планировки по осям улиц и проездов. М (1:1500)	
9	План красных линий. Разбивочный чертёж. М (1:1500)	

**СИТУАЦИОННАЯ СХЕМА**



**ОБЩИЕ ДАННЫЕ**

Проектируемая территория жилого района расположена в г.Невинномысск, Ставропольский край.  
 Транспортная связь с участком осуществляется по ул. Калинена. Территории преобладает селитебная зона с застройкой индивидуальными усадебными жилыми домами.  
 Все части жилого района соединены с общественным центром и между собой удобными пешеходными связями.

 Граница проектируемой территории

Согласовано



Взам. инв. №

Подп. и дата

Инв. № подл.

**ВП-16.ППТ-2023**

Изменения в документацию по планировке территории в границах земельного участка с кадастровым номером 26:16:071001:264, адресом: Российская Федерация, Ставропольский край, городской округ – город Невинномысск, город Невинномысск, улица Кочубея, земельный участок 191, площадью 394843 кв. метра.

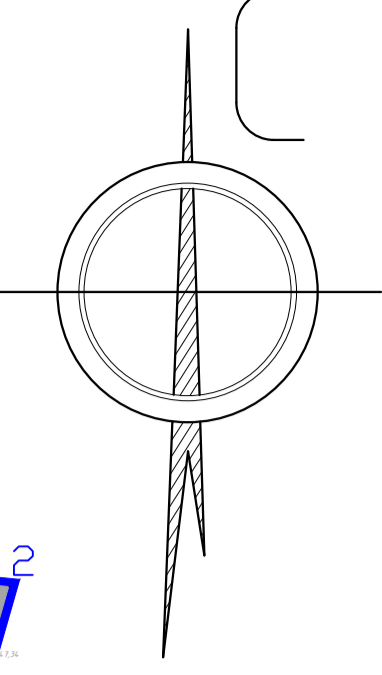
Изм.	Кол.уч.	Лист	Индок	Подпись	Дата
					2023
					2023

Стадия	Лист	Листов
П	1	

Общие данные

  
**ООО ВРЕМЯ ПРОЕКТА**

Карта планировочной структуры территории.  
М (1:1500)



Условные обозначения

- Жилая застройка (условное размещение)
- Площадка отдыха
- Спортивная площадка
- Детская площадка
- Зона скверов (P-2)
- Зона для размещения объектов торговли (ОД)
- Проектируемый участок типа T-1(ИЖС) S=400.0 м<sup>2</sup>
- Проектируемый участок типа T-2(ИЖС) S=480.0 м<sup>2</sup>
- Проектируемый участок типа T-3(ИЖС) S=450.0 м<sup>2</sup>

- Проектируемый участок типа T-4(ИЖС) S=600.0 м<sup>2</sup>
- Проектируемый участок типа T-5(ИЖС) S=произв.формы
- Озеленение общего пользования
- Проектируемые автомобильные дороги

- Красная линия
- Линия регулирования застройки
- Ось проезжей части
- Граница участков
- Граница территории

Малые архитектурные формы на площадках

Поз	Обозначение	Наименование	Кол	Примечание
1		Скамья парковая	12	
2		Зеленый урна Галант 550x400	12	
3		Детский игровой комплекс №1	2	
4		Детский игровой комплекс №2	2	
5		Детский игровой комплекс №3	2	
6		Турник тройной	3	
7		Турник	3	
8		Спортивный комплекс №1	3	
9		Спортивный комплекс №2	3	
10		Спортивный комплекс №3	3	

				<b>ВП-16.ППТ-2023</b>		
Изменения в документацию по планировке территории в границах земельного участка с кадастровым номером 26.16.07.0101.264, адресом: Российская Федерация, Ставропольский край, городской округ – город Невинномысск, город Невинномысск, улица Кочубей, земельный участок 191, площадью 394843 кв. метра.						
Изм.	Кол.уч.	Лист	Мод.	Подпись	Дата	Стадия
						Лист
						Листов
Гип	Головахи				2023	п
Выполнил	Касумова				2023	2
Карта планировочной структуры территории. М (1:1500)						ООО ВРЕМЯ ПРОЕКТА
						Формат А1



## ОСНОВНЫЕ ПОКАЗАТЕЛИ

1.ТЕРРИТОРИЯ ЖИЛОГО РАЙОНА В ПРОЕКТНЫХ ГРАНИЦАХ..39,48 га (100%)	39,48 га (100%)
- жилая зона всего .....	28,81 га (73,0%)
- зона общественного назначения.....	1,32 га (3,3%)
-площадь улиц и проездов в границах красных линий.....	9,35 га (23,7%)
в т.ч.: площадь дорожного покрытия.....	4,27 га
в т.ч.: площадь тротуаров.....	0,75 га
в т.ч.: площадь велосипедной дорожки.....	0,11 га
в т.ч.: площадь озеленения.....	4,22 га
2.ОБЩАЯ ПЛОЩАДЬ ПРОЕКТИРУЕМЫХ УЧАСТКОВ, ДЛЯ ВОЗВЕДЕНИЯ ОБЪЕКТОВ ЖИЛОГО НАЗНАЧЕНИЯ.....	288098,60 м <sup>2</sup>
в т.ч.: -Участок типа Т-1 (25х16 м <sup>2</sup> ).....	117200,00 м <sup>2</sup>
в т.ч.: -Участок типа Т-2 (30х16 м <sup>2</sup> ).....	63360,00 м <sup>2</sup>
в т.ч.: -Участок типа Т-3 (30х15 м <sup>2</sup> ).....	26100,00 м <sup>2</sup>
в т.ч.: -Участок типа Т-4 (30х20 м <sup>2</sup> ).....	40200,00 м <sup>2</sup>
в т.ч.: -Участок типа Т-5 (произв.формы).....	41238,60 м <sup>2</sup>
3.КОЛИЧЕСТВО УЧАСТКОВ ВСЕГО.....	630
в т.ч индивидуальные жилые дома Ж-1 .....	614
в т.ч участок делового, общественного и коммерческого назначения ОД.....	1
в т.ч участок благоустройство территории (Р-2).....	2
в т.ч участок зоны автомобильного транспорта (Т-1) .....	13
4.ПЛОЩАДЬ ВОЗВОДИМЫХ ОБЪЕКТОВ ОБЩЕСТВЕННОГО НАЗНАЧЕНИЯ.....	13210,90 м <sup>2</sup>
в т.ч.: земельный участок, предназначенный для объектов торговли.....	3577,37 м <sup>2</sup>
в т.ч.: сквер.....	6270,20 м <sup>2</sup>
в т.ч.: детская площадка.....	1694,06 м <sup>2</sup>
в т.ч.: спортивная площадка.....	1428,27 м <sup>2</sup>
в т.ч.: площадка для отдыха.....	241,00 м <sup>2</sup>
5.КОЛИЧЕСТВО ЖИТЕЛЕЙ В ЖИЛЫХ ДОМАХ 614х3.....	1842 чел.
6.ПЛОТНОСТЬ НАСЕЛЕНИЯ (1842:28,81 м <sup>2</sup> ).....	64 чел/га
7.ВСЕГО МАШИНОМЕСТ НА ВСЕХ ТИПАХ АВТОПАРКОВОК .....	614 м/м
8.ПРОТЯЖЕННОСТЬ УЛИЦ И ПРОЕЗДОВ В ПРОЕКТНЫХ ГРАНИЦАХ ЖИЛОГО РАЙОНА.....	5952 м

Согласовано

Взам. инв. №

Подп. и дата



Инв. № подл.

### ВП-16.ППТ-2023

Изменения в документацию по планировке территории в границах земельного участка с кадастровым номером 26:16:071001:264, адресом: Российская Федерация, Ставропольский край, городской округ – город Невинномысск, город Невинномысск, улица Кочубея, земельный участок 191, площадью 394843 кв. метра.

Изм.	Кол.уч.	Лист	Индок	Подпись	Дата

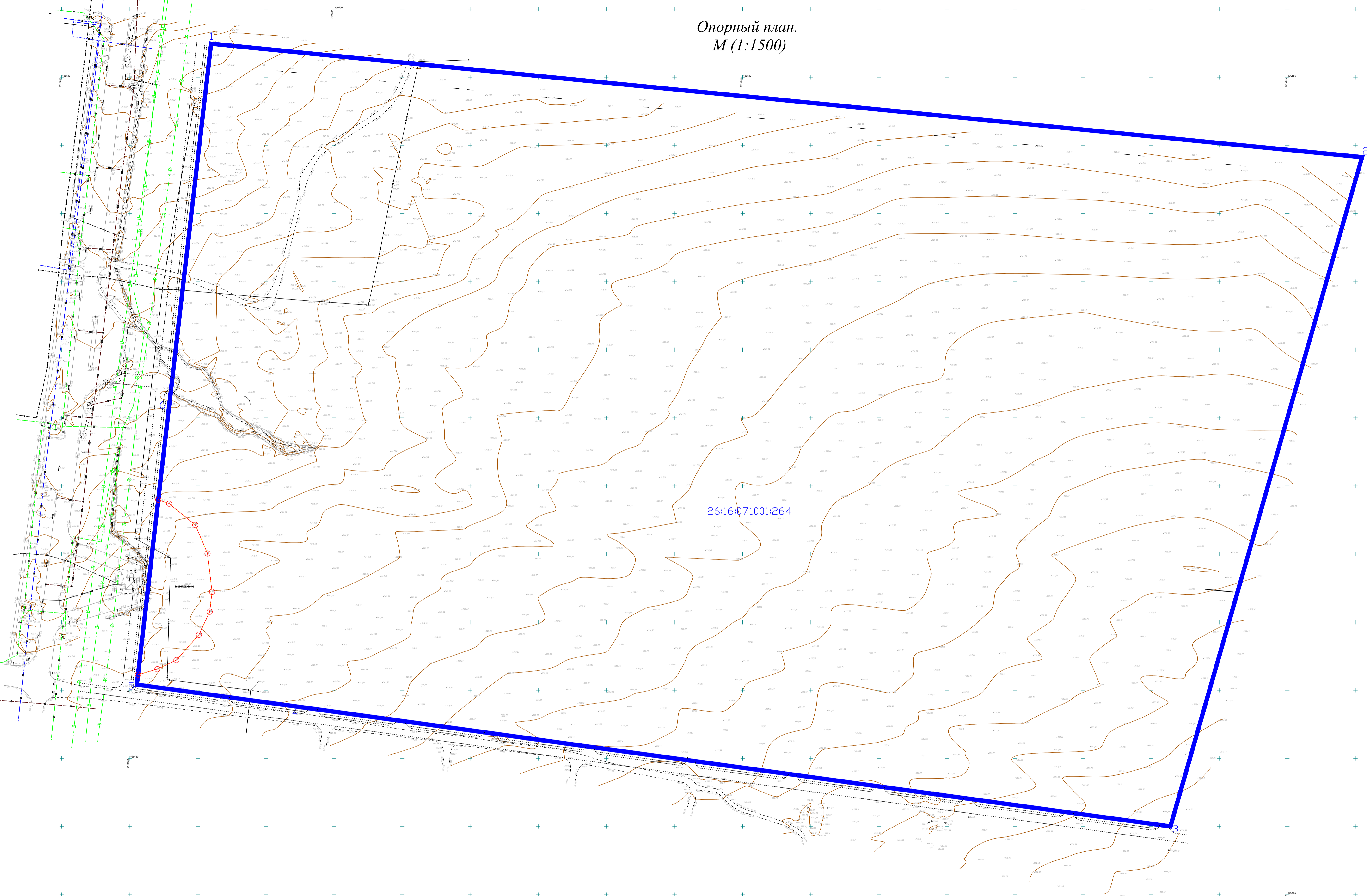
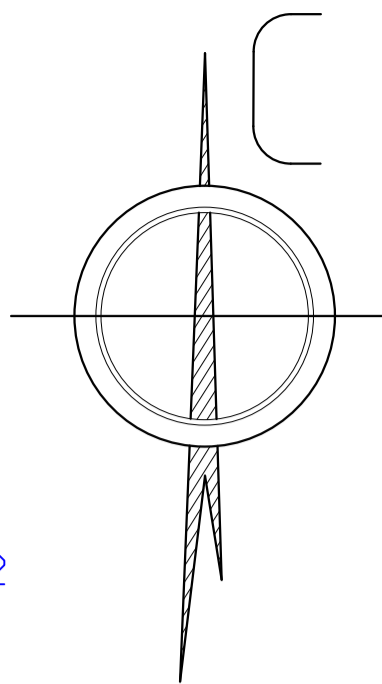
Стадия	Лист	Листов
П	3	

ГИП	Головахин		2023
Выполнил	Касумова		2023

Основные показатели


  
**ООО ВРЕМЯ ПРОЕКТА**

Опорный план.  
М (1:1500)



26:16:071001:264

Условные обозначения

 Граница территории

Изм. № подл. Подп. и дата. Взам. инв. №. Создано

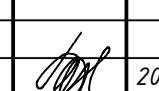
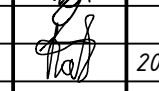
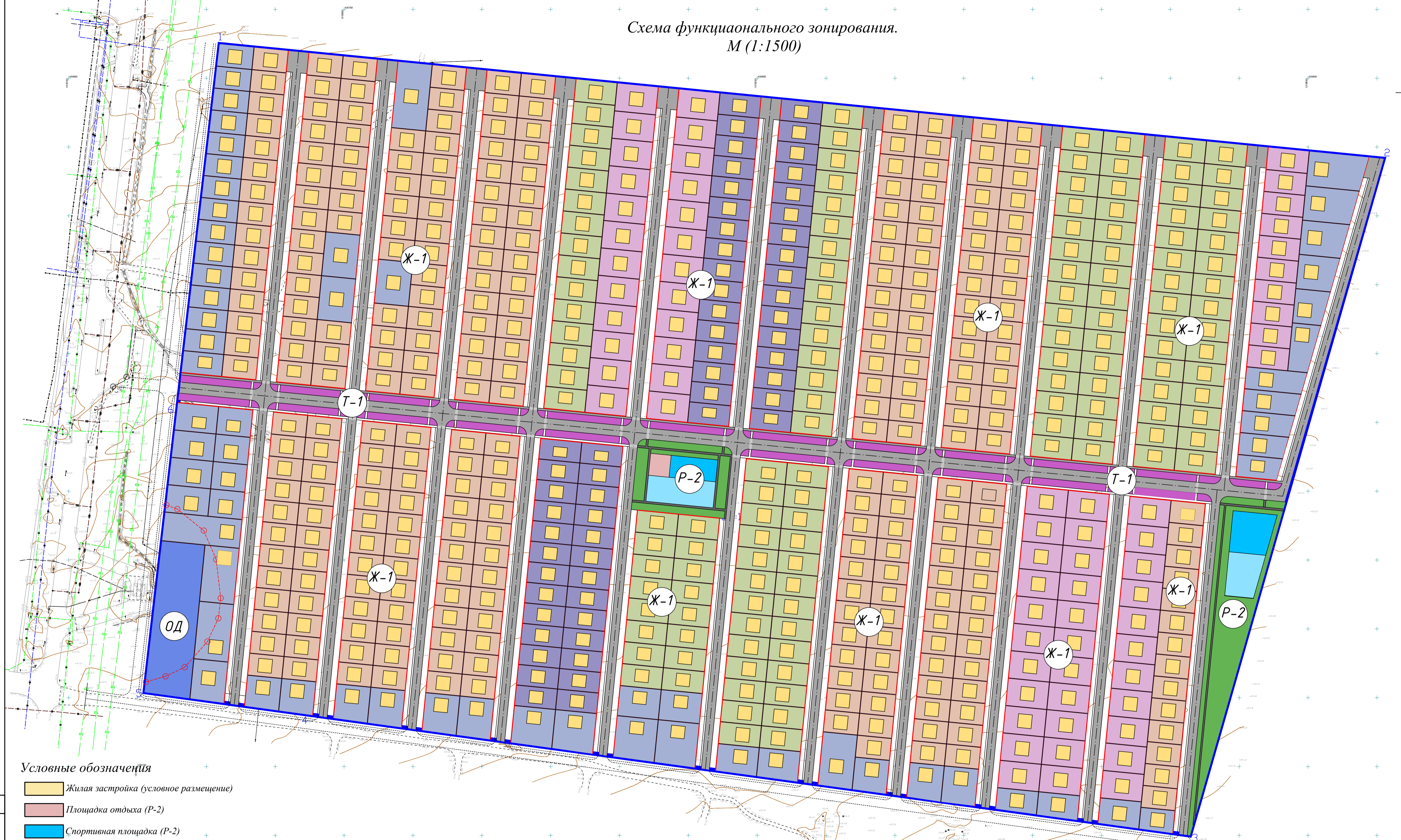
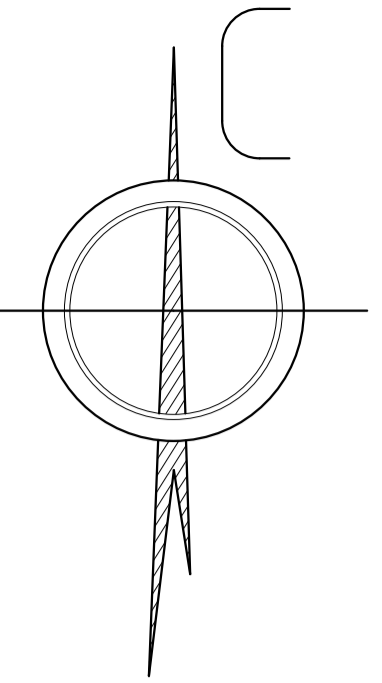
						ВП-16.ППТ-2023		
						<small>Изменения в документацию по планировке территории в границах земельного участка с кадастровым номером 26:16:071001:264, адресом: Российская Федерация, Ставропольский край, городской округ – город Пятигорск, город Пятигорск, улица Кочубя, земельный участок 191, площадью 394843 кв. метра.</small>		
Изм.	Кол.чч.	Лист	Издк	Подпись	Дата	Стадия	Лист	Листов
						П	4	
Гип		Головакин			2023	Опорный план. М (1:1500)		
Выполнил		Касумова			2023			
						ООО ВРЕМЯ ПРОЕКТА		
						Формат А1		

Схема функционального зонирования.  
М (1:1500)



Условные обозначения

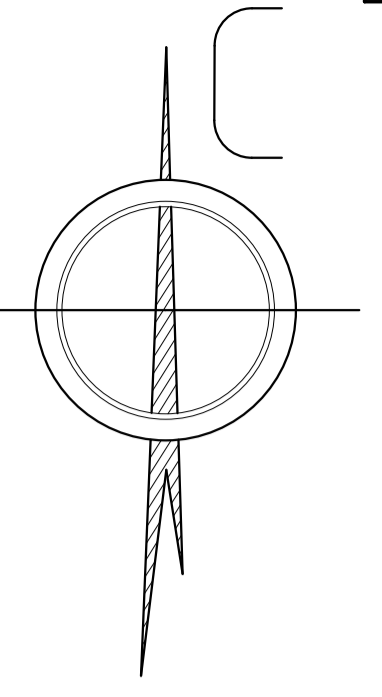
- Жилая застройка (условное размещение)
- Площадка отдыха (P-2)
- Спортивная площадка (P-2)
- Детская площадка (P-2)
- Зона скверов (P-2)
- Зона для размещения объектов торговли (ОД)
- Зона для индивидуального жилищного строительства Ж-1
- Зона для индивидуального жилищного строительства Ж-1
- Зона для индивидуального жилищного строительства Ж-1
- Зона для индивидуального жилищного строительства Ж-1
- Зона для индивидуального жилищного строительства Ж-1
- Зона автомобильного транспорта Т-1
- Зона размещения объектов инженерной инфраструктуры

- Красная линия
- Ось проезжей части
- Граница участков
- Граница территории

Согласовано  
Изм. № подл. Подп. и дата  
Взам. инв. №

					<b>ВП-16.ППТ-2023</b>		
					Изменения в документацию по планировке территории в границах земельного участка с кадастровым номером 26:16:071001:264, адресом: Российская Федерация, Ставропольский край, городской округ - город Невиномысское, город Невиномысское, улица Кочубей, земельный участок 191, площадью 394843 кв. метра.		
Изм.	Кол.ч./Лист	Издок	Подпись	Дата			
гип	Головакин			2023			
Выполнил	Касумова			2023			
Схема функционального зонирования. М (1:1500)					Стадия	Лист	Листов
					П	5	5
					ООО ВРЕМЯ ПРОЕКТА Формат А1		

Схема организации улично-дорожной сети.  
М (1:1500)



Условные обозначения

- Красная линия
- Ось проезжей части
- Граница участков
- Граница территории

Классификация улиц

- Проектируемые автомобильные дороги
- Месторасположение пешеходных переходов

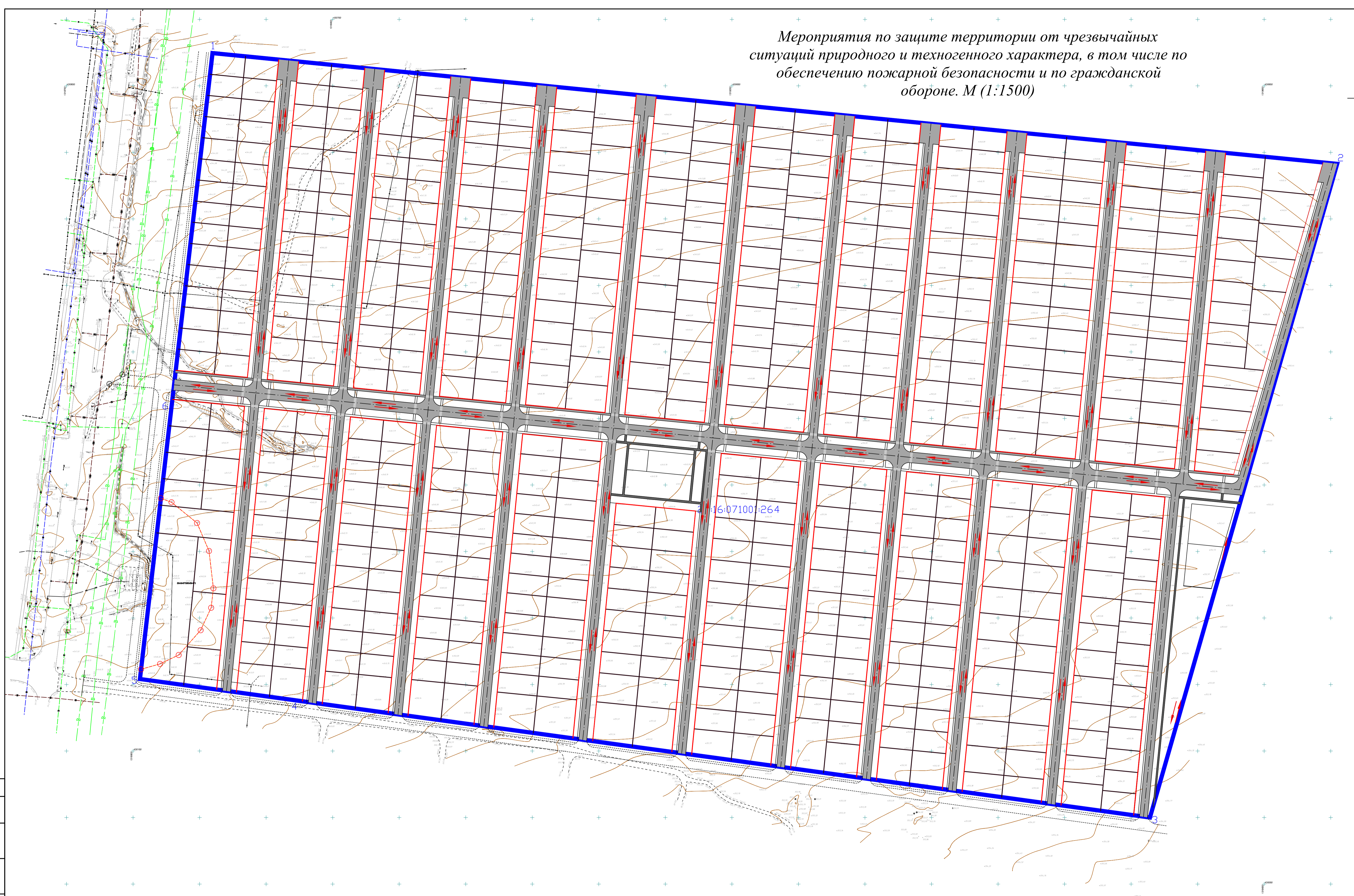
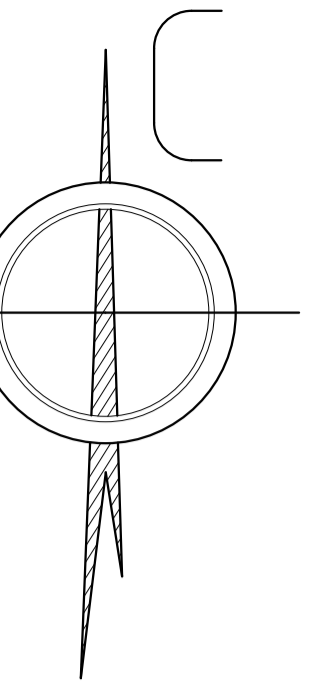
Пути движения на территории

- Путь передвижения автомобилей
- Путь передвижения пешеходов
- Путь передвижения по велосипедной дорожке

					ВП-16.ППТ-2023			
					<small>Изменения в документацию по планировке территории в границах земельного участка с кадастровым номером 26:16:071001:264, адресом: Российская Федерация, Ставропольский край, городской округ - город Пятигорск, город Пятигорск, улица Кочубей, земельный участок 191, площадью 394843 кв. метра.</small>			
Изм.	Кол.чл.	Лист	Издк	Подпись	Дата	Стадия	Лист	Листов
						П	6	
Гип	Головакин				2023	Схема организации улично-дорожной сети. М (1:1500)		
Выполнил	Касумова				2023			
					ООО ВРЕМЯ ПРОЕКТА Формат А1			

Согласовано  
 Инв. № подл. Подп. и дата Взам. инв. №  
 Инв. № подл. Подп. и дата Взам. инв. №

Мероприятия по защите территории от чрезвычайных ситуаций природного и техногенного характера, в том числе по обеспечению пожарной безопасности и по гражданской обороне. М (1:1500)



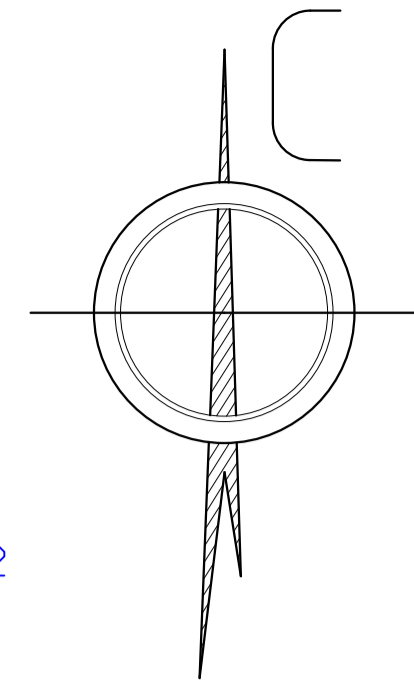
Инф. № подл. Подп. и дата. Взам. инв. №. Согласовано.

Условные обозначения

- Красная линия
- Ось проезжей части
- Граница участков
- Граница территории
- Пути движения пожарных подразделений

					ВП-16.ППТ-2023		
					Изменения в документацию по планировке территории в границах земельного участка с кадастровым номером 26:16:071001:264, адресом: Российская Федерация, Ставропольский край, городской округ – город Пятигорск, город Пятигорск, улица Кочубей, земельный участок 191, площадью 394843 кв. метра.		
Изм.	Кол.ч./Лист	Издк	Подпись	Дата	Стадия	Лист	Листов
Гип	Головакин			2023	П	7	
Выполнил	Касумова			2023			
					Мероприятия по защите территории от чрезвычайных ситуаций природного и техногенного характера, в том числе по обеспечению пожарной безопасности и по гражданской обороне. М (1:1500)		
					ООО ВРЕМЯ ПРОЕКТА		
					Формат А1		

Схема вертикальной планировки по осям улиц и проездов.  
М (1:1500)



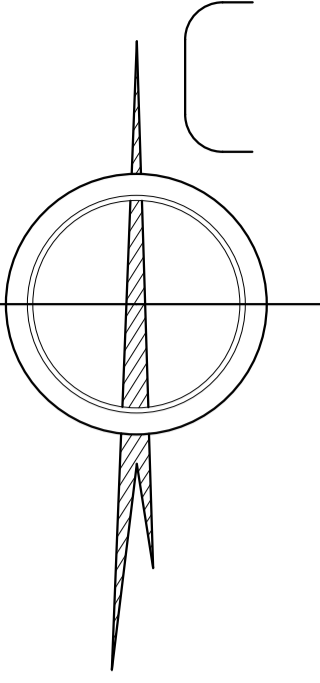
Условные обозначения

- Красная линия
- Ось проезжей части
- Граница участков
- Граница территории
- 374,15 Проектная отметка дорожного полотна (красная)
- 374,15 Существующая отметка рельефа (черная)
- 16 Уклон
- 136 Длина дороги

					<b>ВП-16.ППТ-2023</b>		
					Изменения в документацию по планировке территории в границах земельного участка с кадастровым номером 26:16:071001:264, адресом: Российская Федерация, Ставропольский край, городской округ - город Невиномысское, город Невиномысское, улица Кочубей, земельный участок 191, площадью 394843 кв. метра.		
Изм.	Кол.ч./Лист	Издк	Подпись	Дата			
гип	Головакин			2023	Стадия	Лист	Листов
Выполнил	Касумова			2023	П	8	
Схема вертикальной планировки по осям улиц и проездов. М (1:1500)					ООО ВРЕМЯ ПРОЕКТА Формат А1		

Инв. № подл. Подп. и дата. Взам. инв. №. Согласовано.

План красных линий. Разбивочный чертёж.  
М (1:1500)

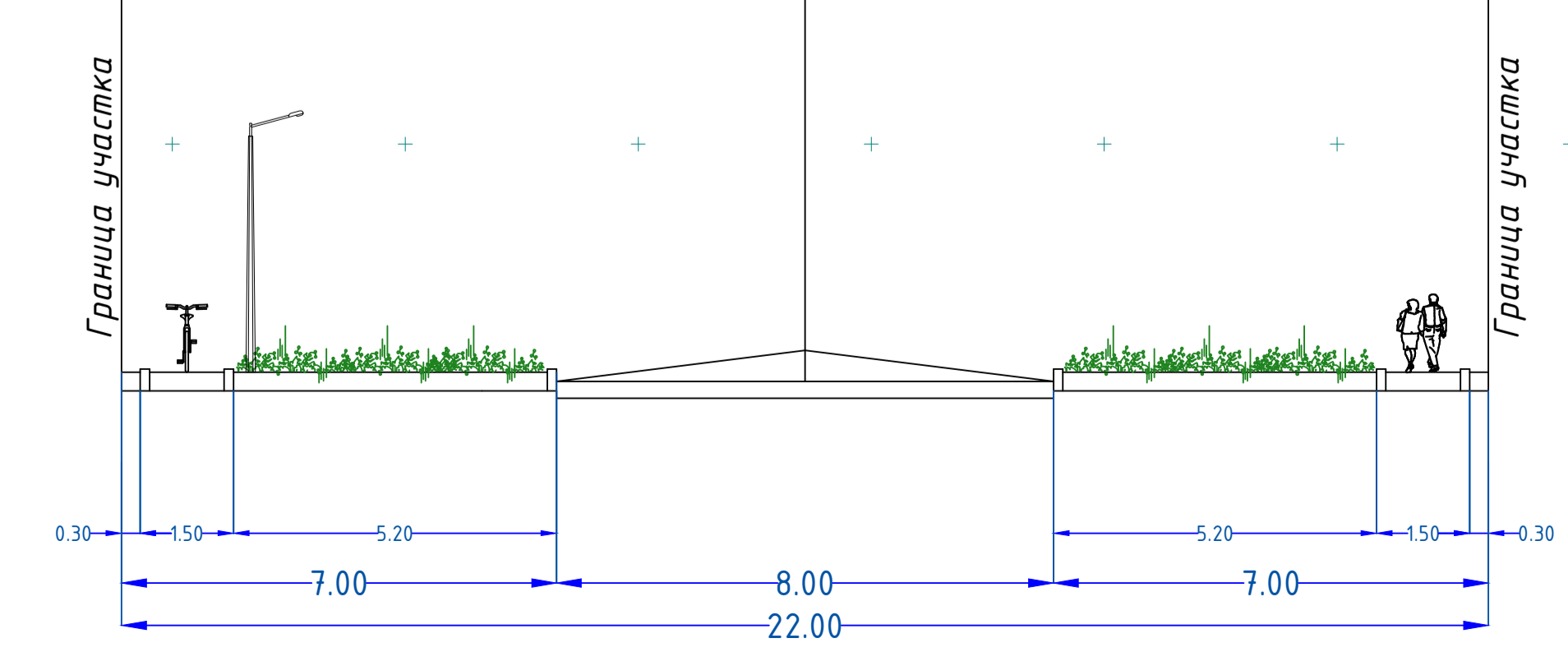
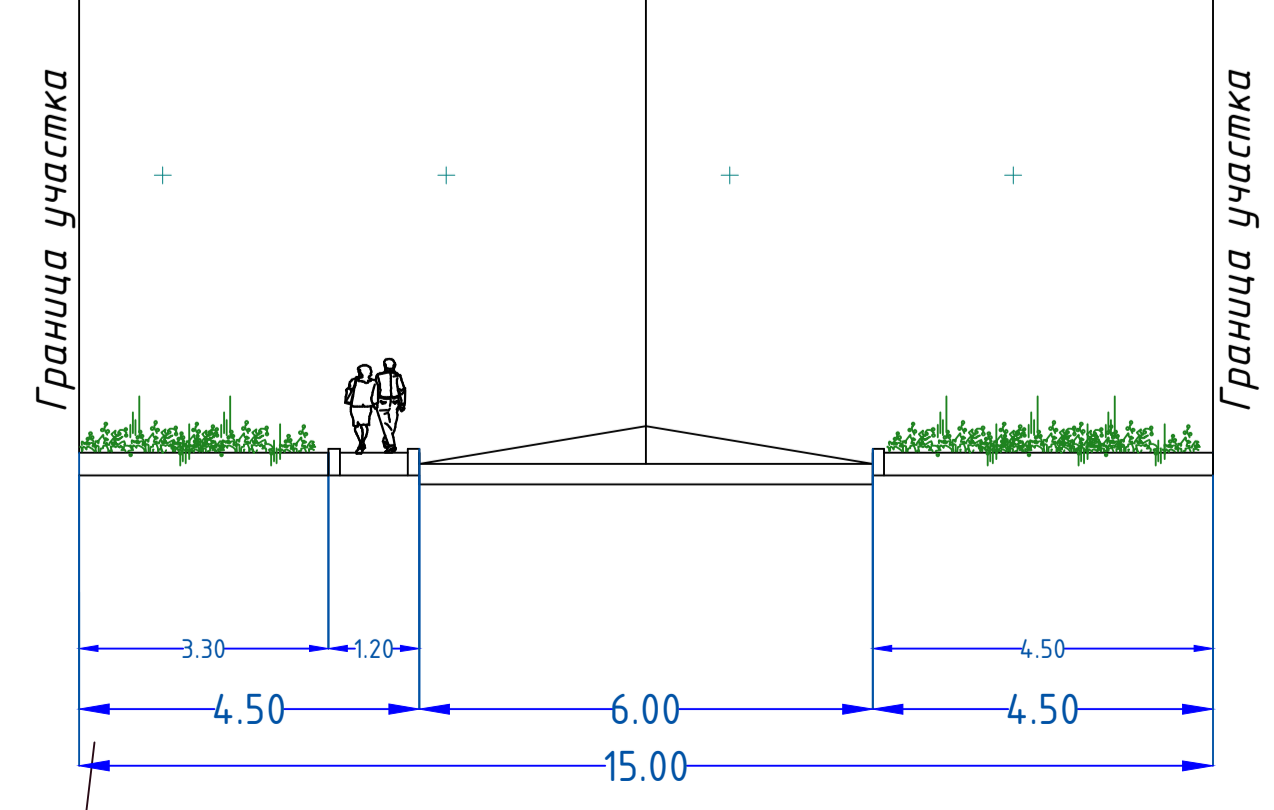


Условные обозначения

- Красная линия
- - - Линия регулирования застройки
- Ось проезжей части
- Граница участков
- Граница территории

1-1

2-2



				ВП-16.ППТ-2023			
				<small>Изменения в документацию по планировке территории в границах земельного участка с кадастровым номером 26:16:071001:264, адресом: Российская Федерация, Ставропольский край, городской округ - город Новоинномассе, город Новоинномассе, улица Кочубей, земельный участок 191, площадью 394843 кв. метра.</small>			
Изм.	Кол.ч./Лист	Изд.	Подпись	Дата	Стадия	Лист	Листов
	Головахи			2023	П	9	
Выполнил	Касумова			2023	План красных линий. Разбивочный чертёж. М (1:1500)		
				Формат А1			

Инв. № подл. Подп. и дата. Взам. инв. №. Согласовано.