



# ВРЕМЯ ПРОЕКТА

---

ОГРН 1027700132195; ИНН/КПП 2634104733/263401001  
г. Ставрополь, ул. Ломоносова, 23, оф. 603; +7-962-021-0002;  
[vremyaproekta@yandex.ru](mailto:vremyaproekta@yandex.ru); [www.времяпроекта.рф](http://www.времяпроекта.рф)

**Изменения в документацию по планировке территории в границах земельного участка с кадастровым номером 26:16:071001:264, адресом: Российская Федерация, Ставропольский край, городской округ – город Невинномысск, город Невинномысск, улица Кочубея, земельный участок 191, площадью 394843 кв. метра.**

***РАЗДЕЛ 2. ПРОЕКТ МЕЖЕВАНИЯ ТЕРРИТОРИИ.***

**ВП-16.ПМТ-2023**



# ВРЕМЯ ПРОЕКТА

ОГРН 1027700132195; ИНН/КПП 2634104733/263401001  
г. Ставрополь, ул. Ломоносова, 23, оф. 603; +7-962-021-0002;  
[vremyaproekta@yandex.ru](mailto:vremyaproekta@yandex.ru); [www.vremyaproekta.pf](http://www.vremyaproekta.pf)

**Изменения в документацию по планировке территории в границах земельного участка с кадастровым номером 26:16:071001:264, адресом: Российская Федерация, Ставропольский край, городской округ – город Невинномысск, город Невинномысск, улица Кочубея, земельный участок 191, площадью 394843 кв. метра.**

## ***РАЗДЕЛ 2. ПРОЕКТ МЕЖЕВАНИЯ ТЕРРИТОРИИ.***

**ВП-16.ПМТ-2023**

Директор





Головахин Е.Н.

1

Содержание тома

Обозначение	Наименование	Примечание
ВП-16. ПМТ-2023-С	Содержание тома	
ВП-16. ПМТ-2023-СП	Состав проектной документации	
ВП-16. ПМТ-2023.ТЧ	Текстовая часть	
ВП-16. ПМТ-2023.ГЧ	Графическая часть:	
	План красных линий. (М1:1500)	1
	План градостроительного регулирования. (М1:1500)	2
	План межевания территории. (М1:1500)	3
	Проектируемые точки земельных участков.	4
	Проектируемые точки земельных участков.	5
	Проектируемые точки земельных участков.	6
	Проектируемые земельные участки.	7-32

Инв. № подл.	Подпись и дата	Взам. инв. №

Изм.	Кол.уч	Лист	№ док	Подп.	Дата	ВП-16.ПМТ-2023-СП			
						Состав проектной документации	Стадия	Лист	Листов
							П	1	2
ГИП		Головахин			2023	 ООО ВРЕМЯ ПРОЕКТА			

### Состав проектной документации



п/п №	Обозначение	Наименование	Примечание
1	ВП-16.ППТ-2023	<b>Раздел 1.</b> Проект планировки территории	
2	ВП-16.ПМТ-2023	<b>Раздел 2.</b> Проект межевания территории	

Инв. № подл.	Подпись и дата	Взам. инв. №

						ВП-16.ПМТ-2023-СП	Лист
							1
Изм.	Кол.уч	Лист	№док	Подп.	Дата		

## СОДЕРЖАНИЕ

1. Перечень и сведения о площади образуемых земельных участков, в том числе возможные способы их образования. .... 4
2. Перечень и сведения о площади образуемых земельных участков, которые будут отнесены к территориям общего пользования или имуществу общего пользования, в том числе в отношении которых предполагаются резервирование и (или) изъятие для государственных или муниципальных нужд. .... 4
3. Вид разрешенного использования образуемых земельных участков в соответствии с проектом планировки территории в случаях, предусмотренных настоящим Кодексом. .... 4
4. Целевое назначение лесов, вид (виды) разрешенного использования лесного участка, количественные и качественные характеристики лесного участка, сведения о нахождении лесного участка в границах особо защитных участков лесов (в случае, если подготовка проекта межевания территории осуществляется в целях определения местоположения границ образуемых и (или) изменяемых лесных участков). .... 4
5. Сведения о границах территории, в отношении которой утвержден проект межевания, содержащие перечень координат характерных точек этих границ в системе координат, используемой для ведения Единого государственного реестра недвижимости. Координаты характерных точек границ территории, в отношении которой утвержден проект межевания, определяются в соответствии с требованиями к точности определения координат характерных точек границ, установленных в соответствии с настоящим Кодексом для территориальных зон. .... 4

Взам. инв. №							ВП-16.ПМТ-2023.ТЧ		
Подпись и дата	Изм.	Кол.уч	Лист	№док	Подп.	Дата	Текстовая часть		
						2023			
Инв. № подл.	Исполнил		Касумова			2023	Стадия	Лист	Листов
							П	1	2
							 ООО ВРЕМЯ ПРОЕКТА		

**1. Перечень и сведения о площади образуемых земельных участков, в том числе возможные способы их образования.**

Корректируемая территория располагается в Ставропольском крае, городской округ-город Невинномысск, улица Кочубея, на участке с кадастровым № 26:16:071001:264 площадью 394843 м<sup>2</sup>.

Перечень и сведения о площади образуемых земельных участков, дан в графической части на л.7-32.

**2. Перечень и сведения о площади образуемых земельных участков, которые будут отнесены к территориям общего пользования или имуществу общего пользования, в том числе в отношении которых предполагаются резервирование и (или) изъятие для государственных или муниципальных нужд.**

Проектируемые участки относятся к территории общего пользования:

- Земельный участок, предназначенный для размещения делового управления, объекты торговли (ЗУ-20);
- Земельный участок, предназначенный для размещения улично-дорожной сети (ЗУ-322.2; ЗУ-323.2; ЗУ-324.2; ЗУ-325.2; ЗУ-371; ЗУ-372; ЗУ-373; ЗУ-731; ЗУ-732; ЗУ-733; ЗУ-734; ЗУ-735).
- Земельный участок, предназначенный для размещения благоустройство территории, (ЗУ-362; ЗУ-730).

**3. Вид разрешенного использования образуемых земельных участков в соответствии с проектом планировки территории в случаях, предусмотренных настоящим Кодексом.**

Вид разрешенного использования: индивидуальное жилищное строительство, блокированная жилая застройка, деловое управление.

**4. Целевое назначение лесов, вид (виды) разрешенного использования лесного участка, количественные и качественные характеристики лесного участка, сведения о нахождении лесного участка в границах особо защитных участков лесов (в случае, если подготовка проекта межевания территории осуществляется в целях определения местоположения границ образуемых и (или) изменяемых лесных участков).**

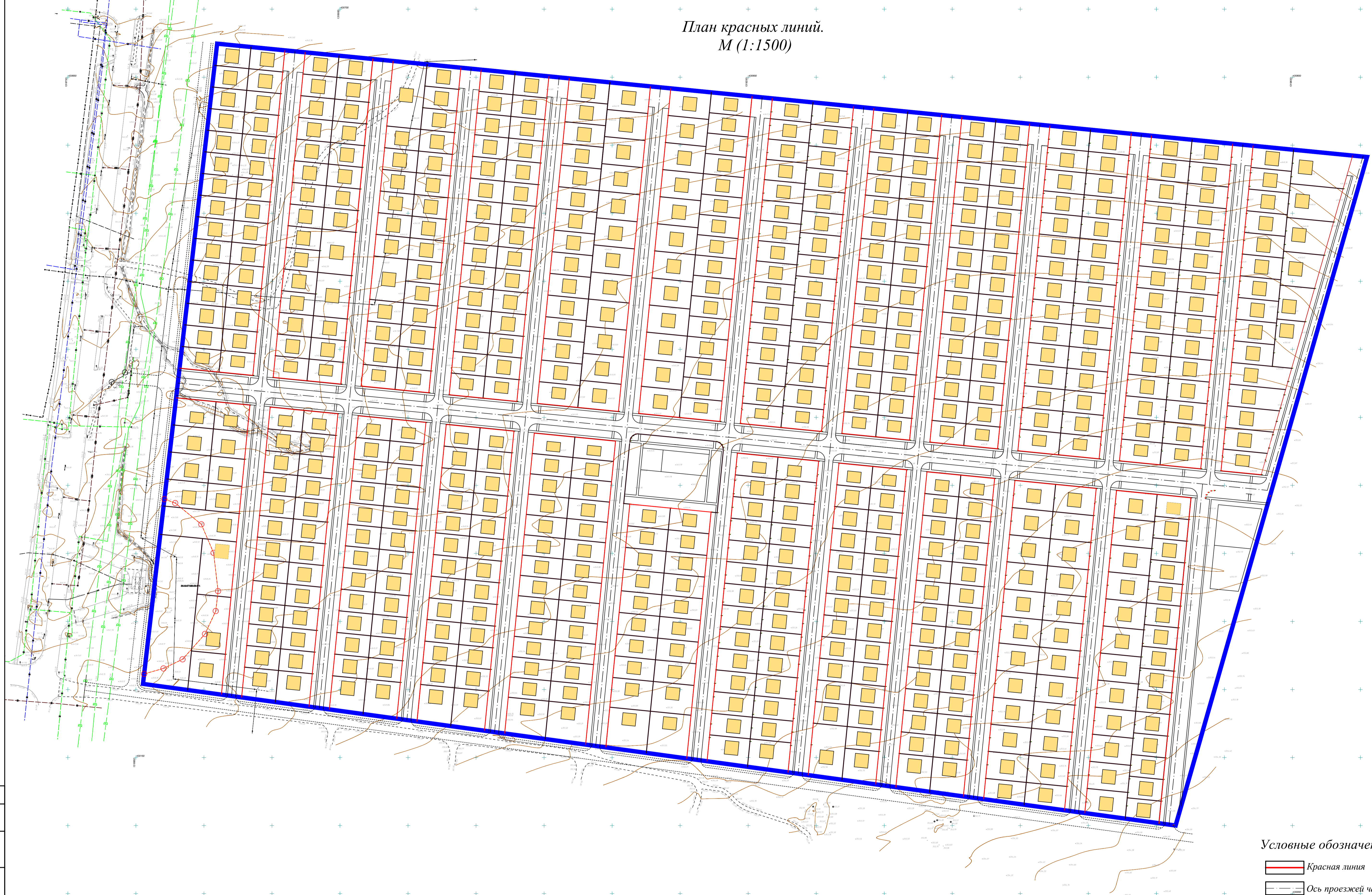
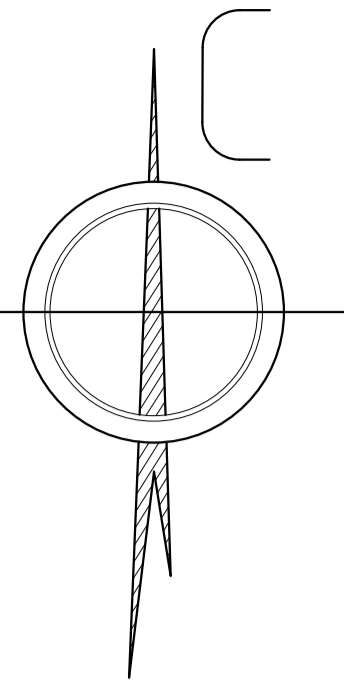
Не разрабатывается.

**5. Сведения о границах территории, в отношении которой утвержден проект межевания, содержащие перечень координат характерных точек этих границ в системе координат, используемой для ведения Единого государственного реестра недвижимости. Координаты характерных точек границ территории, в отношении которой утвержден проект межевания, определяются в соответствии с требованиями к точности определения координат характерных точек границ, установленных в соответствии с настоящим Кодексом для территориальных зон.**


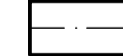


Сведения о границах территории, в отношении которой утвержден проект межевания, отсутствует.

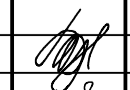
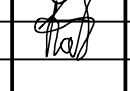
Инв. № подл.	Подпись и дата	Взам. инв. №					Лист
			ВП-16.ПМТ-2023.ТЧ				
Изм.	Кол.уч	Лист	№ док	Подп.	Дата		

План красных линий.  
М (1:1500)



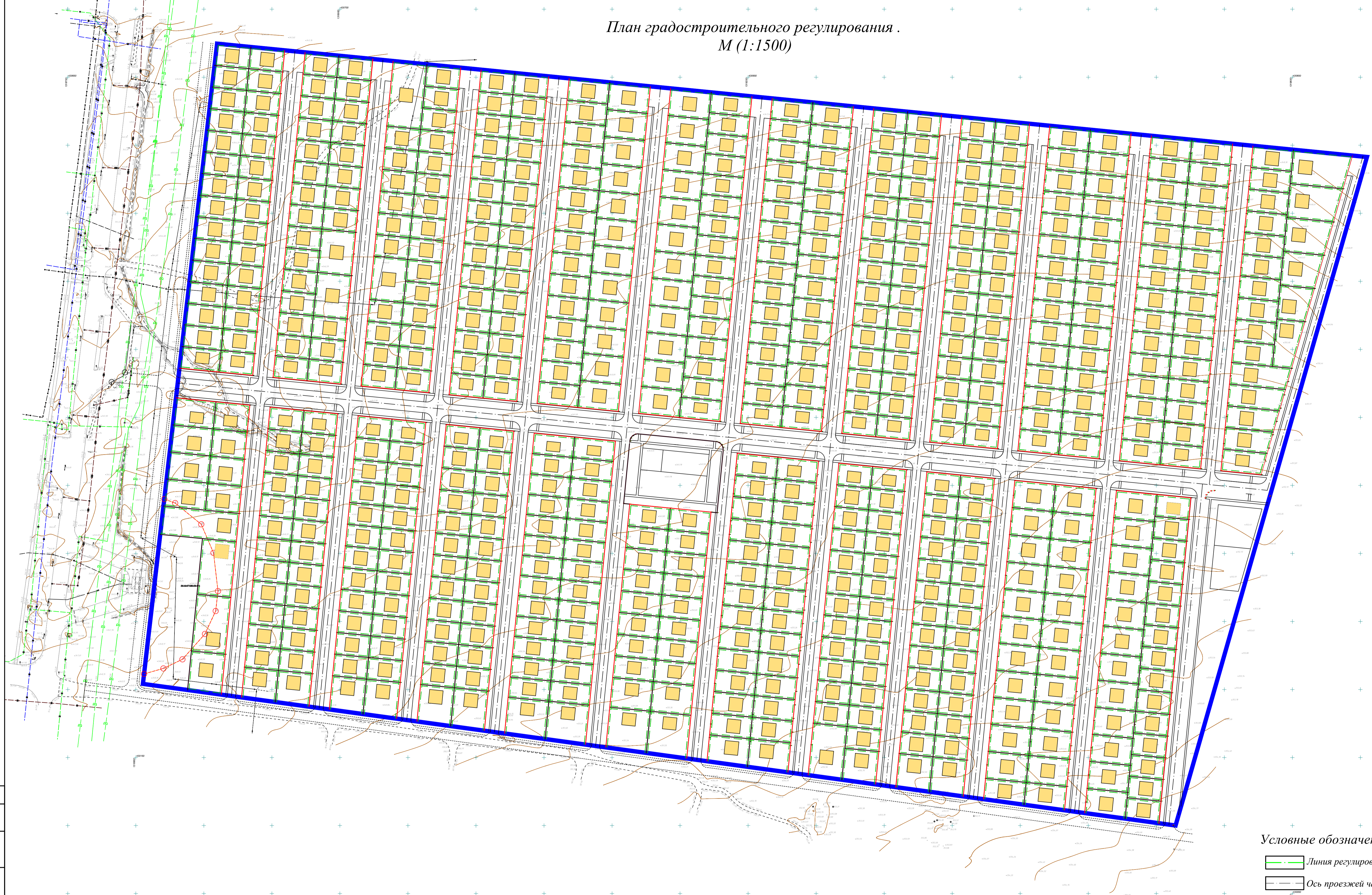
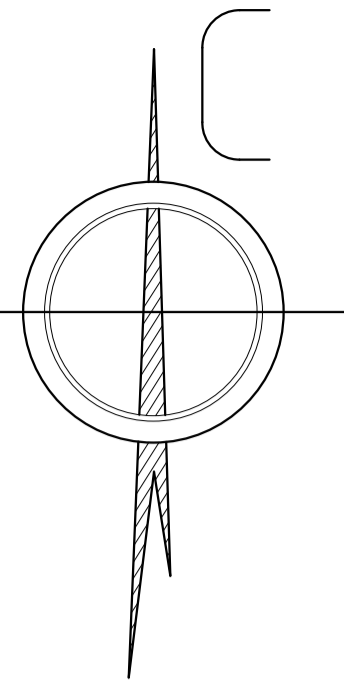
Условные обозначения

-  Красная линия
-  Ось проезжей части
-  Граница участков
-  Граница территории

					<b>ВП-16.ПМТ-2023</b>		
					<small>Изменения в документацию по планировке территории в границах земельного участка с кадастровым номером 26:16:071001:264, адресом: Российская Федерация, Ставропольский край, городской округ – город Пятигорск, город Пятигорск, улица Кочубей, земельный участок 191, площадью 394843 кв. метра.</small>		
Изм.	Кол.ч./Лист	Издок	Подпись	Дата	Стадия	Лист	Листов
Гип	Головакин			2023	П	1	
Выполнил	Касумова			2023			
План красных линий. М (1:1500)					ООО ВРЕМЯ ПРОЕКТА Формат А1		

Инв. № подл. Подп. и дата. Взам. инв. №. Создано

План градостроительного регулирования .  
М (1:1500)



Условные обозначения

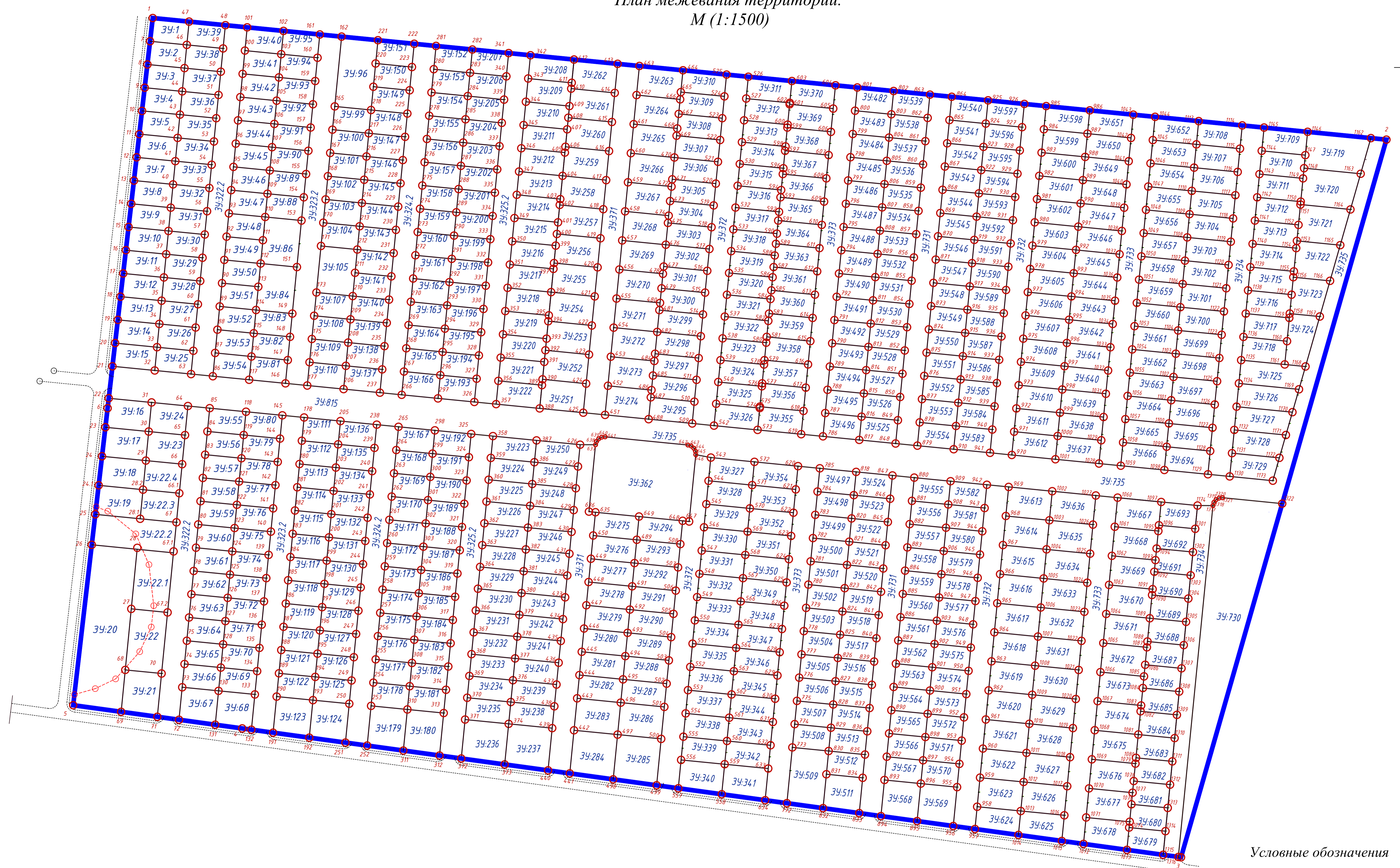
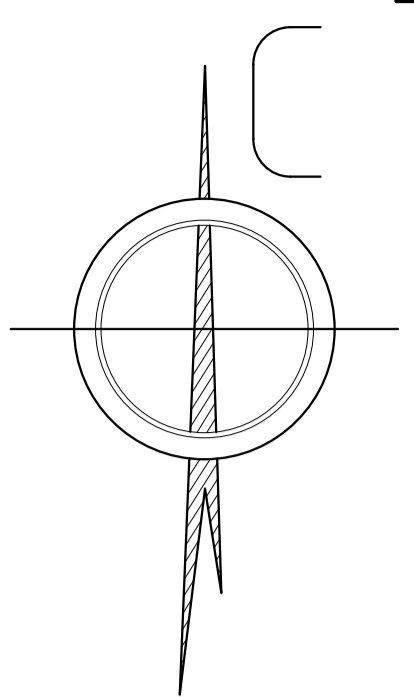
- Линия регулирования застройки
- Ось проезжей части
- Граница участков
- Граница территории

					<b>ВП-16.ПМТ-2023</b>		
					<small>Изменения в документацию по планировке территории в границах земельного участка с кадастровым номером 26:16:071001:264, адресом: Российская Федерация, Ставропольский край, городской округ – город Пятигорск, город Пятигорск, улица Кочубей, земельный участок 191, площадью 394843 кв. метра.</small>		
Изм.	Кол.ч./Лист	Издк	Подпись	Дата	Стадия	Лист	Листов
					П	2	
Гип	Головакин			2023	План градостроительного регулирования . М (1:1500)		
Выполнил	Касумова			2023			
					ООО ВРЕМЯ ПРОЕКТА		
					Формат А1		

Инв. № подл. Подп. и дата. Взам. инв. №. Согласовано.



План межевания территории.  
М (1:1500)



- Условные обозначения**
- 34:7 Маркировка формируемых земельных участков
  - <sup>19</sup> Проектируемые точки земельных участков
  - Ось проезжей части
  - Граница участков
  - Граница территории

Инв. № подл. Подп. и дата. Взам. инв. №

				ВП-16.ПМТ-2023			
				Изменения в документацию по планировке территории в границах земельного участка с кадастровым номером 26:16:071001:264, адресом: Российская Федерация, Ставропольский край, городской округ – город Пятигорск, улица Клоунов, земельный участок 191, площадью 394843 кв. метра.			
Изм.	Кол.ч/Лист	Издк	Подпись	Дата	Стадия	Лист	Листов
Гип	Головакин			2023	П	3	
Выполнил	Касимова			2023	План межевания территории. М (1:1500)		
							Формат А1





ТОЧКА	X	Y	ТОЧКА	X	Y	ТОЧКА	X	Y
1110	430556.27	1319571.55	1152	430532.99	1319644.62	1320	430345.97	1319590.22
1111	430572.19	1319573.11	1153	430522.05	1319643.54	1321	430346.20	1319592.55
1112	430588.11	1319574.68	1154	430517.07	1319643.05	1322	430342.17	1319633.48
1113	430604.04	1319576.25	1155	430501.15	1319641.48			
1114	430601.10	1319606.11	1156	430497.17	1319641.09			
1115	430585.17	1319604.54	1157	430485.22	1319639.91			
1116	430569.25	1319602.97	1158	430472.29	1319638.64			
1117	430553.33	1319601.40	1159	430469.30	1319638.34			
1118	430537.40	1319599.83	1160	430453.38	1319636.77			
1119	430521.48	1319598.26	1161	430437.46	1319635.21			
1120	430505.56	1319596.70	1162	430592.42	1319694.22			
1121	430489.64	1319595.13	1163	430567.98	1319687.22			
1122	430473.71	1319593.56	1164	430543.55	1319680.23			
1123	430457.79	1319591.99	1165	430519.12	1319673.23			
1124	430441.87	1319590.42	1166	430494.69	1319666.23			
1125	430425.94	1319588.85	1167	430470.26	1319659.24			
1126	430410.02	1319587.29	1168	430436.05	1319649.44			
1127	430394.10	1319585.72	1169	430420.42	1319644.97			
1128	430378.17	1319584.15	1170	430404.78	1319640.49			
1129	430362.25	1319582.58	1171	430389.14	1319636.01			
1130	430360.78	1319597.51	1172	430373.51	1319631.53			
1131	430376.70	1319599.08	1173	430357.87	1319627.06			
1132	430392.63	1319600.64	1174	430340.85	1319575.45			
1133	430408.55	1319602.21	1301	430324.93	1319573.88			
1134	430424.47	1319603.78	1302	430309.00	1319572.31			
1135	430440.40	1319605.35	1303	430293.08	1319570.74			
1136	430456.32	1319606.92	1304	430277.16	1319569.17			
1137	430472.24	1319608.49	1305	430261.23	1319567.60			
1138	430488.16	1319610.06	1306	430245.31	1319566.04			
1139	430504.09	1319611.62	1307	430229.39	1319564.47			
1140	430520.01	1319613.19	1308	430213.47	1319562.90			
1141	430535.93	1319614.76	1309	430197.54	1319561.33			
1142	430551.86	1319616.33	1310	430181.62	1319559.76			
1143	430567.78	1319617.90	1311	430165.70	1319558.19			
1144	430583.70	1319619.47	1312	430149.77	1319556.63			
1145	430599.63	1319621.04	1313	430133.85	1319555.06			
1146	430596.68	1319650.89	1314	430117.93	1319553.49			
1147	430580.76	1319649.32	1315	430101.72	1319551.89			
1148	430571.80	1319648.44	1316	430100.29	1319562.30			
1149	430564.84	1319647.75	1317	430340.81	1319586.00			
1150	430548.92	1319646.19	1318	430343.05	1319586.67			
1151	430546.93	1319645.99	1319	430344.86	1319588.16			

Согласовано

Взам. инв. №

Подп. и дата

Инв. № подл.

### ВП-16.ПМТ-2023

Изменения в документацию по планировке территории в границах земельного участка с кадастровым номером 26:16:071001:264, адресом: Российская Федерация, Ставропольский край, городской округ – город Невинномысск, город Невинномысск, улица Кочубея, земельный участок 191, площадью 394843 кв. метра.

Изм.	Кол.уч.	Лист	Индок	Подпись	Дата

Стадия	Лист	Листов
П	6	

ГИП	Головахин		2023
-----	-----------	--	------

Выполнил	Касумова		2023
----------	----------	--	------

Проектируемые точки земельных участков.

  
**ООО ВРЕМЯ ПРОЕКТА**

Номер участка	Вид разрешенного использования земельного участка	Категория земель	Площадь м <sup>2</sup>	Координаты точек, образуемые ЗУ			Номер участка	Вид разрешенного использования земельного участка	Категория земель	Площадь м <sup>2</sup>	Координаты точек, образуемые ЗУ								
				№	X	Y					№	X	Y						
зу:1	Для индивидуального жилищного строительства	земли населенных пунктов	402	1 430674,62 1318859,72	47 430672,17 1318884,6	46 430656,25 1318883,03	7 430658,72 1318857,88	1 430674,62 1318859,72	зу:17	Для индивидуального жилищного строительства	земли населенных пунктов	600	23 430394,45 1318827,26	30 430391,53 1318856,95	29 430371,62 1318854,99	24 430374,58 1318824,96	23 430394,45 1318827,26		
зу:2	Для индивидуального жилищного строительства	земли населенных пунктов	407	7 430658,72 1318857,88	46 430656,25 1318883,03	45 430640,32 1318881,46	8 430642,83 1318856,04	7 430658,72 1318857,88	зу:18	Для индивидуального жилищного строительства	земли населенных пунктов	607	24 430374,58 1318824,96	29 430371,62 1318854,99	28.2 430351,72 1318853,03	24.1 430354,71 1318822,66	24 430374,58 1318824,96		
зу:3	Для индивидуального жилищного строительства	земли населенных пунктов	411	8 430642,83 1318856,04	45 430640,32 1318881,46	44 430624,4 1318879,89	9 430626,93 1318854,19	8 430642,83 1318856,04	зу:19	Для индивидуального жилищного строительства	земли населенных пунктов	614	24.1 430354,71 1318822,66	28.2 430351,72 1318853,03	28.1 430331,82 1318851,07	25 430334,84 1318820,35	24.1 430354,71 1318822,66		
зу:4	Для индивидуального жилищного строительства	земли населенных пунктов	415	9 430626,93 1318854,19	44 430624,4 1318879,89	43 430608,48 1318878,33	10 430611,04 1318852,35	9 430626,93 1318854,19	зу:20	Деловое управление.	земли населенных пунктов	3593	26 430313,98 1318817,94	28 430311,91 1318849,11	27 430270,12 1318844,99	68 430228,32 1318840,88	69 430199,64 1318838,05	5 430204,14 1318805,21	26 430313,98 1318817,94
зу:5	Для индивидуального жилищного строительства	земли населенных пунктов	420	10 430611,04 1318852,35	43 430608,48 1318878,33	42 430592,55 1318876,76	11 430595,14 1318850,51	10 430611,04 1318852,35	зу:21	Для индивидуального жилищного строительства	земли населенных пунктов	732	68 430228,32 1318840,88	70 430225,87 1318865,76	71 430196,24 1318862,84	69 430199,64 1318838,05	68 430228,32 1318840,88		
зу:6	Для индивидуального жилищного строительства	земли населенных пунктов	424	11 430595,14 1318850,51	42 430592,55 1318876,76	41 430576,63 1318875,19	12 430579,24 1318848,67	11 430595,14 1318850,51	зу:22	Для индивидуального жилищного строительства	земли населенных пунктов	1050	27 430270,12 1318844,99	67.2 430267,66 1318869,87	70 430225,87 1318865,76	68 430228,32 1318840,88	27 430270,12 1318844,99		
зу:7	Для индивидуального жилищного строительства	земли населенных пунктов	428	12 430579,24 1318848,67	41 430576,63 1318875,19	40 430560,71 1318873,62	13 430563,35 1318846,83	12 430579,24 1318848,67	зу:22.1	Для индивидуального жилищного строительства	земли населенных пунктов	1050	28 430311,91 1318849,11	67.1 430309,46 1318873,99	67.2 430267,66 1318869,87	27 430270,12 1318844,99	28 430311,91 1318849,11		
зу:8	Для индивидуального жилищного строительства	земли населенных пунктов	433	13 430563,35 1318846,83	40 430560,71 1318873,62	39 430544,79 1318872,05	14 430547,45 1318844,99	13 430563,35 1318846,83	зу:22.2	Для индивидуального жилищного строительства	земли населенных пунктов	1137	25 430334,84 1318820,35	28.1 430331,82 1318851,07	67 430329,37 1318875,95	67.1 430309,46 1318873,99	28 430311,91 1318849,11	26 430313,98 1318817,94	25 430334,84 1318820,35
зу:9	Для индивидуального жилищного строительства	земли населенных пунктов	437	14 430547,45 1318844,99	39 430544,79 1318872,05	38 430528,86 1318870,48	15 430531,56 1318843,14	14 430547,45 1318844,99	зу:22.3	Для индивидуального жилищного строительства	земли населенных пунктов	500	28.2 430351,72 1318853,03	66.1 430349,27 1318877,91	67 430329,37 1318875,95	28.1 430331,82 1318851,07	28.2 430351,72 1318853,03		
зу:10	Для индивидуального жилищного строительства	земли населенных пунктов	442	15 430531,56 1318843,14	38 430528,86 1318870,48	37 430512,94 1318868,91	16 430515,66 1318841,3	15 430531,56 1318843,14	зу:22.4	Для индивидуального жилищного строительства	земли населенных пунктов	500	29 430371,62 1318854,99	66 430369,17 1318879,87	66.1 430349,27 1318877,91	28.2 430351,72 1318853,03	29 430371,62 1318854,99		
зу:11	Для индивидуального жилищного строительства	земли населенных пунктов	446	16 430515,66 1318841,3	37 430512,94 1318868,91	36 430497,02 1318867,35	17 430499,76 1318839,46	16 430515,66 1318841,3	зу:23	Для индивидуального жилищного строительства	земли населенных пунктов	500	30 430391,53 1318856,95	65 430389,08 1318881,83	66 430369,17 1318879,87	29 430371,62 1318854,99	30 430391,53 1318856,95		
зу:12	Для индивидуального жилищного строительства	земли населенных пунктов	451	17 430499,76 1318839,46	36 430497,02 1318867,35	35 430481,09 1318865,78	18 430483,87 1318837,62	17 430499,76 1318839,46	зу:24	Для индивидуального жилищного строительства	земли населенных пунктов	500	31 430411,43 1318858,92	64 430408,98 1318883,79	65 430389,08 1318881,83	30 430391,53 1318856,95	31 430411,43 1318858,92		
зу:13	Для индивидуального жилищного строительства	земли населенных пунктов	455	18 430483,87 1318837,62	35 430481,09 1318865,78	34 430465,17 1318864,21	19 430467,97 1318835,78	18 430483,87 1318837,62											
зу:14	Для индивидуального жилищного строительства	земли населенных пунктов	459	19 430467,97 1318835,78	34 430465,17 1318864,21	33 430449,25 1318862,64	20 430452,08 1318833,94	19 430467,97 1318835,78											
зу:15	Для индивидуального жилищного строительства	земли населенных пунктов	464	20 430452,08 1318833,94	33 430449,25 1318862,64	32 430433,33 1318861,07	21 430436,18 1318832,09	20 430452,08 1318833,94											
зу:16	Для индивидуального жилищного строительства	земли населенных пунктов	593	6 430407,49 1318828,77	22 430414,32 1318829,56	31 430411,43 1318858,92	30 430391,53 1318856,95	23 430394,45 1318827,26											

Согласовано

Взам. инв. №

Подп. и дата

Инв. № подл.

ВП-16.ПМТ-2023

Изменения в документацию по планировке территории в границах земельного участка с кадастровым номером 26:16:071001:264, адресом: Российская Федерация, Ставропольский край, городской округ – город Невинномысск, город Невинномысск, улица Кочубея, земельный участок 191, площадью 394843 кв. метра.

Стадия	Лист	Листов
П	7	

Изм.	Кол.чл	Лист	НдоК	Подпись	Дата
					2023
ГИП		Головахин			2023
Выполнил		Касумова			2023

Проектируемые земельные участки.

ООО ВРЕМЯ ПРОЕКТА

Согласовано

Взам. инв. №

Подп. и дата

Инв. № подл.

Номер участка	Вид разрешенного использования земельного участка	Категория земель	Площадь м <sup>2</sup>	Координаты точек, образуемые ЗУ			Номер участка	Вид разрешенного использования земельного участка	Категория земель	Площадь м <sup>2</sup>	Координаты точек, образуемые ЗУ		
				№	X	Y					№	X	Y
зу:25	Для индивидуального жилищного строительства	земли населенных пунктов	400	33	430449,25	1318862,64	зу:41	Для индивидуального жилищного строительства	земли населенных пунктов	400	100	430652,32	1318922,84
				62	430446,8	1318887,52					103	430649,87	1318947,72
				63	430430,87	1318885,95					104	430633,95	1318946,15
				32	430433,33	1318861,07					99	430636,4	1318921,27
				33	430449,25	1318862,64					100	430652,32	1318922,84
зу:26	Для индивидуального жилищного строительства	земли населенных пунктов	400	34	430465,17	1318864,21	зу:42	Для индивидуального жилищного строительства	земли населенных пунктов	400	99	430636,4	1318921,27
				61	430462,72	1318889,09					104	430633,95	1318946,15
				62	430446,8	1318887,52					105	430618,03	1318944,58
				33	430449,25	1318862,64					98	430620,48	1318919,7
				34	430465,17	1318864,21					99	430636,4	1318921,27
зу:27	Для индивидуального жилищного строительства	земли населенных пунктов	400	35	430481,09	1318865,78	зу:43	Для индивидуального жилищного строительства	земли населенных пунктов	400	98	430620,48	1318919,7
				60	430478,64	1318890,66					105	430618,03	1318944,58
				61	430462,72	1318889,09					106	430602,11	1318943,01
				34	430465,17	1318864,21					97	430604,56	1318918,13
				35	430481,09	1318865,78					98	430620,48	1318919,7
зу:28	Для индивидуального жилищного строительства	земли населенных пунктов	400	36	430497,02	1318867,35	зу:44	Для индивидуального жилищного строительства	земли населенных пунктов	400	97	430604,56	1318918,13
				59	430494,57	1318892,23					106	430602,11	1318943,01
				60	430478,64	1318890,66					107	430586,18	1318941,44
				35	430481,09	1318865,78					96	430588,63	1318916,56
				36	430497,02	1318867,35					97	430604,56	1318918,13
зу:29	Для индивидуального жилищного строительства	земли населенных пунктов	400	37	430512,94	1318868,91	зу:45	Для индивидуального жилищного строительства	земли населенных пунктов	400	96	430588,63	1318916,56
				58	430510,49	1318893,79					107	430586,18	1318941,44
				59	430494,57	1318892,23					108	430570,26	1318939,88
				36	430497,02	1318867,35					95	430572,71	1318915
				37	430512,94	1318868,91					96	430588,63	1318916,56
зу:30	Для индивидуального жилищного строительства	земли населенных пунктов	400	38	430528,86	1318870,48	зу:46	Для индивидуального жилищного строительства	земли населенных пунктов	400	95	430572,71	1318915
				57	430526,41	1318895,36					108	430570,26	1318939,88
				58	430510,49	1318893,79					109	430554,34	1318938,31
				37	430512,94	1318868,91					94	430556,79	1318913,43
				38	430528,86	1318870,48					95	430572,71	1318915
зу:31	Для индивидуального жилищного строительства	земли населенных пунктов	400	39	430544,79	1318872,05	зу:47	Для индивидуального жилищного строительства	земли населенных пунктов	400	94	430556,79	1318913,43
				56	430542,33	1318896,93					109	430554,34	1318938,31
				57	430526,41	1318895,36					110	430538,41	1318936,74
				38	430528,86	1318870,48					93	430540,86	1318911,86
				39	430544,79	1318872,05					94	430556,79	1318913,43
зу:32	Для индивидуального жилищного строительства	земли населенных пунктов	400	40	430560,71	1318873,62	зу:48	Для индивидуального жилищного строительства	земли населенных пунктов	400	93	430540,86	1318911,86
				55	430558,26	1318898,5					110	430538,41	1318936,74
				56	430542,33	1318896,93					111	430522,49	1318935,17
				39	430544,79	1318872,05					92	430524,94	1318910,29
				40	430560,71	1318873,62					93	430540,86	1318911,86
зу:33	Для индивидуального жилищного строительства	земли населенных пунктов	400	41	430576,63	1318875,19	зу:49	Для индивидуального жилищного строительства	земли населенных пунктов	400	92	430524,94	1318910,29
				54	430574,18	1318900,07					111	430522,49	1318935,17
				55	430558,26	1318898,5					112	430506,57	1318933,6
				40	430560,71	1318873,62					91	430509,02	1318908,72
				41	430576,63	1318875,19					92	430524,94	1318910,29
зу:34	Для индивидуального жилищного строительства	земли населенных пунктов	400	42	430592,55	1318876,76	зу:50	Для индивидуального жилищного строительства	земли населенных пунктов	400	91	430509,02	1318908,72
				53	430590,1	1318901,64					112	430506,57	1318933,6
				54	430574,18	1318900,07					113	430490,64	1318932,03
				41	430576,63	1318875,19					90	430493,1	1318907,15
				42	430592,55	1318876,76					91	430509,02	1318908,72
зу:35	Для индивидуального жилищного строительства	земли населенных пунктов	400	43	430608,48	1318878,33	зу:51	Для индивидуального жилищного строительства	земли населенных пунктов	400	90	430493,1	1318907,15
				52	430606,03	1318903,21					113	430490,64	1318932,03
				53	430590,1	1318901,64					114	430474,72	1318930,46
				42	430592,55	1318876,76					89	430477,17	1318905,58
				43	430608,48	1318878,33					90	430493,1	1318907,15
зу:36	Для индивидуального жилищного строительства	земли населенных пунктов	400	44	430624,4	1318879,89	зу:52	Для индивидуального жилищного строительства	земли населенных пунктов	400	89	430477,17	1318905,58
				51	430621,95	1318904,77					114	430474,72	1318930,46
				52	430606,03	1318903,21					115	430458,8	1318928,9
				43	430608,48	1318878,33					88	430461,25	1318904,02
				44	430624,4	1318879,89					89	430477,17	1318905,58
зу:37	Для индивидуального жилищного строительства	земли населенных пунктов	400	45	430640,32	1318881,46	зу:53	Для индивидуального жилищного строительства	земли населенных пунктов	400	88	430461,25	1318904,02
				50	430637,87	1318906,34					115	430458,8	1318928,9
				51	430621,95	1318904,77					116	430442,88	1318927,33
				44	430624,4	1318879,89					87	430445,33	1318902,45
				45	430640,32	1318881,46					88	430461,25	1318904,02
зу:38	Для индивидуального жилищного строительства	земли населенных пунктов	400	46	430656,25	1318883,03	зу:54	Для индивидуального жилищного строительства	земли населенных пунктов	400	87	430445,33	1318902,45
				49	430653,8	1318907,91					116	430442,88	1318927,33
				50	430637,87	1318906,34					117	430426,95	1318925,76
				45	430640,32	1318881,46					86	430429,4	1318900,88
				46	430656,25	1318883,03					87	430445,33	1318902,45
зу:39	Для индивидуального жилищного строительства	земли населенных пунктов	400	47	430672,17	1318884,6	зу:55	Для индивидуального жилищного строительства	земли населенных пунктов	400	85	430407,51	1318898,72
				48	430669,72	1318909,48					118	430405,06	1318923,6
				49	430653,8	1318907,91					119	430389,14	1318922,03
				46	430656,25	1318883,03					84	430391,59	1318897,15
				47	430672,17	1318884,6					85	430407,51	1318898,72
зу:40	Для индивидуального жилищного строительства	земли населенных пунктов	400	101	430668,25	1318924,41	зу:56	Для индивидуального жилищного строительства	земли населенных пунктов	400	84	430391,59	1318897,15
				102	430665,8	1318949,29					119	430389,14	1318922,03
				103	430649,87	1318947,72					120	430373,21	1318920,47
				100	430652,32	1318922,84					83	430375,66	1318895,59
				101	430668,25	1318924,41					84	430391,59	1318897,15









Согласовано

Инв. № подл. Подп. и дата. Взам. инв. №

Номер участка	Вид разрешенного использования земельного участка	Категория земель	Площадь м <sup>2</sup>	Координаты точек, образуемые ЗУ			Номер участка	Вид разрешенного использования земельного участка	Категория земель	Площадь м <sup>2</sup>	Координаты точек, образуемые ЗУ		
				№	X	Y					№	X	Y
зу:153	Для индивидуального жилищного строительства	земли населенных пунктов	400	280	430639,58	1319052,21	зу:169	Для индивидуального жилищного строительства	земли населенных пунктов	400	263	430362,92	1319024,96
				283	430637,13	1319077,09					300	430360,47	1319049,84
				284	430621,21	1319075,52					301	430344,55	1319048,27
				279	430623,66	1319050,64					262	430347,00	1319023,39
				280	430639,58	1319052,21					263	430362,92	1319024,96
зу:154	Для индивидуального жилищного строительства	земли населенных пунктов	400	279	430623,66	1319050,64	зу:170	Для индивидуального жилищного строительства	земли населенных пунктов	400	262	430347,00	1319023,39
				284	430621,21	1319075,52					301	430344,55	1319048,27
				285	430605,28	1319073,95					302	430328,62	1319046,7
				278	430607,73	1319049,08					261	430331,07	1319021,82
зу:155	Для индивидуального жилищного строительства	земли населенных пунктов	400	279	430623,66	1319050,64	зу:171	Для индивидуального жилищного строительства	земли населенных пунктов	400	262	430347,00	1319023,39
				278	430607,73	1319049,08					261	430331,07	1319021,82
				285	430605,28	1319073,95					302	430328,62	1319046,7
				286	430589,36	1319072,39					303	430312,7	1319045,13
зу:156	Для индивидуального жилищного строительства	земли населенных пунктов	400	277	430591,81	1319047,51	зу:172	Для индивидуального жилищного строительства	земли населенных пунктов	400	260	430315,15	1319020,25
				278	430607,73	1319049,08					261	430331,07	1319021,82
				287	430573,44	1319070,82					304	430296,78	1319043,56
				276	430575,89	1319045,94					259	430299,23	1319018,69
зу:157	Для индивидуального жилищного строительства	земли населенных пунктов	400	277	430591,81	1319047,51	зу:173	Для индивидуального жилищного строительства	земли населенных пунктов	400	260	430315,15	1319020,25
				286	430589,36	1319072,39					303	430312,7	1319045,13
				287	430573,44	1319070,82					304	430296,78	1319043,56
				276	430575,89	1319045,94					259	430299,23	1319018,69
зу:158	Для индивидуального жилищного строительства	земли населенных пунктов	400	277	430591,81	1319047,51	зу:174	Для индивидуального жилищного строительства	земли населенных пунктов	400	259	430299,23	1319018,69
				286	430589,36	1319072,39					303	430312,7	1319045,13
				287	430573,44	1319070,82					304	430296,78	1319043,56
				276	430575,89	1319045,94					259	430299,23	1319018,69
зу:159	Для индивидуального жилищного строительства	земли населенных пунктов	400	275	430559,97	1319044,37	зу:175	Для индивидуального жилищного строительства	земли населенных пунктов	400	258	430283,31	1319017,12
				288	430557,52	1319069,25					305	430280,85	1319042,00
				274	430544,04	1319042,8					257	430267,38	1319015,55
				275	430559,97	1319044,37					258	430283,31	1319017,12
зу:160	Для индивидуального жилищного строительства	земли населенных пунктов	400	274	430544,04	1319042,8	зу:176	Для индивидуального жилищного строительства	земли населенных пунктов	400	257	430267,38	1319015,55
				289	430541,59	1319067,68					306	430264,93	1319040,43
				290	430525,67	1319066,11					307	430249,01	1319038,86
				273	430528,12	1319041,23					256	430251,46	1319013,98
зу:161	Для индивидуального жилищного строительства	земли населенных пунктов	400	274	430544,04	1319042,8	зу:177	Для индивидуального жилищного строительства	земли населенных пунктов	400	257	430267,38	1319015,55
				289	430541,59	1319067,68					306	430264,93	1319040,43
				290	430525,67	1319066,11					307	430249,01	1319038,86
				273	430528,12	1319041,23					256	430251,46	1319013,98
зу:162	Для индивидуального жилищного строительства	земли населенных пунктов	400	274	430544,04	1319042,8	зу:178	Для индивидуального жилищного строительства	земли населенных пунктов	400	256	430251,46	1319013,98
				290	430525,67	1319066,11					307	430249,01	1319038,86
				291	430509,75	1319064,54					308	430233,09	1319037,29
				272	430512,2	1319039,66					255	430235,54	1319012,41
зу:163	Для индивидуального жилищного строительства	земли населенных пунктов	400	273	430528,12	1319041,23	зу:179	Для индивидуального жилищного строительства	земли населенных пунктов	694	256	430251,46	1319013,98
				291	430509,75	1319064,54					308	430233,09	1319037,29
				292	430493,82	1319062,98					309	430217,16	1319035,72
				271	430496,27	1319038,1					254	430219,61	1319010,84
зу:164	Для индивидуального жилищного строительства	земли населенных пунктов	400	272	430512,2	1319039,66	зу:180	Для индивидуального жилищного строительства	земли населенных пунктов	718	255	430235,54	1319012,41
				291	430509,75	1319064,54					308	430233,09	1319037,29
				292	430493,82	1319062,98					309	430217,16	1319035,72
				271	430496,27	1319038,1					254	430219,61	1319010,84
зу:165	Для индивидуального жилищного строительства	земли населенных пунктов	400	272	430512,2	1319039,66	зу:181	Для индивидуального жилищного строительства	земли населенных пунктов	400	254	430219,61	1319010,84
				292	430493,82	1319062,98					309	430217,16	1319035,72
				293	430477,9	1319061,41					310	430201,24	1319034,15
				270	430480,35	1319036,53					253	430203,69	1319009,27
зу:166	Для индивидуального жилищного строительства	земли населенных пунктов	400	271	430496,27	1319038,1	зу:182	Для индивидуального жилищного строительства	земли населенных пунктов	400	254	430219,61	1319010,84
				292	430493,82	1319062,98					309	430217,16	1319035,72
				293	430477,9	1319061,41					310	430201,24	1319034,15
				270	430480,35	1319036,53					253	430203,69	1319009,27
зу:167	Для индивидуального жилищного строительства	земли населенных пунктов	400	270	430480,35	1319036,53	зу:183	Для индивидуального жилищного строительства	земли населенных пунктов	400	253	430203,69	1319009,27
				293	430477,9	1319061,41					310	430201,24	1319034,15
				294	430461,98	1319059,84					311	430173,12	1319031,38
				269	430464,43	1319034,96					252	430176,52	1319006,6
зу:168	Для индивидуального жилищного строительства	земли населенных пунктов	400	270	430480,35	1319036,53	зу:184	Для индивидуального жилищного строительства	земли населенных пунктов	400	253	430203,69	1319009,27
				269	430464,43	1319034,96					310	430201,24	1319034,15
				294	430461,98	1319059,84					311	430173,12	1319031,38
				269	430464,43	1319034,96					310	430201,24	1319034,15









Согласовано

Инв. № подл.

Подп. и дата

Взам. инв. №

Номер участка	Вид разрешенного использования земельного участка	Категория земель	Площадь м <sup>2</sup>	Координаты точек, образуемые ЗУ		
				№	X	Y
зу:305	Для индивидуального жилищного строительства	земли населенных пунктов	450	471	430564.20	1319215.61
				520	430561.26	1319245.46
				519	430546.33	1319243.99
				473	430549.27	1319214.14
				472	430559.22	1319215.12
				471	430564.20	1319215.61
зу:306	Для индивидуального жилищного строительства	земли населенных пунктов	450	470	430579.13	1319217.08
				521	430576.19	1319246.94
				520	430561.26	1319245.46
				471	430564.20	1319215.61
				470	430579.13	1319217.08
зу:307	Для индивидуального жилищного строительства	земли населенных пунктов	450	469	430594.05	1319218.55
				522	430591.11	1319248.41
				521	430576.19	1319246.94
				470	430579.13	1319217.08
				469	430594.05	1319218.55
зу:308	Для индивидуального жилищного строительства	земли населенных пунктов	450	467	430608.98	1319220.02
				523	430606.04	1319249.88
				522	430591.11	1319248.41
				469	430594.05	1319218.55
				468	430599.03	1319219.04
зу:309	Для индивидуального жилищного строительства	земли населенных пунктов	450	467	430608.98	1319220.02
				465	430623.91	1319221.49
				524	430620.97	1319251.35
				523	430606.04	1319249.88
				467	430608.98	1319220.02
зу:310	Для индивидуального жилищного строительства	земли населенных пунктов	450	466	430618.93	1319221.00
				465	430623.91	1319221.49
				464	430638.84	1319222.96
				525	430635.90	1319252.82
				524	430620.97	1319251.35
зу:311	Для индивидуального жилищного строительства	земли населенных пунктов	450	465	430623.91	1319221.49
				464	430638.84	1319222.96
				526	430634.43	1319267.75
				603	430631.49	1319297.60
				602	430616.56	1319296.13
зу:312	Для индивидуального жилищного строительства	земли населенных пунктов	450	527	430619.50	1319266.27
				526	430634.43	1319267.75
				527	430619.50	1319266.27
				602	430616.56	1319296.13
				601	430615.56	1319296.03
зу:313	Для индивидуального жилищного строительства	земли населенных пунктов	450	600	430601.63	1319294.66
				528	430604.57	1319264.80
				527	430619.50	1319266.27
				528	430604.57	1319264.80
				600	430601.63	1319294.66
зу:314	Для индивидуального жилищного строительства	земли населенных пунктов	450	599	430599.64	1319294.46
				598	430586.70	1319293.19
				529	430589.64	1319263.33
				528	430604.57	1319264.80
				529	430589.64	1319263.33
зу:315	Для индивидуального жилищного строительства	земли населенных пунктов	450	598	430586.70	1319293.19
				597	430583.72	1319292.90
				596	430571.77	1319291.72
				530	430574.72	1319261.86
				529	430589.64	1319263.33
зу:316	Для индивидуального жилищного строительства	земли населенных пунктов	450	530	430574.72	1319261.86
				596	430571.77	1319291.72
				595	430567.79	1319291.33
				594	430556.85	1319290.25
				531	430559.79	1319260.39
зу:317	Для индивидуального жилищного строительства	земли населенных пунктов	450	530	430574.72	1319261.86
				531	430559.79	1319260.39
				594	430556.85	1319290.25
				593	430551.87	1319289.76
				592	430541.92	1319288.78
зу:318	Для индивидуального жилищного строительства	земли населенных пунктов	450	532	430544.86	1319258.92
				532	430544.86	1319258.92
				592	430541.92	1319288.78
				591	430535.95	1319288.19
				590	430526.99	1319287.31
зу:318	Для индивидуального жилищного строительства	земли населенных пунктов	450	533	430529.93	1319257.45
				533	430529.93	1319257.45
				589	430520.03	1319286.62
				588	430512.06	1319285.84
				534	430515.00	1319255.98
533	430529.93	1319257.45				

Согласовано

Инв. № подл. Подп. и дата. Взам. инв. №

Номер участка	Вид разрешенного использования земельного участка	Категория земель	Площадь м²	Координаты точек, образуемые ЗУ			Номер участка	Вид разрешенного использования земельного участка	Категория земель	Площадь м²	Координаты точек, образуемые ЗУ							
				№	X	Y					№	X	Y					
зу:319	Для индивидуального жилищного строительства	земли населенных пунктов	450	534	430515.00	1319255.98	зу:323	Для индивидуального жилищного строительства	земли населенных пунктов	450	538	430455.29	1319250.10					
				588	430512.06	1319285.84					580	430452.35	1319279.95					
				587	430504.10	1319285.05					579	430440.41	1319278.78					
				586	430497.14	1319284.37					578	430437.43	1319278.48					
				535	430500.08	1319254.51					539	430440.37	1319248.63					
			534	430515.00	1319255.98					538	430455.29	1319250.10						
зу:320	Для индивидуального жилищного строительства	земли населенных пунктов	450	535	430500.08	1319254.51					6848	1 контур						
				586	430497.14	1319284.37						132	430187,4	1318927,28				
				585	430488.18	1319283.48						133	430211.53	1318929,66				
				584	430482.21	1319282.90						134	430227,46	1318931,23				
				536	430485.15	1319253.04						135	430243,38	1318932,8				
зу:321	Для индивидуального жилищного строительства	земли населенных пунктов	450	536	430485.15	1319253.04						136	430259,3	1318934,36				
				584	430482.21	1319282.90						137	430275,22	1318935,93				
				583	430472.26	1319281.92						138	430291,15	1318937,5				
				582	430467.28	1319281.43						139	430307,07	1318939,07				
				537	430470.22	1319251.57						140	430322,99	1318940,64				
зу:322	Для индивидуального жилищного строительства	земли населенных пунктов	450	536	430485.15	1319253.04						141	430338,92	1318942,21				
				582	430467.28	1319281.43						142	430354,84	1318943,78				
				581	430456.33	1319280.35						143	430370,76	1318945,34				
				580	430452.35	1319279.95						144	430386,69	1318946,91				
				537	430470.22	1319251.57						145	430402,61	1318948,48				
зу:322.2 (много-контурный)	Улично-дорожная сеть.	земли населенных пунктов	6811	1 контур			зу:323.2 (много-контурный)	Улично-дорожная сеть.				2 контур						
				48	430669,72	1318909,48						181	430353,37	1318958,7				
				49	430653,8	1318907,91						182	430337,45	1318957,14				
				50	430637,87	1318906,34						183	430321,52	1318955,57				
				51	430621,95	1318904,77						184	430305,6	1318954				
				52	430606,03	1318903,21						185	430289,68	1318952,43				
				53	430590,1	1318901,64						186	430273,75	1318950,86				
				54	430574,18	1318900,07						187	430257,83	1318949,29				
				55	430558,26	1318898,5						188	430241,91	1318947,72				
				56	430542,33	1318896,93						189	430225,99	1318946,16				
				57	430526,41	1318895,36						190	430210,06	1318944,59				
				58	430510,49	1318893,79						191	430185,36	1318942,15				
				59	430494,57	1318892,23						132	430187,4	1318927,28				
				60	430478,64	1318890,66						146	430424,5	1318950,64				
				61	430462,72	1318889,09						147	430440,43	1318952,21				
				62	430446,8	1318887,52						148	430456,35	1318953,78				
				63	430430,87	1318885,95						149	430472,27	1318955,34				
				86	430429,4	1318900,88						151	430504,12	1318958,48				
				87	430445,33	1318902,45						153	430535,96	1318961,62				
				88	430461,25	1318904,02						154	430551,89	1318963,19				
				89	430477,17	1318905,58						155	430567,81	1318964,75				
				90	430493,1	1318907,15						156	430583,73	1318966,32				
				91	430509,02	1318908,72						157	430599,65	1318967,89				
				92	430524,94	1318910,29						158	430615,58	1318969,46				
				93	430540,86	1318911,86						159	430631,5	1318971,03				
				94	430556,79	1318913,43						160	430647,42	1318972,6				
				95	430572,71	1318915						161	430663,35	1318974,17				
				96	430588,63	1318916,56						162	430661,88	1318989,09				
				97	430604,56	1318918,13						165	430614,11	1318984,39				
				98	430620,48	1318919,7						166	430598,18	1318982,82				
				99	430636,4	1318921,27						167	430582,26	1318981,25				
				100	430652,32	1318922,84						168	430566,34	1318979,68				
				101	430668,25	1318924,41						169	430550,42	1318978,11				
				48	430669,72	1318909,48						170	430534,49	1318976,55				
				2 контур								зу:324	Для индивидуального жилищного строительства	земли населенных пунктов	450	539	430440.37	1319248.63
				64	430408,98	1318883,79										578	430437.43	1319278.48
				65	430389,08	1318881,83										577	430424.49	1319277.21
				66	430369,17	1318879,87										576	430422.50	1319277.01
				66.1	430349,27	1318877,91										540	430425.44	1319247.16
				67	430329,37	1318875,95										539	430440.37	1319248.63
				67.1	430309,46	1318873,99												
				67.2	430267,66	1318869,87												
				70	430225,87	1318865,76												
				71	430196,24	1318862,84												
				72	430194,2	1318877,71												
				73	430216,43	1318879,9												
				74	430232,36	1318881,47												
				75	430248,28	1318883,04												
				76	430264,2	1318884,61												
				77	430280,13	1318886,17												
78	430296,05	1318887,74																
79	430311,97	1318889,31																
80	430327,9	1318890,88																
81	430343,82	1318892,45																
82	430359,74	1318894,02																
83	430375,66	1318895,59																
84	430391,59	1318897,15																
85	430407,51	1318898,72																
64	430408,98	1318883,79																







Согласовано

Взам. инв. №

Подп. и дата

Инв. № подл.

Номер участка	Вид разрешенного использования земельного участка	Категория земель	Площадь м <sup>2</sup>	Координаты точек, образуемые ЗУ		
				№	X	Y
зу:360	Для индивидуального жилищного строительства	земли населенных пунктов	480	585	430488.18	1319283.48
				613	430485.24	1319313.34
				614	430469.32	1319311.77
				583	430472.26	1319281.92
				584	430482.21	1319282.90
				585	430488.18	1319283.48
зу:361	Для индивидуального жилищного строительства	земли населенных пунктов	480	587	430504.10	1319285.05
				612	430501.16	1319314.91
				613	430485.24	1319313.34
				585	430488.18	1319283.48
				586	430497.14	1319284.37
				587	430504.10	1319285.05
зу:362	Благоустройство территории	земли населенных пунктов	3571	635	430336.26	1319163.01
				636	430336.70	1319158.53
				637	430382.48	1319163.04
				638	430384.72	1319163.72
				639	430386.53	1319165.21
				640	430387.63	1319167.27
				641	430387.86	1319169.60
				642	430382.27	1319226.33
				643	430381.59	1319228.57
				644	430380.11	1319230.38
				645	430378.04	1319231.48
				646	430375.71	1319231.71
				647	430329.93	1319227.20
				648	430330.38	1319222.72
				649	430333.32	1319192.87
635	430336.26	1319163.01				
зу:363	Для индивидуального жилищного строительства	земли населенных пунктов	480	589	430520.03	1319286.62
				611	430517.08	1319316.48
				612	430501.16	1319314.91
				587	430504.10	1319285.05
				588	430512.06	1319285.84
				589	430520.03	1319286.62
зу:364	Для индивидуального жилищного строительства	земли населенных пунктов	480	591	430535.95	1319288.19
				610	430533.01	1319318.05
				611	430517.08	1319316.48
				589	430520.03	1319286.62
				590	430526.99	1319287.31
				591	430535.95	1319288.19
зу:365	Для индивидуального жилищного строительства	земли населенных пунктов	480	593	430551.87	1319289.76
				609	430548.93	1319319.61
				610	430533.01	1319318.05
				591	430535.95	1319288.19
				592	430541.92	1319288.78
				593	430551.87	1319289.76
зу:366	Для индивидуального жилищного строительства	земли населенных пунктов	480	595	430567.79	1319291.33
				608	430564.85	1319321.18
				609	430548.93	1319319.61
				593	430551.87	1319289.76
				594	430556.85	1319290.25
				595	430567.79	1319291.33
зу:367	Для индивидуального жилищного строительства	земли населенных пунктов	480	597	430583.72	1319292.90
				607	430580.78	1319322.75
				608	430564.85	1319321.18
				595	430567.79	1319291.33
				596	430571.77	1319291.72
				597	430583.72	1319292.90
зу:368	Для индивидуального жилищного строительства	земли населенных пунктов	480	599	430599.64	1319294.46
				606	430596.70	1319324.32
				607	430580.78	1319322.75
				597	430583.72	1319292.90
				598	430586.70	1319293.19
				599	430599.64	1319294.46
зу:369	Для индивидуального жилищного строительства	земли населенных пунктов	480	601	430615.56	1319296.03
				605	430612.62	1319325.89
				606	430596.70	1319324.32
				599	430599.64	1319294.46
				600	430601.63	1319294.66
				601	430615.56	1319296.03
зу:370	Для индивидуального жилищного строительства	земли населенных пунктов	480	603	430631.49	1319297.60
				604	430628.54	1319327.46
				605	430612.62	1319325.89
				601	430615.56	1319296.03
				602	430616.56	1319296.13
				603	430631.49	1319297.60

Согласовано

Инв. № подл. Подп. и дата. Взам. инв. №

Номер участка	Вид разрешенного использования земельного участка	Категория земель	Площадь м <sup>2</sup>	Координаты точек, образуемые ЗУ			Номер участка	Вид разрешенного использования земельного участка	Категория земель	Площадь м <sup>2</sup>	Координаты точек, образуемые ЗУ		
				№	X	Y					№	X	Y
зу:371 (много- контур- ный)	Улично-дорожная сеть.	земли населенных пунктов	6768	1	1 контур			Улично-дорожная сеть.	земли населенных пунктов	7051	551	430246.31	1319229.51
				413	430643.25	1319178.18					552	430230.38	1319227.94
				414	430623.35	1319176.22					553	430214.46	1319226.38
				415	430603.44	1319174.26					554	430198.54	1319224.81
				416	430583.54	1319172.30					555	430182.61	1319223.24
				417	430563.64	1319170.34					556	430166.69	1319221.67
				418	430543.73	1319168.38					557	430147.28	1319219.76
				419	430523.83	1319166.41					499	430149.32	1319204.89
				420	430503.92	1319164.45					2 контур		
				421	430484.02	1319162.49					509	430397.05	1319229.29
				422	430464.12	1319160.53					510	430411.98	1319230.76
				423	430444.21	1319158.57					511	430426.91	1319232.23
				424	430424.31	1319156.61					512	430441.84	1319233.70
				425	430404.41	1319154.65					513	430456.76	1319235.17
				451	430402.94	1319169.58					514	430471.69	1319236.64
				452	430422.84	1319171.54					515	430486.62	1319238.11
				453	430442.74	1319173.50					516	430501.55	1319239.58
				454	430462.65	1319175.46					517	430516.48	1319241.05
				455	430482.55	1319177.42					518	430531.40	1319242.52
				456	430502.45	1319179.38					519	430546.33	1319243.99
				457	430522.36	1319181.34					520	430561.26	1319245.46
				458	430542.26	1319183.30					521	430576.19	1319246.94
				459	430562.16	1319185.26					522	430591.11	1319248.41
				460	430582.07	1319187.22					523	430606.04	1319249.88
				461	430601.97	1319189.19					524	430620.97	1319251.35
				462	430621.88	1319191.15					525	430635.90	1319252.82
				463	430641.78	1319193.11					526	430634.43	1319267.75
				413	430643.25	1319178.18					527	430619.50	1319266.27
											2 контур		
				426	430382.51	1319152.49					528	430604.57	1319264.80
				427	430367.58	1319151.02					529	430589.64	1319263.33
				428	430352.66	1319149.55					530	430574.72	1319261.86
				429	430337.73	1319148.08					531	430559.79	1319260.39
				430	430322.80	1319146.61					532	430544.86	1319258.92
				431	430307.87	1319145.14					533	430529.93	1319257.45
				432	430292.95	1319143.67					534	430515.00	1319255.98
				433	430278.02	1319142.20					535	430500.08	1319254.51
				434	430263.09	1319140.73					536	430485.15	1319253.04
				435	430248.16	1319139.26					537	430470.22	1319251.57
				436	430233.23	1319137.79					538	430455.29	1319250.10
				437	430218.31	1319136.32					539	430440.37	1319248.63
				438	430203.38	1319134.85					540	430425.44	1319247.16
				439	430188.45	1319133.38					541	430410.51	1319245.69
				440	430159.52	1319130.53					542	430395.58	1319244.22
				441	430157.48	1319145.40					509	430397.05	1319229.29
				442	430186.98	1319148.31					1 контур		
443	430208.87	1319150.46	604	430628.54	1319327.46								
444	430224.80	1319152.03	605	430612.62	1319325.89								
445	430240.72	1319153.60	606	430596.70	1319324.32								
446	430256.64	1319155.17	607	430580.78	1319322.75								
447	430272.57	1319156.74	608	430564.85	1319321.18								
448	430288.49	1319158.30	609	430548.93	1319319.61								
449	430304.41	1319159.87	610	430533.01	1319318.05								
450	430320.34	1319161.44	611	430517.08	1319316.48								
635	430336.26	1319163.01	612	430501.16	1319314.91								
636	430336.70	1319158.53	613	430485.24	1319313.34								
637	430382.48	1319163.04	614	430469.32	1319311.77								
426	430382.51	1319152.49	615	430453.39	1319310.20								
			1 контур										
499	430149.32	1319204.89	616	430437.47	1319308.63								
500	430181.10	1319208.02	617	430421.55	1319307.07								
501	430202.99	1319210.17	618	430405.62	1319305.50								
502	430218.92	1319211.74	619	430389.70	1319303.93								
503	430234.84	1319213.31	786	430388,23	1319318,86								
504	430250.76	1319214.88	787	430404,15	1319320,42								
505	430266.68	1319216.45	788	430420,08	1319321,99								
506	430282.61	1319218.02	789	430436	1319323,56								
507	430298.53	1319219.58	790	430451,92	1319325,13								
508	430314.45	1319221.15	791	430467,85	1319326,7								
648	430330.38	1319222.72	792	430483,77	1319328,27								
647	430329.93	1319227.20	793	430499,69	1319329,84								
646	430375.71	1319231.71	794	430515,61	1319331,4								
543	430373.69	1319242.06	795	430531,54	1319332,97								
544	430357.77	1319240.49	796	430547,46	1319334,54								
545	430341.84	1319238.92	797	430563,38	1319336,11								
546	430325.92	1319237.36	798	430579,31	1319337,68								
547	430310.00	1319235.79	799	430595,23	1319339,25								
548	430294.07	1319234.22	800	430611,15	1319340,82								
549	430278.15	1319232.65	801	430627,07	1319342,38								
550	430262.23	1319231.08	604	430628.54	1319327.46								















Согласовано

Взам. инв. №

Подп. и дата

Инв. № подл.

Номер участка	Вид разрешенного использования земельного участка	Категория земель	Площадь м²	Координаты точек, образуемые ЗУ			Номер участка	Вид разрешенного использования земельного участка	Категория земель	Площадь м²	Координаты точек, образуемые ЗУ		
				№	X	Y					№	X	Y
зу:661	Для индивидуального жилищного строительства	земли населенных пунктов	480	1053 430463.67 1104 430460.73 1103 430444.81 1054 430447.75 1053 430463.67	1319532.28 1319562.14 1319560.57 1319530.71 1319532.28	зу:675	Для индивидуального жилищного строительства	земли населенных пунктов	600	1068 430187.01 1081 430184.07 1080 430168.15 1079 430164.17 1069 430167.11 1068 430187.01	1319505.03 1319534.88 1319533.31 1319532.92 1319503.07 1319505.03		
зу:662	Для индивидуального жилищного строительства	земли населенных пунктов	480	1054 430447.75 1103 430444.81 1102 430428.88 1055 430431.83 1054 430447.75	1319530.71 1319560.57 1319559.00 1319529.14 1319530.71	зу:676	Для индивидуального жилищного строительства	земли населенных пунктов	600	1069 430167.11 1079 430164.17 1078 430152.22 1077 430144.26 1070 430147.20 1069 430167.11	1319503.07 1319532.92 1319531.75 1319530.96 1319501.11 1319503.07		
зу:663	Для индивидуального жилищного строительства	земли населенных пунктов	480	1055 430431.83 1102 430428.88 1101 430412.96 1056 430415.90 1055 430431.83	1319529.14 1319559.00 1319557.43 1319527.57 1319529.14	зу:677	Для индивидуального жилищного строительства	земли населенных пунктов	600	1070 430147.20 1077 430144.26 1076 430136.30 1075 430124.36 1071 430127.30 1070 430147.20	1319501.11 1319530.96 1319530.18 1319529.00 1319499.14 1319501.11		
зу:664	Для индивидуального жилищного строительства	земли населенных пунктов	480	1056 430415.90 1101 430412.96 1100 430397.04 1057 430399.98 1056 430415.90	1319527.57 1319557.43 1319555.86 1319526.01 1319527.57	зу:678	Для индивидуального жилищного строительства	земли населенных пунктов	562.8	1071 430127.30 1075 430124.36 1074 430120.38 1073 430105.12 1072 430109.20 1071 430127.30	1319499.14 1319529.00 1319528.61 1319527.11 1319497.36 1319499.14		
зу:665	Для индивидуального жилищного строительства	земли населенных пунктов	480	1057 430399.98 1100 430397.04 1099 430381.12 1058 430384.06 1057 430399.98	1319526.01 1319555.86 1319554.29 1319524.44 1319526.01	зу:679	Для индивидуального жилищного строительства	земли населенных пунктов	395.2	1074 430120.38 1314 430117.93 1315 430101.72 1073 430105.12 1074 430120.38	1319528.61 1319553.49 1319551.89 1319527.11 1319528.61		
зу:666	Для индивидуального жилищного строительства	земли населенных пунктов	480	1058 430384.06 1099 430381.12 1098 430365.19 1059 430368.13 1058 430384.06	1319524.44 1319554.29 1319552.72 1319522.87 1319524.44	зу:680	Для индивидуального жилищного строительства	земли населенных пунктов	400	1076 430136.30 1313 430133.85 1314 430117.93 1074 430120.38 1075 430124.36 1076 430136.30	1319530.18 1319555.06 1319553.49 1319528.61 1319529.00 1319530.18		
зу:667	Для индивидуального жилищного строительства	земли населенных пунктов	600	1060 430346.24 1097 430343.30 1096 430327.38 1095 430323.40 1061 430326.34 1060 430346.24	1319520.71 1319550.57 1319549.00 1319548.61 1319518.75 1319520.71	зу:681	Для индивидуального жилищного строительства	земли населенных пунктов	400	1078 430152.22 1312 430149.77 1313 430133.85 1076 430136.30 1077 430144.26 1078 430152.22	1319531.75 1319556.63 1319555.06 1319530.18 1319530.96 1319531.75		
зу:668	Для индивидуального жилищного строительства	земли населенных пунктов	600	1061 430326.34 1095 430323.40 1094 430311.45 1093 430303.49 1062 430306.43 1061 430326.34	1319518.75 1319548.61 1319547.43 1319546.65 1319516.79 1319518.75	зу:682	Для индивидуального жилищного строительства	земли населенных пунктов	400	1080 430168.15 1311 430165.70 1312 430149.77 1078 430152.22 1079 430164.17 1080 430168.15	1319533.31 1319558.19 1319556.63 1319531.75 1319532.92 1319533.31		
зу:669	Для индивидуального жилищного строительства	земли населенных пунктов	600	1062 430306.43 1093 430303.49 1092 430295.53 1091 430283.59 1063 430286.53 1062 430306.43	1319516.79 1319546.65 1319545.86 1319544.69 1319514.83 1319516.79	зу:683	Для индивидуального жилищного строительства	земли населенных пунктов	400	1081 430184.07 1310 430181.62 1311 430165.70 1080 430168.15 1081 430184.07	1319534.88 1319559.76 1319558.19 1319533.31 1319534.88		
зу:670	Для индивидуального жилищного строительства	земли населенных пунктов	600	1063 430286.53 1091 430283.59 1090 430279.61 1089 430263.68 1064 430266.63 1063 430286.53	1319514.83 1319544.69 1319544.29 1319542.72 1319512.87 1319514.83	зу:684	Для индивидуального жилищного строительства	земли населенных пунктов	400	1082 430199.99 1309 430197.54 1310 430181.62 1081 430184.07 1082 430199.99	1319536.45 1319561.33 1319559.76 1319534.88 1319536.45		
зу:671	Для индивидуального жилищного строительства	земли населенных пунктов	600	1064 430266.63 1089 430263.68 1088 430247.76 1087 430243.78 1065 430246.72 1064 430266.63	1319512.87 1319542.72 1319541.16 1319540.76 1319510.91 1319512.87	зу:685	Для индивидуального жилищного строительства	земли населенных пунктов	400	1084 430215.92 1308 430213.47 1309 430197.54 1082 430199.99 1083 430203.97 1084 430215.92	1319538.02 1319562.90 1319561.33 1319536.45 1319536.84 1319538.02		
зу:672	Для индивидуального жилищного строительства	земли населенных пунктов	600	1065 430246.72 1087 430243.78 1086 430231.84 1085 430223.88 1066 430226.82 1065 430246.72	1319510.91 1319540.76 1319539.59 1319538.80 1319508.95 1319510.91	зу:686	Для индивидуального жилищного строительства	земли населенных пунктов	400	1086 430231.84 1307 430229.39 1308 430213.47 1084 430215.92 1085 430223.88 1086 430231.84	1319539.59 1319564.47 1319562.90 1319538.02 1319538.80 1319539.59		
зу:673	Для индивидуального жилищного строительства	земли населенных пунктов	600	1066 430226.82 1085 430223.88 1084 430215.92 1083 430203.97 1067 430206.91 1066 430226.82	1319508.95 1319538.80 1319538.02 1319536.84 1319506.99 1319508.95	зу:687	Для индивидуального жилищного строительства	земли населенных пунктов	400	1088 430247.76 1306 430245.31 1307 430229.39 1086 430231.84 1087 430243.78 1088 430247.76	1319541.16 1319566.04 1319564.47 1319539.59 1319540.76 1319541.16		
зу:674	Для индивидуального жилищного строительства	земли населенных пунктов	600	1067 430206.91 1083 430203.97 1082 430199.99 1081 430184.07 1068 430187.01 1067 430206.91	1319506.99 1319536.84 1319536.45 1319534.88 1319505.03 1319506.99	зу:688	Для индивидуального жилищного строительства	земли населенных пунктов	400	1089 430263.68 1305 430261.23 1306 430245.31 1088 430247.76 1089 430263.68	1319542.72 1319567.60 1319566.04 1319541.16 1319542.72		







Согласовано

Инв. № подл.

Подп. и дата

Взам. инв. №

Номер участка	Вид разрешенного использования земельного участка	Категория земель	Площадь м <sup>2</sup>	Координаты точек, образуемые ЗУ		
				№	X	Y
				451	430402.94	1319169.58
				488	430399.99	1319199.43
				509	430397.05	1319229.29
				542	430395.58	1319244.22
				573	430392.64	1319274.07
				619	430389.70	1319303.93
				786	430388.23	1319318,86
				817	430385,78	1319343,74
				848	430383,33	1319368,62
				879	430381,86	1319383,54
				910	430379,41	1319408,42
				941	430376,96	1319433,3
				970	430375,49	1319448,23
				1001	430372,55	1319478,09
				1028	430369,60	1319507,94
				1059	430368,13	1319522,87
				1098	430365,19	1319552,72
				1129	430362,25	1319582,58
				1130	430360,78	1319597,51
				1173	430357,87	1319627,06
				1172	430373,51	1319631,53
				1171	430389,14	1319636,01
				1170	430404,78	1319640,49
				1169	430420,42	1319644,97
				1168	430436,05	1319649,44
				1167	430470,26	1319659,24
				1166	430494,69	1319666,23
				1165	430519,12	1319673,23
				1164	430543,55	1319680,23
				1163	430567,98	1319687,22
				1162	430592,42	1319694,22
				2	430591,37	1319704,84
				1322	430342,17	1319633,48
				1321	430346,20	1319592,55
				1320	430345,97	1319590,22
				1319	430344,86	1319588,16
				1318	430343,05	1319586,67
				1317	430340,81	1319586,00
				1174	430340,85	1319575,45
				1097	430343,30	1319550,57
				1060	430346,24	1319520,71
				1027	430347,71	1319505,78
				1002	430350,65	1319475,93
				969	430353,59	1319446,07
				942	430355,06	1319431,15
				909	430357,51	1319406,27
				880	430359,96	1319381,39
				847	430361,43	1319366,46
				818	430363,89	1319341,58
				785	430366,34	1319316,7
				620	430367,81	1319301,77
				572	430370,75	1319271,92
				543	430373,69	1319242,06
				646	430375,71	1319231,71
				645	430378,04	1319231,48
				644	430380,11	1319230,38
				643	430381,59	1319228,57
				642	430382,27	1319226,33
				641	430387,86	1319169,60
				640	430387,63	1319167,27
				639	430386,53	1319165,21
				638	430384,72	1319163,72
				637	430382,48	1319163,04
				426	430382,51	1319152,49
				387	430385,45	1319122,64
				358	430388,39	1319092,78
				325	430389,86	1319077,86
				298	430392,31	1319052,98
				265	430394,77	1319028,1
				238	430396,24	1319013,17
				205	430398,69	1318988,29
				178	430401,14	1318963,41
				145	430402,61	1318948,48
				118	430405,06	1318923,6
				85	430407,51	1318898,72
				64	430408,98	1318883,79
				31	430411,43	1318858,92
				22	430414,32	1318829,56
Итого: всего 629 участков				39.48 га		